

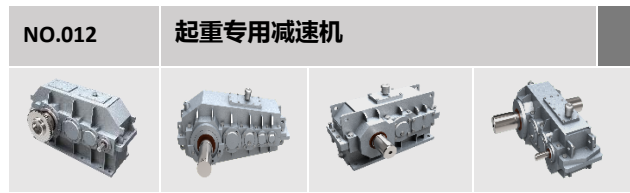
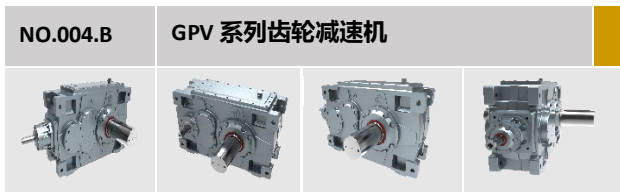
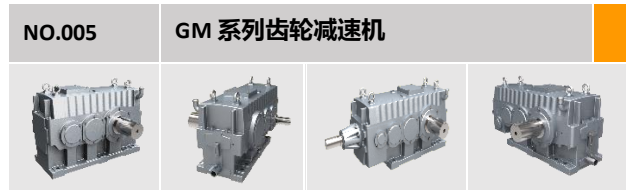
PV 系列齿轮减速机

PV Series Gear Reducer

产品样本 CATALOGUE NO.004

版本 VERSION V3.0-2020

产品总览



目 录

1	产品概述	1
1.1	产品特性	1
1.2	符号说明	1
1.3	型式标记	2
1.4	装配形式	3
1.5	选型指南	5
1.6	服务系数	7
2	选型参数表	9
2.1	P1 类型减速机选型参数表	9
2.2	P2 类型减速机选型参数表	12
2.3	P3 类型减速机选型参数表	17
2.4	P4 类型减速机选型参数表	22
2.5	V2 类型减速机选型参数表	25
2.6	V3 类型减速机选型参数表	28
2.7	V4 类型减速机选型参数表	34
3	减速机实际传动比	37
3.1	P1/P2/P3/P4 类型减速机实际传动比	37
3.2	V2/V3/V4 类型减速机实际传动比	39
4	外形及安装尺寸	41
4.1	P1/P2/P3/P4 卧式安装外形尺寸	41
4.2	V2/V3/V4 卧式安装外形尺寸	48
4.3	P2/P3/P4 立式安装外形尺寸	54
4.4	V2/V3/V4 立式安装外形尺寸	60
5	提升机专用减速机	66
5.1	外形及安装尺寸	66
5.2	轴功率和输出扭矩	70
5.3	齿轮箱热功率	74
5.4	辅传减速机技术参数	77
6	附录	78
6.1	附录 A 在输出轴 D_2 上允许的附加径向力 ¹⁾	78
6.2	附录 B 齿轮箱冷却盘管尺寸图	80
6.3	附录 C 带锁紧盘的空心轴	82
6.4	附录 D 带平键连接的空心轴	84

PV 系列齿轮减速机

1 产品概述

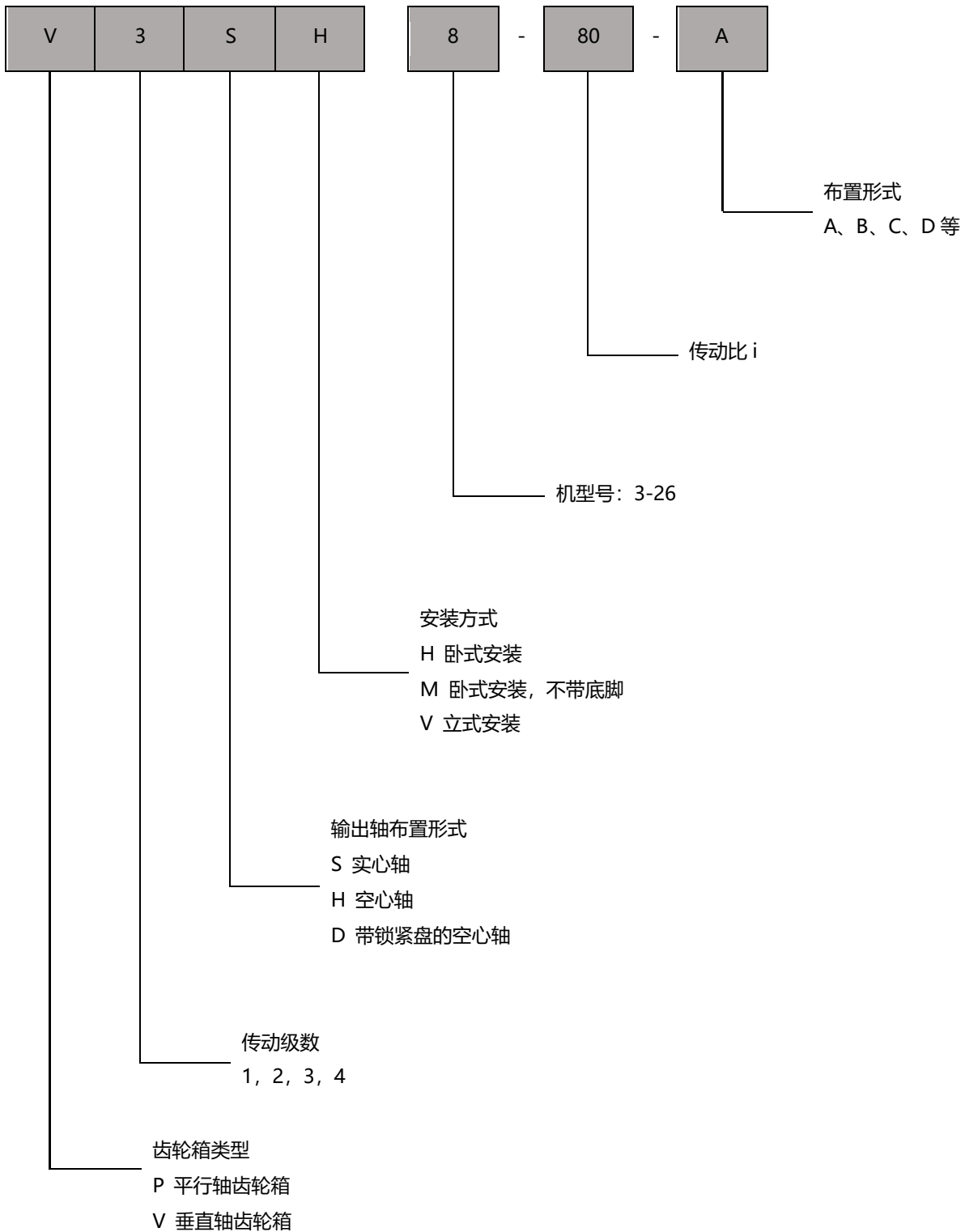
1.1 产品特性

设计	P、V 系列齿轮箱参考国外同类产品，采用全新设计，主要表现在： 1) 高度模块化，零件种类较少而齿轮箱规格较多。 2) 传递功率大，运转可靠性高。
安装形式	P、V 系列齿轮箱安装方式灵活，可卧式安装或立式安装，也可按用户要求进行其他形式的安装，敬请垂询。
使用寿命	在正确选择和正常使用、维护的条件下，齿轮箱（除易损件外）的主要零部件寿命一般不低于 50000 小时。
噪音	齿轮箱的主要零部件都经过精密加工；齿轮磨齿加工采用低噪音的修形技术；采用吸收噪音的箱体结构并通过精心组装和测试，因而齿轮箱噪音较低。
散热性能	P、V 系列齿轮箱具有良好的散热性能，主要体现在： 1) 齿轮具有很高的传动效率。 2) 设计时增大了箱体的表面积。 3) 采用大风扇和新型的导流风扇、冷却盘管、油冷却器等多种冷却方式。

1.2 符号说明

f_1	工作机系数（表 1）	n_2	输出转速 (rpm)
f_2	原动机系数（表 2）	P_G	需要的热功率 (kW)
f_3	峰值扭矩系数（表 3）	P_{GA}	齿轮箱的基础热功率，不带辅助冷却装置
f_4	环境温度系数（表 4）	P_{GB}	齿轮箱的基础热功率带冷却风扇
f_5	环境温度系数（表 5）	P_{GC}	齿轮箱的基础热功率，带内置式冷却盘管
f_8	齿轮箱供油系数 对于立式安装齿轮箱见表 8 对于卧式安装齿轮箱： $f_8 = 1$	P_{GD}	齿轮箱的基础热功率，同时带内置式冷却盘管和冷却风扇
S_f	可靠性系数（表 9）	P_{2N}	齿轮箱的公称功率 (kW)
i	实际传动比	P_2	工作机的额定功率 (kW)
i_N	公称传动比	t	环境温度 (°C)
i_s	要求传动比	T_A	输入轴最大扭矩，例如峰值最大扭矩，启动扭矩或制动扭矩 (N·m)
n_1	输入转速 (rpm)	T_{2N}	公称输出扭矩 (kN·m)

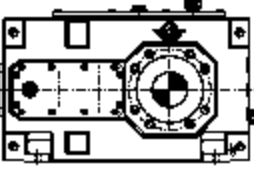
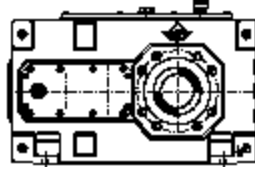
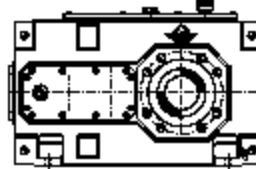
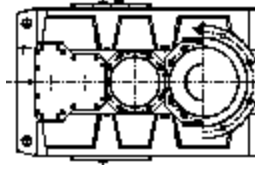
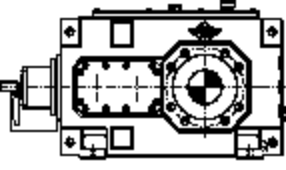
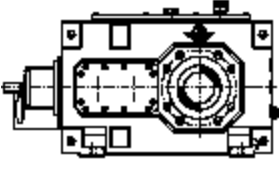
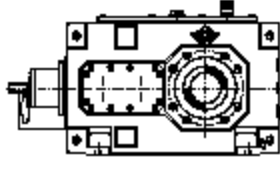
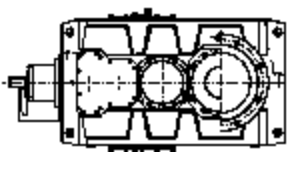
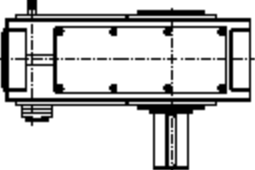
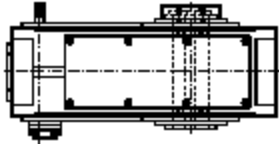
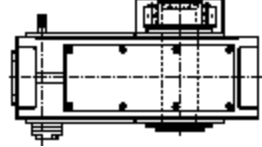
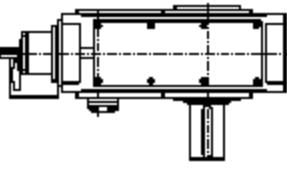
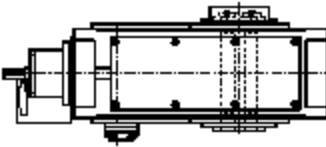
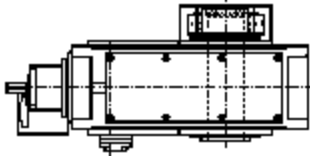
1.3 型式标记



订货时需提供的其他信息:

1. 齿轮箱标准配备为自然冷却、浸油润滑、如需配置冷却装置或强制润滑时应注明。
2. 配置逆止器时应注明, 并提供输出轴的旋转方向 (面对输出轴)。
3. 输入、输出轴轴伸非标, 或安装形式不符合标准时 (如壁装或倾斜安装) 请提供简图。

1.4 装配形式

卧式安装			
平行轴齿轮箱 P1.H、P2.H、P3.H、P4.H 1、2、3、4级, $i_N=1.25-450$			
P.SH	P.HH	P.DH	P.HM P.DM
			
垂直轴齿轮箱 V2.H、V3.H、V4.H 2、3、4级, $i_N=5-400$			
V.SH	V.HH	V.DH	V.HM V.DM
			
立式安装			
平行轴齿轮箱 P2.V、P3.V、P4.V 2、3、4级, $i_N=6.3-450$			
P.SV	P.HV	P.DV	
			
垂直轴齿轮箱 V2.V、V3.V、V4.V 2、3、4级, $i_N=5-400$			
V.SV	V.HV	V.DV	
			

PV 系列齿轮减速机

P.SH P.SV	A	B	C	D	E	F
	G	H	I			
P.HH P.HV P.HM	A	B	C	D	E	F
	G	H	I			
V.SH V.SV	A	B	C	D	E	F
V.HH V.HV V.HM	A	B	C	D	E	F
V.DH V.DV V.DM	A	B	C	D		

→箭头表示工作机驱动轴插入方向

1.5 选型指南

1. 确定齿轮箱的类型和规格

1) 确定传动比

$$i_S = n_1/n_2$$

2) 确定齿轮箱额定功率

$$P_{2N} \geq P_2 \times f_1 \times f_2 \times S_f$$

3) 校核最大扭矩，例如峰值工作扭矩，起动扭矩或制动扭矩：

$$P_{2N} \geq (T_A \times n_1/9550) \times f_3$$

根据 i_N 和 P_{2N} 在额定功率表中确定齿轮箱的规格和传动系数

4) 校核输出轴上允许附加作用力

5) 校核实际传动比

2. 确定润滑方式

安装方式	
卧式安装	立式安装
可供选择的润滑油供油方式： -飞溅润滑油 -浸油润滑油 所有需润滑油的零部件均浸在润滑油中 -强制润滑油	可供选择的润滑油供油方式： -浸油润滑 -采用法兰泵或电动泵进行强制润滑

3. 确定冷却方式

1) 如果满足以下条件，则齿轮箱不需要带辅助冷却装置

$$P_G = P_{GA} \times f_4 \times f_8 > P_2$$

2) 如果满足以下条件，则齿轮箱带冷却风扇可满足要求

$$P_G = P_{GB} \times f_4 \times f_8 > P_2$$

3) 如果满足以下条件，则齿轮箱带冷却盘管可满足要求

$$P_G = P_{GC} \times f_5 \times f_8 > P_2$$

4) 如果满足以下条件，则齿轮箱带冷却盘管和风扇可满足要求

$$P_G = P_{GD} \times f_5 \times f_8 > P_2$$

5) 如果不满足以上条件，则齿轮箱需带冷却器才能满足要求，敬请垂

4. 计算示例

1) 已知

原动机	电机功率	$P_1 = 90\text{kW}$
	电机转速	$n_1 = 1500\text{rpm}$
	最大起动转矩	$T_A = 850\text{N} \cdot \text{m}$
工作机	皮带输送功率	$P_2 = 82\text{kW}$
	转速	$n_2 = 30\text{rpm}$
	每天工作时间	12h/日
	每小时起动次数	7
	每小时工作周期	$E_D = 100\%/h$
	环境温度	30°C
	室内大空间安装	风速 $\geq 1.4\text{m/s}$
	海拔高度	海平面
齿轮箱设计	垂直齿轮箱	
	安装方式	卧式安装
	输出轴 d_2	位于齿轮箱右侧, 布置形式 C, 实心轴
	输出轴 d_2 的旋转方向	顺时针旋转
	中等可靠性要求	

2) 选型

确定齿轮箱的规格和类型

确定传动比

$$i_s = \frac{n_1}{n_2} = \frac{1500}{30} = 50$$

$$i_N = 50$$

确定齿轮箱额定功率

$$P_{2N} \geq P_2 \times f_1 \times f_2 \times S_f = 82 \times 1.3 \times 1 \times 1.4 = 149\text{kW}$$

从功率表中选取: V3SH11

对应公称功率: $P_{2N} = 189\text{kW}$

校核起动扭矩

$$P_{2N} \geq (T_A \times n_1 / 9550) \times f_3 = 850 \times \frac{1500}{9550} \times 0.65 = 86.8\text{kW}$$

$$P_{2N} = 189\text{kW} > 86.8\text{kW}$$

确定润滑方式

齿轮箱采用浸油润滑

确定润滑方式

$$P_G = P_{GA} \times f_4 \times f_8 = 95.8 \times 0.88 \times 1 = 84.3\text{kW} > P_2 = 82\text{kW}$$

所以齿轮箱不带辅助冷却装置

最终选定齿轮箱: V3SH11-50-C

1.6 服务系数

 表 1 工作机系数 f_1

工作机		日带载运行时间 (小时)			工作机		日带载运行时间 (小					
		<0.5	0.5-10	>10			<0.5	0.5-10	>10			
污 水 处 理	浓缩器 (中心传动)		-	-	1.2	金属 加工 设备	轧机	可逆式线材轧机	-	1.8	1.8	
	压滤器		1	1.3	1.5			可逆式薄板轧机	-	2	2	
	絮凝器		0.8	1	1.3			可逆式中厚板轧机	-	1.8	1.8	
	曝气机		-	1.8	2		辊缝调节驱动装置		0.9	1	-	
	接集设备		1	1.2	1.3	输送 机械	斗式运输机		-	1.4	1.5	
	纵向、回转组合式接集装置		1	1.3	1.5		绞车		1.4	1.6	1.6	
	浓缩器		-	1.1	1.3		卷扬机		-	1.5	1.8	
	螺杆泵		-	1.3	1.5		皮带运输机≤150kw		1	1.2	1.3	
	水轮机		-	-	2		皮带运输机≥150kw		1.1	1.3	1.4	
	泵	离心泵	1	1.2	1.3		货用电梯		-	1.2	1.5	
容积式泵		1个活塞	1.3	1.4	1.8	客用电梯		-	1.5	1.8		
		>1个活塞	1.2	1.4	1.5	刮板式运输机		-	1.2	1.5		
挖 泥 机	斗式运输机		-	1.6	1.6	自动扶梯		1	1.2	1.4		
	倾卸装置		-	1.3	1.5	轨道行走机构		-	1.5	-		
	履带式行走机构		1.2	1.6	1.8	变频装置		-	1.8	2		
	斗式挖掘 机	用于捡拾	-	1.7	1.7	往复式压缩机		-	1.8	1.9		
		用于粗料	-	2.2	2.2	起重 机械	回转机构		1	1.4	1.8	
	切碎机		-	2.2	2.2		俯仰机构		1	1.1	1.4	
行走机构		-	1.4	1.8	行走机构		1.1	1.6	2			
弯板机		-	1	1	提升机构		1	1.1	1.4			
化 学 工 业	挤压机		-	-	1.6	冷却 塔	冷却塔风扇		-	-	2	
	调浆机		-	1.8	1.8		风机 (轴流和离心式)		-	1.4	1.5	
	橡胶研磨机		-	1.5	1.5	食品 工业	蔗糖生产	蔗糖切碎机	-	-	1.7	
	冷却圆筒		-	1.3	1.4			蔗糖辗磨机	-	-	1.7	
	混料机	均匀介质	1	1.3	1.5		甜菜糖生 产	甜菜搅碎机		-	-	1.2
		非均匀介质	1.2	1.4	1.6			榨取机、机械制冷机、蒸煮机		-	-	1.4
	搅拌机	密度均匀介质	1	1.3	1.5			甜菜清洗机, 甜菜切碎机		-	-	1.5
		不均匀介质	1.2	1.4	1.6							
	不均匀气体吸收		1.4	1.6	1.8							
	烘炉		1	1.2	1.3							
离心机		1	1.2	1.3	造纸 机械	各种类型		-	1.8	2		
金 属 加 工 设 备	翻板机		1	1	1.2	碎浆机驱动装置		按客户要求供货				
	推钢机		1	1.2	1.2	离心式压缩机		-	1.4	1.5		
	绕线机		-	1.6	1.6	索道 缆车	运货索道		-	1.3	1.4	
	冷床横移架		-	1.5	1.5		往返系统空中索道		-	1.6	1.8	
	辊式矫直机		-	1.6	1.6	T型杆升降机		-	1.3	1.4		
	辊道	连续式	-	1.5	1.5	连续索道		-	1.4	1.6		
		间歇式	-	2	2	水泥 工业	混凝土搅拌机		-	1.5	1.5	
		可逆式轧管机	-	1.8	1.8		破碎机		-	1.2	1.4	
	剪切机	连续式	-	1.5	1.5		回转窑		-	-	2	
		曲柄式	1	1	1		管式磨机		-	-	2	
连铸机驱动装置		-	1.4	1.4	选粉机		-	1.6	1.6			
轧机	可逆式开坯机	-	2.5	2.5	辊压机		-	-	2			
	可逆式板坯轧机	-	2.5	2.5								

表 2 原动机系数 f_2	
电动机、汽轮机、液压马达	1
4~6 缸活塞发动机, 周期变化, 1: 100 至 1: 200	1.25
1~3 缸活塞发动机, 周期变化, 最高达 1: 100	1.5

表 3 峰值扭矩系数 f_3				
	每小时峰值载荷次数			
	1-5	6-30	31-100	>100
单向载荷	0.5	0.65	0.7	0.85
交变载荷	0.7	0.95	1.1	1.25

表 4 环境温度系数 f_4									
不带辅助冷却装置或仅带冷却风扇进行冷却									
环境温度	10°C	15°C	20°C	25°C	30°C	35°C	40°C	45°C	50°C
f_4	1.11	1.06	1	0.94	0.88	0.82	0.75	0.69	0.63

表 5 环境温度系数 f_5									
带冷却盘管或同时带冷却盘管和冷却风扇									
环境温度	10°C	15°C	20°C	25°C	30°C	35°C	40°C	45°C	50°C
f_5	1.05	1.03	1	0.97	0.93	0.9	0.87	0.84	0.81

表 8 立式安装齿轮箱供油系数 f_8 , 对于卧式安装齿轮箱 $f_8=1$, 当采用强制润滑时 $f_8=1.05$									
齿轮箱类型	供油方式	规格 4-12				规格 13-18			
		不带辅助冷却装置	带冷却风扇	带冷却盘管	带冷却风扇和冷却盘管	不带辅助冷却装置	带冷却风扇	带冷却盘管	带冷却风扇和冷却盘管
P2.V, P3.V, P4.V	浸油润滑	0.95	+	0.95	+	+	+	+	+
	强制润滑	1.15	+	1.05	+	1.15	+	1.05	+
V2.V, V3.V, V4.V	浸油润滑	0.95	0.95	0.95	0.95	+	+	+	+
	强制润滑	1.15	1.1	1.1	1.1	1.15	1.1	1.1	1.1

表 9 可靠性系数 S_f	
低可靠性要求	1.2-1.3
中等可靠性要求	1.3-1.5
高可靠性要求	1.5-1.7

+) 敬请垂询

2 选型参数表

2.1 P1 类型减速机选型参数表

公称功率和输出扭矩

规格 3-19

公称功率 P_{2N} (kW)和公称输出扭矩 T_{2N} (kN.m)																							
i_N	n_1	n_2	齿轮箱规格																				
			3		5		7		9		11		13		15		17		19				
			P_{2N}	T_{2N}	P_{2N}	T_{2N}	P_{2N}	T_{2N}	P_{2N}	T_{2N}	P_{2N}	T_{2N}	P_{2N}	T_{2N}	P_{2N}	T_{2N}	P_{2N}	T_{2N}	P_{2N}	T_{2N}			
1.25	1500	1200	382	3.0	1055	8.4	2004	16.0	3258	25.9													
	1000	800	254		704		1337		2172														
	750	600	191		528		1002		1629														
1.4	1500	1071	364	3.2	965	8.6	1872	16.7	3014	26.9													
	1000	714	243		644		1247		2009														
	750	536	182		482		936		1507														
1.6	1500	938	340	3.4	886	9.0	1680	17.1	2794	28.4	4744	48.3											
	1000	625	226		590		1119		1862		3161		4322	66.0									
	750	469	170		443		840		1397		2372		2881										
1.8	1500	833	247	2.8	805	9.2	1593	18.3	2564	29.4	4359	50.0											
	1000	556	165		538		1064		1712		2910		4044	69.5									
	750	417	123		403		796		1282		2179		2696										
2	1500	750	215	2.7	723	9.2	1369	17.4	2208	28.1	3779	48.1											
	1000	500	143		482		912		1472		2519		3740	71.4									
	750	375	107		362		685		1104		1889		2493										
2.24	1500	670	192	2.7	660	9.4	1223	17.4	1973	28.1	3478	49.5											
	1000	446	127		439		814		1313		2316		3441	73.6									
	750	335	96		330		612		986		1739		2294										
2.5	1500	600	178	2.8	591	9.4	1096	17.4	1767	28.1	3115	49.6											
	1000	400	119		394		730		1178		2077		3161	75.5	4655	111.1							
	750	300	89		295		548		883		1558		2370										
2.8	1500	536	170	3.0	527	9.4	940	16.7	1495	26.6	2782	49.6											
	1000	357	113		351		626		996		1853		2820	75.4	4261	113.9							
	750	268	85		264		470		748		1391		2117										
3.15	1500	476	151	3.0	468	9.4	850	17.0	1372	27.5	2349	47.1											
	1000	317	100		312		565		913		1564		2377	71.5	3910	117.6							
	750	238	75		234		425		686		1175		1785										
3.55	1500	423	138	3.1	412	9.3	772	17.4	1241	28.0	2179	49.2											
	1000	282	92		274		515		827		1452		2152	73.0	3534	119.8							
	750	211	69		206		386		620		1089		1615										
4	1500	375	119	3.0	357	9.1	663	16.9	1070	27.3	1887	48.0											
	1000	250	79		238		442		713		1258		1882	71.9	3233	123.5	4302	164.3					
	750	188	59		179		332		535		943		1412										
4.5	1500	333	83	2.4	255	7.3	523	15.0	814	23.3	1523	43.6											
	1000	222	55		169		349		542		1016		1359	58.4	2406	103.4	3223	138.5					
	750	167	41		127		261		407		761		1020										
5	1500	300	71	2.3	215	6.8	411	13.1	701	22.3	1154	36.7											
	1000	200	48		143		275		467		770		1159	55.3	1890	90.2	2466	117.8	3461	165.3			
	750	150	36		107		206		351		577		870										
5.6	1500	268	61	2.2	183	6.6	349	12.4	536	19.1	973	34.8											
	1000	179	41		123		233		357		650		1476	86.1	2409	112.3	3145	142.8					
	750	134	30		92		174		268		486		738										

采取强制润滑

热功率

规格 3-11

i _N		热功率 P _G (kW)														
		齿轮箱规格														
		η ₁	3			5			7			9			11	
	750	1000	1500	750	1000	1500	750	1000	1500	750	1000	1500	750	1000	1500	
1.25	P _{GA}	68	63.2	*	*	*	*	*	*	*	*	*	*	*	*	
	P _{GB}	157	187	210	338	402	372	427	517	408	443	536	*			
	P _{GC}	234	271	307	553	639	686	798	911	946	1128	1288	1276			
	P _{GD}	312	377	472	773	934	1117	1080	1322	1537	1456	1783	1991			
1.4	P _{GA}	70	65.4	*	*	*	*	*	*	*	*	*	*	*	*	
	P _{GB}	156	186	212	344	409	392	441	534	447	477	578	375			
	P _{GC}	228	264	299	544	629	680	781	892	937	1119	1277	1285			
	P _{GD}	303	366	459	758	916	1104	1060	1298	1523	1437	1760	1992			
1.6	P _{GA}	73	68.6	*	*	*	*	*	*	*	*	*	*	*	*	
	P _{GB}	154	183	213	346	412	420	446	540	500	520	630	495	602	729	
	P _{GC}	215	248	284	515	595	655	730	833	894	1077	1230	1276	1802	2057	
	P _{GD}	287	347	438	720	870	1063	991	1214	1452	1393	1706	1982	2318	2838	
1.8	P _{GA}	85	79.9	*	*	*	*	*	*	*	*	*	*	*	*	
	P _{GB}	172	205	241	344	410	435	463	561	554	541	655	575	678	821	
	P _{GC}	233	269	309	485	561	625	717	819	894	1040	1187	1259	1774	2025	
	P _{GD}	311	376	478	684	827	1019	977	1196	1450	1348	1650	1953	2288	2802	
2	P _{GA}	84	78.5	*	111	104	*	*	*	*	*	*	*	*	*	
	P _{GB}	165	197	234	333	397	427	453	549	553	538	651	590	704	852	
	P _{GC}	221	256	295	459	531	593	682	778	852	990	1130	1207	1713	1955	
	P _{GD}	296	358	455	645	779	964	927	1135	1382	1285	1573	1873	2205	2700	
2.24	P _{GA}	74	78	*	104	109	*	*	*	*	*	*	*	*	*	
	P _{GB}	159	189	227	321	382	422	430	520	544	533	645	620	733	887	
	P _{GC}	208	241	278	429	496	558	617	704	779	931	1063	1151	1633	1864	
	P _{GD}	280	338	431	607	733	913	840	1029	1264	1213	1485	1790	2114	2588	
2.5	P _{GA}	69	72.8	*	103	108	*	*	*	*	*	*	*	*	*	
	P _{GB}	147	175	211	304	362	405	408	494	525	513	621	614	730	884	
	P _{GC}	187	216	251	397	459	518	569	649	723	864	986	1075	1536	1753	
	P _{GD}	252	304	388	562	679	848	776	950	1172	1128	1381	1674	1990	2437	
2.8	P _{GA}	66	69.6	50	100	105	*	138	133	*	*	*	*	*	*	
	P _{GB}	138	164	199	286	340	384	422	511	553	536	649	658	714	865	
	P _{GC}	172	199	231	362	419	475	574	655	733	871	994	1091	1424	1625	
	P _{GD}	233	281	359	513	620	777	783	959	1189	1135	1390	1695	1850	2265	
3.15	P _{GA}	70	73	63.8	121	127	*	196	189	*	226	217	*	*	*	
	P _{GB}	135	161	200	292	348	415	496	601	702	604	731	828	842	1019	
	P _{GC}	167	193	226	360	416	481	674	769	881	956	1091	1237	1473	1682	
	P _{GD}	223	270	348	506	612	779	931	1140	1442	1264	1548	1941	1918	2349	
3.55	P _{GA}	64	67.6	59.8	121	127	*	185	178	*	217	209	*	*	*	
	P _{GB}	123	147	183	286	340	407	457	553	649	563	682	778	784	949	
	P _{GC}	151	174	204	344	398	460	604	689	791	865	988	1124	1331	1519	
	P _{GD}	202	244	314	484	585	746	839	1027	1301	1149	1407	1768	1738	2128	
4	P _{GA}	59	61.9	56.2	112	118	85.1	174	167	*	196	189	*	244	235	
	P _{GB}	113	134	166	260	309	374	411	498	591	483	585	677	736	891	
	P _{GC}	134	155	181	305	353	410	529	604	696	718	820	937	1202	1372	
	P _{GD}	180	217	280	431	521	665	737	902	1147	960	1175	1483	1574	1927	
4.5	P _{GA}	66	69.7	66.4	123	129	106	190	183	135	247	238	*	278	267	
	P _{GB}	121	144	180	265	316	389	416	504	611	551	667	795	720	872	
	P _{GC}	143	165	194	306	354	413	525	599	696	795	908	1049	1148	1310	
	P _{GD}	190	230	298	431	521	669	726	889	1137	1057	1294	1646	1515	1855	
5	P _{GA}	61	63.9	62.5	119	125	111	191	184	151	237	228	169	301	290	
	P _{GB}	110	131	165	253	301	373	403	488	599	502	608	738	718	869	
	P _{GC}	127	147	173	288	333	390	494	564	659	702	801	930	1089	1243	
	P _{GD}	170	205	266	406	490	631	687	841	1080	935	1145	1464	1446	1770	
5.6	P _{GA}	55	57.2	56	106	111	98.8	173	166	136	229	220	163	288	277	
	P _{GB}	97	116	146	223	266	330	359	435	535	480	581	704	680	823	
	P _{GC}	111	128	151	249	288	337	433	494	577	653	745	866	1020	1164	
	P _{GD}	148	179	232	352	425	548	604	739	949	875	1071	1370	1358	1663	

*敬请垂询

P_{GA} (kW) 齿轮箱不带辅助冷却措施

P_{GB} (kW) 齿轮箱带冷却风扇

P_{GC} (kW) 齿轮箱带内置冷却盘管

P_{GD} (kW) 齿轮箱带冷却风扇和内置冷却盘管

热功率

规格 13-19

		热功率 P _G (kW)											
i _N	n ₁	齿轮箱规格											
		13			15			17			19		
		750	1000	1500	750	1000	1500	750	1000	1500	750	1000	1500
1.25	P _{GA}												
	P _{GB}												
	P _{GC}												
	P _{GD}												
1.4	P _{GA}												
	P _{GB}												
	P _{GC}												
	P _{GD}												
1.6	P _{GA}	*	*	*									
	P _{GB}	431	510	*									
	P _{GC}	2154	2459	2060									
	P _{GD}	2733	3313	3187									
1.8	P _{GA}	*	*	*									
	P _{GB}	570	674	*									
	P _{GC}	2117	2417	2161									
	P _{GD}	2693	3264	3328									
2	P _{GA}	*	*	*	*	*	*	*	*	*	*	*	*
	P _{GB}	640	757	*	*	*	*	*	*	*	*	*	*
	P _{GC}	2074	2368	2161	1870	2073	1626	*	*	*	*	*	*
	P _{GD}	2632	3190	3313	2571	3116	2826	*	*	*	*	*	*
2.24	P _{GA}	*	*	*	*	*	*	*	*	*	*	*	*
	P _{GB}	720	851	*	442	523	*	*	*	*	*	*	*
	P _{GC}	2006	2290	2172	1847	2048	1719	*	*	*	*	*	*
	P _{GD}	2561	3104	3336	2535	3073	2963	*	*	*	*	*	*
2.5	P _{GA}	*	*	*	*	*	*	*	*	*	*	*	*
	P _{GB}	751	888	*	525	621	*	*	*	*	*	*	*
	P _{GC}	1904	2174	2102	1818	2016	1746	*	*	*	*	*	*
	P _{GD}	2438	2955	3228	2472	2996	2972	*	*	*	*	*	*
2.8	P _{GA}	*	*	*	*	*	*	*	*	*	*	*	*
	P _{GB}	763	902	*	598	707	*	423	500	*	*	*	*
	P _{GC}	1782	2034	2002	1765	1957	1748	2009	2203	1836	*	*	*
	P _{GD}	2285	2770	3075	2386	2892	2947	2659	3223	3087	*	*	*
3.15	P _{GA}	*	*	*	*	*	*	*	*	*	*	*	*
	P _{GB}	954	1128	1033	970	1146	816	880	1040	*	*	*	*
	P _{GC}	1818	2075	2221	1965	2179	2223	2295	2517	2487	*	*	*
	P _{GD}	2346	2844	3394	2619	3174	3634	2990	3624	4035	*	*	*
3.55	P _{GA}	*	*	*	*	*	*	*	*	*	*	*	*
	P _{GB}	912	1078	1014	964	1140	860	927	1096	678	*	*	*
	P _{GC}	1661	1896	2042	1828	2027	2087	2176	2387	2387	*	*	*
	P _{GD}	2147	2603	3123	2427	2942	3397	2815	3412	3839	*	*	*
4	P _{GA}	*	*	*	*	*	*	*	*	*	*	*	*
	P _{GB}	866	1024	1012	951	1124	938	958	1132	821	873	1032	623
	P _{GC}	1502	1715	1870	1670	1851	1943	2017	2212	2263	*	*	*
	P _{GD}	1950	2364	2866	2221	2692	3159	2605	3158	3625	*	*	*
4.5	P _{GA}	345	304	*	*	*	*	*	*	*	*	*	*
	P _{GB}	937	1107	1193	1090	1289	1261	1106	1307	1192	1078	1274	1069
	P _{GC}	1562	1783	1992	1721	1908	2075	2031	2227	2382	*	*	*
	P _{GD}	2041	2474	3062	2277	2760	3339	2615	3170	3779	*	*	*
5	P _{GA}	386	340	*	*	*	*	*	*	*	*	*	*
	P _{GB}	920	1087	1227	1114	1317	1395	1304	1541	1560	1341	1585	1526
	P _{GC}	1477	1686	1911	1642	1820	2022	2210	2424	2660	*	*	*
	P _{GD}	1937	2348	2942	2180	2642	3255	2844	3447	4202	*	*	*
5.6	P _{GA}	353	311	*	*	*	*	*	*	*	*	*	*
	P _{GB}	827	978	1104	1011	1195	1266	1198	1416	1433	1409	1665	1604
	P _{GC}	1295	1478	1675	1450	1608	1787	1967	2157	2367	*	*	*
	P _{GD}	1704	2065	2586	1929	2338	2880	2532	3069	3741	*	*	*

*敬请垂询

P_{GA} (kW) 齿轮箱不带辅助冷却措施

P_{GB} (kW) 齿轮箱带冷却风扇

P_{GC} (kW) 齿轮箱带内置冷却盘管

P_{GD} (kW) 齿轮箱带冷却风扇和内置冷却盘管

2.2 P2 类型减速机选型参数表

公称功率和输出扭矩

规格 4-15

公称功率 P _{2N} (kW)和公称输出扭矩 T _{2N} (kN·m)																											
i _N	n ₁	n ₂	齿轮箱规格																								
			4		5		6		7		8		9		10		11		12		13		14		15		
			P _{2N}	T _{2N}	P _{2N}	T _{2N}	P _{2N}	T _{2N}	P _{2N}	T _{2N}	P _{2N}	T _{2N}	P _{2N}	T _{2N}	P _{2N}	T _{2N}	P _{2N}	T _{2N}	P _{2N}	T _{2N}	P _{2N}	T _{2N}	P _{2N}	T _{2N}	P _{2N}	T _{2N}	
6.3	1500	238	165	279				530				881				1551				2250						3741	
	1000	159	109	6.6	187	11.2		354	21.3			589	35.4			1036	62.4			1503	90.4					2499	150
	750	119	82		140			265				442				777				1127							1874
7.1	1500	211	150	259				470				781				1376				1995						3317	
	1000	141	100	6.8	173	11.7		314	21.3			522	35.4			919	62.3			1332	90.3					2217	150
	750	106	75		130			235				391				689				999							1662
8	1500	188	138	231		278		419		528		696		872		1225		1525		1777		2211				2956	
	1000	125	91	7	153	11.7	185	14.1	278	21.3	352	26.9	463	35.4	580	44.3	815	62.3	1013	77.4	1181	90.2	1470	112	1965	150	
	750	94	69		115		139		209		264		347		435		611		760		886		1103			1473	
9	1500	167	123	205		264		372		469		618		774		1088		1355		1578		1965				2625	
	1000	111	81	6.9	137	11.7	175	15.1	247	21.2	312	26.8	411	35.3	515	44.2	723	62.2	900	77.3	1049	90.2	1305	112	1745	150	
	750	83	61		102		132		185		234		308		386		543		675		787		979			1309	
10	1500	15	96	161		237		312		422		518		695		912		1217		1323		1764				2201	
	1000	100	64	6.1	107	10.2	158	15	208	19.8	281	26.9	345	32.9	463	44.2	608	58	811	77.4	882	84.2	1176	112	1467	140	
	750	75	48		80		118		156		211		259		347		456		608		662		882			1100	
11.2	1500	134	86	145		212		278		377		463		622		815		1087		1182		1576				1966	
	1000	89	57	6.1	96	10.3	141	15	185	19.8	250	26.7	308	32.9	413	44.1	541	57.9	721	77.2	785	84	1047	112	1305	140	
	750	67	43		72		106		139		187		231		309		406		541		589		785			979	
12.5	1500	120	82	137		166		248		315		415		519		730		908		1058		1317				1760	
	1000	80	55	6.6	91	10.9	111	13.2	166	19.8	210	25	276	33	346	41.3	486	58	606	72.3	706	84.2	878	105	1173	140	
	750	60	41		68		83		124		157		207		259		365		454		529		659			880	
14	1500	107	74	123		148		222		280		369		463		651		809		944		1174				1570	
	1000	71	48	6.4	81	10.9	98	13.1	147	19.7	186	24.9	245	32.8	307	41	431	57.7	537	71.8	626	83.7	779	104	1042	139	
	750	54	36		61		74		110		140		184		230		323		403		470		584			781	
16	1500	94	64	108		138		195		245		324		407		571		711		829		1032				1379	
	1000	63	43	6.6	72	10.9	92	14.1	130	19.9	165	25.2	218	33.2	272	41.6	383	58.5	476	72.8	556	84.9	691	106	924	141	
	750	47	32		54		69		98		123		163		204		287		357		417		518			693	
18	1500	83	53	89		123		162		218		286		359		505		628		732		910				1217	
	1000	56	35	6.1	60	10.3	82	14.2	109	18.7	147	25.3	193	33.2	242	41.6	340	58.5	423	72.8	494	84.9	614	106	821	141	
	750	42	26		45		62		82		110		145		182		255		318		370		461			616	
20	1500	75	48	83		111		142		197		251		324		442		567		641		823				1067	
	1000	50	32	6.2	55	10.5	74	14	94	18	131	25.1	167	31.9	216	41.2	295	56.2	378	72.3	428	81.7	549	105	711	136	
	750	38	24		41		55		71		98		125		162		221		284		321		412			533	
22.4	1500	67	42	72		92		131		165		220		290		389		507				735					
	1000	45	28	5.9	48	10.4	62	13.2	88	18.9	111	23.7	147	31.5	194	41.5	260	55.7	340	72.7			494	106			
	750	33	21		36		46		66		83		110		146		195		255				370				
25	1500	60				85				143				252				440				638					
	1000	40				56	13.4			95	22.7			167	39.9			294	70.1			426	102				
	750	30				42				71				125				220				319					
28	1500	54				74				134				223				389									
	1000	36				56	14.9			89	23.9			148	39.6			259	69.4								
	750	27				42				67				111				195									

采取强制润滑

公称功率和输出扭矩
规格 16-26

公称功率 P _{2N} (kW)和公称输出扭矩 T _{2N} (kN·m)																										
i _N	n ₁	n ₂	齿轮箱规格																							
			16		17		18		19		20		21		22		23		24		25		26			
			P _{2N}	T _{2N}	P _{2N}	T _{2N}	P _{2N}	T _{2N}	P _{2N}	T _{2N}	P _{2N}	T _{2N}	P _{2N}	T _{2N}	P _{2N}	T _{2N}	P _{2N}	T _{2N}	P _{2N}	T _{2N}	P _{2N}	T _{2N}	P _{2N}	T _{2N}		
6.3	1500	238			5102																					
	1000	159			3408	205			5104																	
	750	119			2556				3828	307																
7.1	1500	211	3712		4523																					
	1000	141	2480	168	3023	205	3565		4527		5193															
	750	106	1860		2267		2674	242	3395	307	3895	352														
8	1500	188	3306		4030				4753																	
	1000	125	2199	168	2680	205	3161	241	4012		4603															
	750	94	1649		2010		2370		3009	307	3452	352														
9	1500	167	2937		3579				4222																	
	1000	111	1952	168	2379	205	2807	241	3563		4088		4670													
	750	83	1464		1784		2105		2672	306	3066	351	3502	401												
10	1500	15	2639		3001				3793																	
	1000	100	1759	168	2000	191	2528	241	2996	286	3682		4207		4699											
	750	75	1319		1500		1896		2247		2762	352	3155	402	3524	449										
11.2	1500	134	2200		2681				3162																	
	1000	89	1461	156	1781	190	2100	225	2667	285	3059	327	3744		4183											
	750	67	1096		1335		1575		2000		2294		2808	400	3137	447										
12.5	1500	120	1970		2401				2832																	
	1000	80	1313	157	1600	191	1887	225	2397	286	2750	328	3365		3759		4433									
	750	60	985		1200		1416		1798		2062		2524	402	2819	449	3324	529								
14	1500	107	1756		2140				2524																	
	1000	71	1165	156	1420	190	1675	224	2062	276	2440	326	2987	399	3337		3934		4517							
	750	54	874		1065		1256		1546		1830		2240		2503	446	2950	526	3388	604						
16	1500	94	1543		1881				2218																	
	1000	63	1034	158	1260	193	1487	227	1830	280	2099	321	2569	393	2961	452	3491		4008							
	750	47	775		945		1115		1372		1574		1927		2220		2618	533	3006	612						
18	1500	83	1362		1660				1958																	
	1000	56	919	158	1120	193	1321	227	1626	280	1866	321	2284	393	2551	438	3008	517	3562							
	750	42	689		840		991		1220		1399		1713		1913		2256	517	2672	612	4344	747				
20	1500	75	1231		1454				1770																	
	1000	50	820	157	969	185	1180	225	1452	277	1665	318	2039	389	2277	435	2686	513	3084	589	3879	741	4377	836		
	750	38	615		727		885		1089		1249		1529		1708		2014		2313		2909		3282			
22.4	1500	67	1066						1532																	
	1000	45	715	153			1029	220			1499	321			2050	439			2775	594			3939	843		
	750	33	537				772				1124				1538				2081				2954			
25	1500	60																								
	1000	40																								
	750	30																								
28	1500	54																								
	1000	36																								
	750	27																								

采取强制润滑

热功率

规格 4-9

i_N		热功率 P_G (kW)																	
		齿轮箱规格																	
		4			5			6			7			8			9		
n_1	750	1000	1500	750	1000	1500	750	1000	1500	750	1000	1500	750	1000	1500	750	1000	1500	
6.3	P_{GA}	52.8	54.1	48.5	64.9	66.5	48.8				99	90.3	*				128	116	*
	P_{GB}	88.8	106	132	120	143	172				183	221	256				242	293	322
	P_{GC}	103.8	120	146	164	190	226				267	305	357				416	475	542
	P_{GD}	134	162	210	212	256	327				341	417	525				511	626	774
7.1	P_{GA}	54.7	56.1	51.6	67.3	69	53.9				99	89.8	*				129	117	*
	P_{GB}	91.3	109	137	122	146	177				177	214	252				236	286	323
	P_{GC}	105	121	148	164	189	226				237	287	338				369	447	516
	P_{GD}	137	165	214	212	256	327				322	394	499				481	589	735
8	P_{GA}	53.1	54.4	51.4	66.7	68.3	56.4	72.7	74.5	59.2	98	89.1	64.9	109	99	*	130	118	*
	P_{GB}	87.1	104	132	119	142	175	132	157	191	172	208	249	194	235	276	230	279	322
	P_{GC}	99.5	115	140	158	182	219	170	197	236	238	272	323	273	312	367	372	425	496
	P_{GD}	128	155	202	203	245	316	220	266	341	307	376	479	350	428	542	459	562	707
9	P_{GA}	52.1	53.4	52.4	66.3	67.9	60.5	76.2	78.1	67.8	98	89.3	73.2	110	100	77.2	132	120	86.3
	P_{GB}	84.6	101	129	116	139	174	133	159	198	167	202	248	188	228	275	225	272	324
	P_{GC}	94.3	109	135	151	174	211	170	197	238	227	259	311	258	294	352	353	403	477
	P_{GD}	124	150	196	194	234	303	220	266	344	292	357	458	331	405	518	438	536	682
10	P_{GA}	47.1	51.1	51.4	60.3	65.4	61.1	71.4	77.4	70.9	86	88.3	77.7	98	100	84.2	116	119	96
	P_{GB}	80.2	95.7	123	110	131	165	131	156	196	159	193	241	183	222	273	216	262	320
	P_{GC}	88.3	102	126	138	160	196	164	189	230	213	243	295	245	280	338	331	378	453
	P_{GD}	115	139	182	180	217	282	211	255	331	275	337	436	315	386	498	412	505	648
11.2	P_{GA}	45.5	49.3	50.4	58.5	63.4	61.2	70.1	76	72.2	89	90.7	83.4	97	99	88	113	116	99.9
	P_{GB}	76.8	91.7	118	106	126	160	127	151	191	162	196	246	177	214	267	206	249	309
	P_{GC}	83.9	97	120	131	151	185	156	180	221	211	241	294	231	264	321	309	353	427
	P_{GD}	109	132	174	170	205	268	203	245	319	274	336	436	300	367	475	386	473	610
12.5	P_{GA}	44.1	47.8	49.5	58.1	63	62.1	66.7	72.3	70.5	88	90.2	85.6	93	95.6	88.3	113	116	104
	P_{GB}	73.4	87.6	113	103	123	157	119	142	181	158	191	242	169	205	258	202	244	305
	P_{GC}	81	93.6	116	129	149	183	143	165	204	207	236	289	219	250	305	300	342	415
	P_{GD}	104	126	166	166	201	263	187	226	295	267	327	425	283	346	450	372	455	589
14	P_{GA}	42	45.5	47.6	55.3	60	60.4	64.4	69.8	69.5	82	83.8	81.7	95	97.7	93.2	111	114	106
	P_{GB}	69.5	82.9	108	97.2	116	150	113	135	174	145	175	224	171	207	263	195	236	298
	P_{GC}	75.7	87.5	108	119	138	171	135	156	193	185	211	259	217	248	304	282	322	293
	P_{GD}	98	118	155	154	186	243	176	213	279	240	294	384	282	345	449	353	432	562
16	P_{GA}	38.5	41.8	44.1	52.2	56.6	57.8	63.5	68.9	69.8	77	79	78.6	95	97	94.9	105	108	104
	P_{GB}	63.4	75.7	98.9	90.5	108	140	110	131	169	135	163	210	166	201	257	183	221	281
	P_{GC}	68.2	78.8	98.1	109	126	157	133	154	191	170	194	239	212	242	297	258	295	362
	P_{GD}	89	107	141	142	171	225	172	208	273	220	269	352	274	336	438	324	397	518
18	P_{GA}	37	40.1	42.7	50.2	54.4	56.4	60.6	65.7	67.6	74	76.1	77.3	88	89.7	89.8	101	103	101
	P_{GB}	60.4	72.1	94.4	86.3	103	134	104	124	162	130	157	202	152	184	237	172	208	266
	P_{GC}	64.1	74.1	92.4	103	119	148	123	142	177	162	185	229	190	217	268	242	276	339
	P_{GD}	83	100	132	134	162	213	161	194	255	210	257	338	246	301	395	303	371	486
20	P_{GA}	36.2	39.3	42	47.1	51.1	53.3	56.9	61.7	64	70	71.3	73.1	83	85.2	86.3	98	100	100
	P_{GB}	58.8	70.2	92.1	81.1	96.8	126	96.4	115	150	120	145	188	142	172	222	165	200	257
	P_{GC}	62	71.7	89.4	96.1	111	138	113	131	162	148	169	209	174	199	247	231	264	326
	P_{GD}	81	97.1	128	124	150	198	148	179	235	193	236	310	225	276	363	290	355	465
22.4	P_{GA}	33.6	36.4	38.9	43.8	47.5	49.7	54.4	59	61.3	67	68.7	70.7	79	81.1	82.4	90	92.3	92.6
	P_{GB}	54.4	64.9	85.2	74.9	89.4	116	93	111	144	115	139	181	136	165	213	153	18.5	239
	P_{GC}	56.5	65.3	81.5	87.4	101	125	107	124	155	141	161	200	166	190	235	209	238	293
	P_{GD}	74	88.9	117	113	137	181	140	169	223	183	224	295	215	263	346	261	320	420
25	P_{GA}							51	55.3	57.6						74	75.8	77.2	
	P_{GB}							86.3	103	134						126	152	197	
	P_{GC}							98.7	114	142						152	174	216	
	P_{GD}							129	156	206						198	242	318	
28	P_{GA}							47.5	51.5	54.1						72	73.3	75.5	
	P_{GB}							80.3	95.8	125						121	146	190	
	P_{GC}							90	104	130						145	166	206	
	P_{GD}							118	142	187						188	230	302	

*敬请垂询

P_{GA} (kW) 齿轮箱不带辅助冷却措施

P_{GB} (kW) 齿轮箱带冷却风扇

P_{GC} (kW) 齿轮箱带内置冷却盘管

P_{GD} (kW) 齿轮箱带冷却风扇和内置冷却盘管

热功率
规格 10-15

		热功率 P _G (kW)																	
i _N	n ₁	齿轮箱规格																	
		10			11			12			13			14			15		
		750	1000	1500	750	1000	1500	750	1000	1500	750	1000	1500	750	1000	1500	750	1000	1500
6.3	P _{GA}				148	134	*				*	*	*				*	*	*
	P _{GB}				372	450	428				490	579	442				476	563	*
	P _{GC}				610	696	746				1052	1201	1197				1293	1434	1267
	P _{GD}				777	951	1124				1281	1553	1739				1470	1782	1824
7.1	P _{GA}				160	145	*				*	*	*				*	*	*
	P _{GB}				375	454	453				498	588	493				500	591	338
	P _{GC}				559	677	740				1019	1163	1193				1256	1392	1289
	P _{GD}				760	931	1117				1246	1510	1728				1440	1746	1851
8	P _{GA}	132	120	*	167	152	*	177	161	*	*	*	*	*	*	*	*	*	*
	P _{GB}	240	290	328	371	449	469	420	509	501	500	591	537	555	656	580	519	613	422
	P _{GC}	414	472	545	566	646	720	775	884	961	973	1110	1171	1139	1263	1319	1216	1348	1306
	P _{GD}	505	618	772	731	895	1088	956	1170	1397	1200	1455	1700	1368	1628	1923	1399	1696	1860
9	P _{GA}	137	124	*	176	160	*	200	182	*	222	195	*	241	212	*	*	*	*
	P _{GB}	234	283	333	361	437	484	430	520	553	503	594	600	569	672	666	537	635	541
	P _{GC}	387	442	521	525	599	686	754	861	968	924	1055	1159	1104	1224	1335	1165	1292	1322
	P _{GD}	475	582	736	680	833	1033	938	1149	1405	1151	1395	1679	1329	1611	1927	1356	1644	1889
10	P _{GA}	122	125	95.3	160	164	*	188	193	*	212	209	*	237	234	*	203	200	*
	P _{GB}	230	278	335	350	424	489	426	516	577	497	587	631	569	673	715	542	640	612
	P _{GC}	370	422	503	494	564	657	719	821	943	875	999	1128	1053	1167	1309	1104	1224	1316
	P _{GD}	454	556	710	642	786	987	903	1106	1375	1094	1326	1628	1280	1551	1896	1294	1571	1861
11.2	P _{GA}	121	124	103	169	173	119	190	195	*	229	226	*	250	247	*	221	218	*
	P _{GB}	223	270	331	355	430	509	409	495	572	509	601	674	563	665	738	535	632	648
	P _{GC}	349	398	479	491	560	662	662	756	882	864	986	1135	1004	1113	1274	1035	1148	1269
	P _{GD}	431	528	679	640	784	995	833	1020	1283	1088	1319	1642	1223	1482	1838	1225	1485	1796
12.5	P _{GA}	119	122	106	174	178	135	189	194	*	229	226	*	255	252	*	238	235	*
	P _{GB}	214	259	322	351	425	512	392	475	562	484	572	660	548	648	742	539	637	685
	P _{GC}	329	375	454	481	549	655	622	710	837	794	906	1056	943	1046	1215	1017	1128	1272
	P _{GD}	407	498	644	626	766	978	784	960	1218	1000	1212	1523	1156	1401	1755	1204	1459	1790
14	P _{GA}	116	119	108	169	173	142	197	202	153	228	225	*	269	266	*	243	240	*
	P _{GB}	204	247	310	333	403	494	399	483	583	463	547	647	558	659	774	520	614	686
	P _{GC}	306	349	425	446	509	611	618	705	841	736	840	991	935	1037	1220	946	1049	1205
	P _{GD}	380	465	603	581	711	914	782	958	1223	933	1131	1434	1148	1392	1761	1126	1365	1697
16	P _{GA}	114	117	110	162	166	144	201	206	169	215	212	160	266	263	193	255	252	*
	P _{GB}	198	240	303	311	377	469	393	476	583	424	501	603	530	626	751	522	617	710
	P _{GC}	297	339	414	407	464	561	603	688	827	652	744	887	854	947	1125	926	1027	1196
	P _{GD}	367	449	584	531	650	839	761	932	1197	831	1007	1286	1053	1276	1626	1106	1341	1684
18	P _{GA}	111	114	111	152	156	143	195	200	175	222	219	181	262	259	209	251	248	170
	P _{GB}	191	231	296	291	352	443	372	450	560	428	506	621	506	598	731	493	583	690
	P _{GC}	280	319	392	379	432	527	556	635	769	655	747	899	795	881	1057	854	947	1119
	P _{GD}	347	425	555	497	609	790	706	864	1115	832	1009	1297	981	1189	1526	1026	1244	1578
20	P _{GA}	106	109	107	148	152	142	185	189	170	211	208	179	242	239	202	245	242	179
	P _{GB}	179	217	278	280	339	428	346	419	525	400	473	586	459	543	670	469	554	665
	P _{GC}	257	293	362	357	408	499	506	577	702	597	681	823	704	780	941	786	871	1036
	P _{GD}	320	392	512	470	575	747	642	786	1019	761	923	1191	871	1056	1360	942	1142	1455
22.4	P _{GA}	100	102	101	139	142	133	171	175	159				244	241	206			
	P _{GB}	168	203	261	259	314	397	322	390	489				460	544	673			
	P _{GC}	239	273	337	325	371	454	473	540	657				704	780	942			
	P _{GD}	299	366	478	428	524	682	601	736	954				872	1057	1362			
25	P _{GA}	97	99.4	98.9				166	170	155				230	227	195			
	P _{GB}	162	196	252				309	374	470				428	506	627			
	P _{GC}	230	262	323				443	506	617				643	713	862			
	P _{GD}	286	350	458				565	692	898				796	965	1245			
28	P _{GA}	90	92.5	93.4				156	160	150									
	P _{GB}	150	182	235				287	347	439									
	P _{GC}	207	236	292				402	459	562									
	P _{GD}	260	318	417				515	630	819									

*敬请垂询

 P_{GA} (kW) 齿轮箱不带辅助冷却措施

 P_{GB} (kW) 齿轮箱带冷却风扇

 P_{GC} (kW) 齿轮箱带内置冷却盘管

 P_{GD} (kW) 齿轮箱带冷却风扇和内置冷却盘管

热功率
规格 16-22

热功率 P _G (kW)																						
i _N	n ₁	齿轮箱规格																				
		16			17			18			19			20			21			22		
		750	1000	1500	750	1000	1500	750	1000	1500	750	1000	1500	750	1000	1500	750	1000	1500	750	1000	1500
6.3	P _{GA}				*	*	*				*	*	*				*	*	*	*		
	P _{GB}				529	625	*				*	*	*				*	*	*	*		
	P _{GC}				1583	1736	1410				*	*	*				*	*	*	*		
	P _{GD}				1848	2240	2151				*	*	*				*	*	*	*		
7.1	P _{GA}	*	*	*	*	*	*	*	*	*	*	*	*	*	*	*	*	*	*	*	*	*
	P _{GB}	498	589	*	578	683	*	558	659	*	*	*	*	*	*	*	*	*	*	*	*	*
	P _{GC}	1306	1448	1305	1540	1689	1458	1584	1737	1443	*	*	*	*	*	*	*	*	*	*	*	*
	P _{GD}	1493	1810	1880	1803	2186	2199	1865	2260	2209	*	*	*	*	*	*	*	*	*	*	*	*
8	P _{GA}	*	*	*	*	*	*	*	*	*	*	*	*	*	*	*	*	*	*	*	*	*
	P _{GB}	525	620	390	620	733	*	608	719	*	*	*	*	*	*	*	*	*	*	*	*	*
	P _{GC}	1269	1407	1332	1504	1649	1507	1544	1693	1500	*	*	*	*	*	*	*	*	*	*	*	*
	P _{GD}	1462	1772	1910	1777	2154	2261	1817	2203	2260	*	*	*	*	*	*	*	*	*	*	*	*
9	P _{GA}	*	*	*	*	*	*	*	*	*	*	*	*	*	*	*	*	*	*	*	*	*
	P _{GB}	554	655	530	665	786	584	668	789	542	*	*	*	*	*	*	*	*	*	*	*	*
	P _{GC}	1232	1366	1386	1469	1611	1593	1515	1662	1608	*	*	*	*	*	*	*	*	*	*	*	*
	P _{GD}	1432	1736	1970	1749	2120	2360	1808	2191	2400	*	*	*	*	*	*	*	*	*	*	*	*
10	P _{GA}	200	198	*	*	*	*	*	*	*	*	*	*	*	*	*	*	*	*	*	*	*
	P _{GB}	565	668	617	687	812	710	702	830	691	*	*	*	*	*	*	*	*	*	*	*	*
	P _{GC}	1175	1303	1383	1411	1548	1611	1469	1611	1649	*	*	*	*	*	*	*	*	*	*	*	*
	P _{GD}	1381	1674	1964	1694	2053	2374	1768	2143	2447	*	*	*	*	*	*	*	*	*	*	*	*
11.2	P _{GA}	225	222	*	232	229	*	226	223	*	*	*	*	*	*	*	*	*	*	*	*	*
	P _{GB}	566	669	669	690	815	784	717	847	787	*	*	*	*	*	*	*	*	*	*	*	*
	P _{GC}	1116	1237	1354	1338	1468	1582	1416	1553	1651	*	*	*	*	*	*	*	*	*	*	*	*
	P _{GD}	1315	1594	1931	1615	1958	2323	1708	2070	2431	*	*	*	*	*	*	*	*	*	*	*	*
12.5	P _{GA}	238	235	*	263	260	*	253	250	*	317	301	*	304	289	*	*	*	*	*	*	*
	P _{GB}	555	656	691	705	833	851	714	844	840	*	*	*	*	*	*	*	*	*	*	*	*
	P _{GC}	1050	1164	1302	1304	1430	1579	1340	1470	1605	*	*	*	*	*	*	*	*	*	*	*	*
	P _{GD}	1242	1506	1836	1579	1914	2311	1621	1965	2355	*	*	*	*	*	*	*	*	*	*	*	*
14	P _{GA}	255	252	*	277	274	*	285	281	*	345	328	*	350	333	*	*	*	*	*	*	*
	P _{GB}	558	659	726	689	814	875	728	860	906	*	*	*	*	*	*	*	*	*	*	*	*
	P _{GC}	1026	1138	1298	1221	1339	1511	1305	1431	1600	*	*	*	*	*	*	*	*	*	*	*	*
	P _{GD}	1223	1482	1832	1487	1802	2211	1585	1921	2342	*	*	*	*	*	*	*	*	*	*	*	*
16	P _{GA}	257	254	*	284	280	*	296	292	*	359	341	*	372	354	*	353	336	*	*	*	*
	P _{GB}	536	634	721	662	782	873	708	837	919	*	*	*	*	*	*	*	*	*	*	*	*
	P _{GC}	955	1059	1226	1135	1245	1429	1223	1341	1528	*	*	*	*	*	*	*	*	*	*	*	*
	P _{GD}	1139	1381	1726	1386	1680	2088	1493	1810	2236	*	*	*	*	*	*	*	*	*	*	*	*
18	P _{GA}	271	268	*	296	292	*	303	299	*	381	362	*	387	368	*	386	367	*	370	352	*
	P _{GB}	540	638	748	650	768	888	681	805	919	*	*	*	*	*	*	*	*	*	*	*	*
	P _{GC}	935	1037	1219	1084	1189	1387	1133	1243	1442	*	*	*	*	*	*	*	*	*	*	*	*
	P _{GD}	1121	1359	1718	1325	1606	2020	1393	1689	2114	*	*	*	*	*	*	*	*	*	*	*	*
20	P _{GA}	261	258	182	297	293	*	308	304	*	380	361	*	398	378	*	392	373	*	391	372	*
	P _{GB}	507	599	712	635	751	882	666	787	915	*	*	*	*	*	*	*	*	*	*	*	*
	P _{GC}	863	957	1133	1039	1140	1342	1077	1181	1382	*	*	*	*	*	*	*	*	*	*	*	*
	P _{GD}	1037	1257	1597	1275	1546	1956	1322	1602	2019	*	*	*	*	*	*	*	*	*	*	*	*
22.4	P _{GA}	251	248	179				304	300	*				388	369	*				381	362	*
	P _{GB}	479	566	676				646	764	893				*	*	*				*	*	*
	P _{GC}	791	877	1041				1033	1133	1329				*	*	*				*	*	*
	P _{GD}	951	1153	1467				1268	1537	1939				*	*	*				*	*	*
25	P _{GA}																					
	P _{GB}																					
	P _{GC}																					
	P _{GD}																					
28	P _{GA}																					
	P _{GB}																					
	P _{GC}																					
	P _{GD}																					

*敬请垂询
P_{GA} (kW) 齿轮箱不带辅助冷却措施
P_{GB} (kW) 齿轮箱带冷却风扇
P_{GC} (kW) 齿轮箱带内置冷却盘管
P_{GD} (kW) 齿轮箱带冷却风扇和内置冷却盘管

2.3 P3 类型减速机选型参数表

公称功率和输出扭矩

规格 5-15

i _N	n ₁	n ₂	公称功率 P _{2N} (kW)和公称输出扭矩 T _{2N} (kN·m)																							
			5		6		7		8		9		10		11		12		13		14		15			
			P _{2N}	T _{2N}	P _{2N}	T _{2N}	P _{2N}	T _{2N}	P _{2N}	T _{2N}	P _{2N}	T _{2N}	P _{2N}	T _{2N}	P _{2N}	T _{2N}	P _{2N}	T _{2N}	P _{2N}	T _{2N}	P _{2N}	T _{2N}	P _{2N}	T _{2N}		
22.4	1500	67																	648				1127			
	1000	45																	435	93.0				756	162	
	750	33																	326					567		
25	1500	60	76				143					235				418			580					1009		
	1000	40	50	12.0			95	22.6				156	37.4			278	66.4			386	92.3			672	160	
	750	30	38				71					117				209				290				504		
28	1500	54	68				128					211				377			522		647			908		
	1000	36	45	12.1			85	22.7				141	37.6			251	67.1			348	92.9	431	115	605	162	
	750	27	34				64					106				188				261		323		454		
31.5	1500	48	61		81		114			143		188			231		335	407	464		574			807		
	1000	32	40	12.0	54	16.1	76	22.7	96	28.7	125	37.6	153	46.1	223	67.0	271	81.5	309	92.9	383	115	538	162		
	750	24	30		40		57		72		94		115		167		203		232		287		403			
35.5	1500	42	54		71		100			125		165			202		293	356	406		503			706		
	1000	28	36	12.1	47	16.0	66	22.4	83	28.1	109	37.0	134	45.6	195	66.2	237	80.5	271	91.8	335	114	470	159		
	750	21	27		35		50		62		82		101		146		178		203		251		353			
40	1500	38	45		60		84			106		139			171		247	301	343		424			596		
	1000	25	29	11.2	39	15.0	55	21.0	70	26.6	91	34.8	112	42.7	163	62.1	198	75.6	225	86.1	279	107	392	150		
	750	19	22		29		41		52		68		84		122		148		169		209		294			
45	1500	33	39		52		73			91		121			148		215	261	298		368			517		
	1000	22	25	11.0	34	14.7	48	20.6	61	26.1	80	34.5	98	42.1	143	61.5	173	74.5	198	85.1	246	106	345	148		
	750	16.7	19		26		36		46		60		74		107		130		148		184		259			
50	1500	30	35		47		67			83		110			134		195	237	270		335			470		
	1000	20	24	11.2	31	15.0	44	21.1	55	26.2	73	34.6	89	42.6	129	61.8	158	75.3	180	86.1	223	107	314	150		
	750	15	18		24		33		41		54		67		97		118		135		168		235			
56	1500	27	31		42		60			74		98			121		175	214	243		302			423		
	1000	17.9	21	11.0	28	15.2	39	21.0	49	26.2	65	34.6	80	43.0	117	62.4	141	75.5	161	86.0	200	107	280	150		
	750	13.4	15		21		29		37		49		60		87		106		121		150		210			
63	1500	24	28		37		53			67		87			108		156	190	217		268			376		
	1000	15.9	19	11.2	25	14.7	35	21.2	44	26.5	58	34.8	71	42.5	103	61.9	125	75.5	143	86.1	177	107	249	150		
	750	11.9	14		18		26		33		43		53		77		94		107		133		187			
71	1500	21	24		32		45			56		74			91		132	161	183		227			319		
	1000	14.1	16	11.0	21	14.2	30	20.6	38	25.8	49	33.5	61	41.2	88	59.9	107	72.8	123	83.1	152	103	214	145		
	750	10.6	12		16		23		29		37		46		66		81		92		114		160			
80	1500	18.8	21		29		40			50		67			82		119	143	164		203			286		
	1000	12.5	14	10.9	19	14.5	27	20.3	33	25.4	44	33.4	54	41.4	79	60.2	96	73.3	109	83.5	135	103	190	145		
	750	9.4	11		14		20		25		33		41		59		72		82		101		143			
90	1500	16.7	19		26		32			45		57			72		105	127	145		181			254		
	1000	11.1	12	10.6	17	14.7	22	18.8	29	25.3	38	32.7	48	40.8	69	59.6	85	72.7	97	83.3	120	103	168	145		
	750	8.3	9		13		16		22		29		36		52		63		73		90		126			
100	1500	15			21					40					65			115				162				
	1000	10			14	13.6			27	25.4			43	40.8			76	72.6			108	103				
	750	7.5			11				20				32				57				81					
112	1500	13.4			20				33				57				103				144					
	1000	8.9			12	13.2			22	23.4			37	39.6			67	72.1			96	103				
	750	6.7			9				16				28				51				72					

公称功率和输出扭矩

规格 16-26

i _N	n ₁	n ₂	公称功率 P _{2N} (kW)和公称输出扭矩 T _{2N} (kN·m)																							
			16		17		18		19		20		21		22		23		24		25		26			
			P _{2N}	T _{2N}	P _{2N}	T _{2N}	P _{2N}	T _{2N}	P _{2N}	T _{2N}	P _{2N}	T _{2N}	P _{2N}	T _{2N}	P _{2N}	T _{2N}	P _{2N}	T _{2N}	P _{2N}	T _{2N}	P _{2N}	T _{2N}	P _{2N}	T _{2N}		
22.4	1500	67			1473				2209				3093				4124									
	1000	45			989	212			1484	317			2078	445			2770	593				3957				
	750	33			742				1113				1558				2077					2968	847			
25	1500	60	1140		1319		1582		1978		2275		2770		3100		3694		4221							
	1000	40	760	181	879	210	1055	252	1319	315	1517	362	1847	441	2066	493	2462	588	2814	672	3518	840	3957	945		
	750	30	570		659		791		989		1138		1385		1550		1847		2111		2638	2968				
28	1500	54	1027		1187		1425		1781		2048		2493		2790		3324		3799		4749					
	1000	36	685	183	791	211	949	254	1187	317	1365	365	1662	444	1860	497	2216	592	2533	677	3166	847	3562	952		
	750	27	513		593		712		890		1024		1247		1395		1662		1899		2374		2671			
31.5	1500	48	912		1055		1266		1582		1821		2216		2480		2955		3377		4221		4749			
	1000	32	608	183	704	212	844	254	1055	317	1214	365	1477	444	1653	497	1970	593	2251	677	2814	847	3166	952		
	750	24	456		528		633		791		910		1108		1240		1477		1688		2111		2374			
35.5	1500	42	798		923		1108		1385		1593		1939		2170		2585		2955		3694		4156			
	1000	28	532	180	615	209	738	250	923	313	1062	360	1293	438	1447	491	1723	584	1970	668	2462	835	2770	939		
	750	21	399		461		554		692		796		969		1085		1292		1477		1847		2077			
40	1500	38	674		779		935		1169		1345		1638		1833		2183		2495		3119		3509			
	1000	25	443	169	513	196	615	235	769	294	885	338	1077	411	1205	460	1436	548	1642	627	2052	784	2309	882		
	750	19	332		384		462		577		664		808		904		1077		1231		1539		1732			
45	1500	33	585		677		812		1015		1168		1422		1592		1896		2167		2709		3047			
	1000	22	390	168	451	194	541	232	677	291	778	334	948	407	1060	456	1264	543	1445	621	1805	776	2032	873		
	750	16.7	293		338		406		508		584		711		795		948		1083		1354		1524			
50	1500	30	532		615		738		923		1061		1293		1446		1724		1970		2463		2770			
	1000	20	355	169	410	196	492	235	615	294	708	338	861	411	964	460	1149	548	1313	627	1642	784	1846	882		
	750	15	266		307		369		462		531		646		723		861		985		1231		1385			
56	1500	27	479		554		664		831		956		1163		1301		1551		1773		2216		2493			
	1000	17.9	318	170	367	196	440	235	551	295	633	339	771	412	862	461	1028	550	1175	628	1469	786	1652	884		
	750	13.4	238		275		330		413		475		578		647		771		881		1102		1239			
63	1500	24	425		492		591		738		850		1034		1157		1379		1576		1970		2216			
	1000	15.9	282	170	325	196	391	235	489	294	563	338	685	412	766	461	913	550	1044	628	1304	785	1468	883		
	750	11.9	212		244		293		367		422		514		575		685		783		978		1101			
71	1500	21	361		417		501		626		720		877		981		1169		1337		1671		1880			
	1000	14.1	242	164	280	190	336	228	420	285	484	328	589	399	658	446	785	532	897	608	1122	761	1262	855		
	750	10.6	182		210		252		315		363		442		494		589		673		841		946			
80	1500	18.8	323		373		448		561		645		785		879		1047		1196		1495		1682			
	1000	12.5	215	164	248	189	298	228	372	285	428	327	522	398	584	446	695	531	795	607	995	760	1119	855		
	750	9.4	161		186		224		279		321		391		438		522		596		746		839			
90	1500	16.7	287		332		398		482		573		680		780		930		1063		1328		1494			
	1000	11.1	191	164	220	189	264	227	320	275	380	327	452	389	519	446	618	531	706	607	883	759	994	854		
	750	8.3	143		165		198		240		285		339		389		463		529		662		745			
100	1500	15	257				336				500				694				955				1342			
	1000	10	172	164			224	214			333	318			462	441			637	608			895	855		
	750	7.5	129				168				249				346				477				671			

采取强制润滑

热功率
规格 5-10

		热功率 P_c (kW)																	
i_n	n_1	齿轮箱规格																	
		5			6			7			8			9			10		
		750	1000	1500	750	1000	1500	750	1000	1500	750	1000	1500	750	1000	1500	750	1000	1500
22.4	P_{GA}																		
	P_{GB}																		
	P_{GC}																		
	P_{GD}																		
25	P_{GA}	46.0	49.9	52.5				68.5	73.5	76.1				92.6	99.3	100			
	P_{GB}	62.1	73.4	92.4				90.9	110	138				126	152	187			
	P_{GC}	91.1	105	130				147	169	208				214	247	302			
	P_{GD}	103	125	163				164	201	261				239	293	378			
28	P_{GA}	44.3	48	50.9				69.2	74.2	77.5				92.3	99	101			
	P_{GB}	59.8	70.7	89.4				92.5	112	140				124	150	186			
	P_{GC}	86.5	99.7	123				145	167	207				207	239	294			
	P_{GD}	97.7	118	155				163	200	261				232	284	368			
31.5	P_{GA}	43.1	46.7	49.9	49.8	54	57.4	66.6	71.4	75.3	73.8	79.1	82.8	90.4	96.9	100	93.3	100	102
	P_{GB}	57.9	68.5	86.9	66.5	78.6	99.6	88.4	107	135	97.5	118	148	121	146	183	125	151	188
	P_{GC}	83.0	95.6	118	94.6	109	135	137	158	195	150	173	214	200	230	283	248	286	352
	P_{GD}	94.3	114	149	108	130	170	155	190	248	168	206	268	223	273	355	272	333	432
35.5	P_{GA}	41.7	45.2	48.6	47.9	51.9	55.7	64.7	69.4	73.9	74.3	79.7	84.4	87.6	93.9	98.7	93.1	99.8	104
	P_{GB}	56.0	66.2	84.3	63.9	75.6	96.2	85.9	104	132	98.3	119	150	117	142	178	123	149	186
	P_{GC}	79.2	91.3	113	89.4	103	127	131	151	188	148	171	211	190	219	271	241	278	343
	P_{GD}	90.2	109	143	102	123	161	149	183	239	167	205	268	214	262	342	264.6	324	421
40	P_{GA}	39.4	42.7	46.1	46.5	50.4	54.3	61.6	66	70.6	71.4	76.6	81.4	82.9	88.9	93.9	90	96.5	101
	P_{GB}	52.7	62.3	79.5	62.0	73.3	93.4	81.7	98.9	125	98.1	113	144	111	134	170	120	145	182
	P_{GC}	73.6	84.8	105	85.8	98.8	122	122	141	175	140	161	200	177	204	252	230	265	327
	P_{GD}	83.6	101	133	96.8	117	154	139	170	223	158	194	254	199	244	319	253	310	404
45	P_{GA}	37.6	40.8	44.2	44.9	48.7	52.5	59.3	63.6	68.2	69.3	74.3	79.2	79.8	85.6	90.8	87.7	94	99.1
	P_{GB}	50.4	59.6	76.1	59.8	70.7	90.2	78.5	95	120	90.9	110	140	106	128	162	116	141	177
	P_{GC}	69.5	80.1	99.7	81.9	94.4	117	116	134	167	135	155	192	168	193	239	220	254	314
	P_{GD}	79.4	96	126	93.5	113	148	132	162	212	152	186	243	189	232	303	243	298	388
50	P_{GA}	36.5	39.6	43.2	42.5	46.1	50.1	56.0	60.1	65.2	66.1	70.9	76.6	78.5	84.2	90.6	83.4	89.4	95.9
	P_{GB}	48.6	57.5	73.8	56.4	66.7	85.5	74.0	89.6	114	85.9	104	133	104	126	160	110	133	169
	P_{GC}	67.1	77.3	96.4	76.1	87.7	109	109	126	157	126	145	181	164	189	235	205	236	293
	P_{GD}	76.8	92.8	122	86.9	105	138	124	152	200	142	174	228	184	225	295	226	277	362
56	P_{GA}	34.7	37.6	41.2	40.9	44.3	48.5	53.6	57.5	62.7	63.8	68.4	74.4	75.0	80.4	87.3	80.4	86.2	93.4
	P_{GB}	46.1	54.5	70.1	54.0	63.9	82.2	70.4	85.2	109	82.6	100	129	99.1	120	153	106	128	164
	P_{GC}	63.0	72.6	90.6	72.0	83	103	102	118	148	120	138	172	153	176	219	194	223	278
	P_{GD}	71.8	86.7	114	82.5	99.7	131	117	143	188	136	166	218	173	212	278	214	262	344
63	P_{GA}	32.7	35.5	39.1	39.4	42.7	47	50.1	53.7	59	60.3	64.7	71	71.1	76.2	83.5	78.9	84.6	92.5
	P_{GB}	43.3	51.2	66.1	51.9	61.4	79.2	65.6	79.4	102	78.6	95.1	122	92.5	112	145	102	124	160
	P_{GC}	58.4	67.3	84.1	69.5	80.1	100	94.6	109	136	112	129	161	141	163	204	189	218	272
	P_{GD}	66.7	80.6	106	79.6	96.2	126	106	130	172	127	156	205	161	197	259	210	257	338
71	P_{GA}	32.4	35.1	38.7	37.4	40.5	44.6	48.6	52.1	57.3	57.4	61.6	67.7	69.6	74.6	81.8	75.1	80.5	88.2
	P_{GB}	42.8	50.6	65.3	49.1	58.1	75	63.4	76.7	98.9	74.7	90.4	116	90.9	110	142	98.3	119	153
	P_{GC}	57.7	66.5	83.1	65.2	75.1	93.8	90.3	104	130	104	120	151	139	160	200	177	204	255
	P_{GD}	66.0	79.7	105	74.4	89.9	118	103	126	166	118	145	192	156	191	252	195	239	315
80	P_{GA}	30.7	33.3	36.8	35.2	38.2	42.1	47.5	50.9	56	53.7	57.6	63.3	65.8	70.6	77.6	71.0	76.1	83.5
	P_{GB}	40.5	47.9	61.9	46.1	54.5	70.3	61.9	74.9	96.6	69.5	84.1	108	85.9	104	134	91.7	111	143
	P_{GC}	53.6	61.8	77.3	60.5	69.7	87.2	86.8	100	125	96.3	111	139	128	148	185	164	189	236
	P_{GD}	61.4	74.2	97.9	69.2	83.6	110	98.8	121	160	109	134	177	146	179	236	181	222	293
90	P_{GA}	30.3	32.9	36.3	34.9	37.8	41.8	44.9	48.1	53.1	51.9	55.7	61.4	62.6	67.1	73.8	69.3	74.3	81.6
	P_{GB}	40.0	47.3	61.1	45.7	54.1	69.8	58.4	70.7	91.3	67.0	81.1	104	81.6	98.8	127	89.2	108	140
	P_{GC}	52.2	60.1	75.1	60.0	69.1	86.4	80.8	93.1	116	92.9	107	133	120	138	172	161	185	231
	P_{GD}	59.8	72.3	95.5	68.5	82.8	109	91.5	112	148	105	129	171	136	166	219	177	217	286
100	P_{GA}				33.1	35.9	39.7				50.9	54.6	60.4				65.9	70.7	78
	P_{GB}				43.3	51.2	66.2				65.7	79.5	102				85.1	103	133
	P_{GC}				55.7	64.2	80.3				89.4	103	129				149	172	215
	P_{GD}				63.9	77.2	101				102	125	165				165	202	266
112	P_{GA}				32.7	35.5	39.3				48.2	51.7	57.2				62.7	67.2	74.3
	P_{GB}				42.9	50.7	65.6				62.1	75.2	97.3				81.2	98.3	127
	P_{GC}				54.2	62.5	78.3				83.1	95.8	119				138	159	199
	P_{GD}				62.2	75.2	99.4				94.7	116	153				154	188	248

 P_{GA} (kW) 齿轮箱不带辅助冷却措施

 P_{GB} (kW) 齿轮箱带冷却风扇

 P_{GC} (kW) 齿轮箱带内置冷却盘管

 P_{GD} (kW) 齿轮箱带冷却风扇和内置冷却盘管

热功率

规格 11-16

i _N		热功率 P _c (kW)																		
		齿轮箱规格																		
		11			12			13			14			15			16			
n ₁	750	1000	1500	750	1000	1500	750	1000	1500	750	1000	1500	750	1000	1500	750	1000	1500		
22.4	P _{GA}								189	196	169				249	258	193			
	P _{GB}								256	303	346				366	432	463			
	P _{GC}								487	561	668				784	903	1050			
	P _{GD}								536	650	811				860	1043	1267			
25	P _{GA}	135	145	138					184	191	167				244	253	192	256	265	193
	P _{GB}	190	230	275					249	294	338				355	420	453	375	443	470
	P _{GC}	364	419	507					463	533	636				738	850	992	792	913	1059
	P _{GD}	402	492	626					509	617	771				813	986	1201	870	1055	1277
28	P _{GA}	132	142	137					180	186	169	207	214	191	245	254	206	255	264	207
	P _{GB}	183	222	268					242	286	334	277	327	380	353	417	463	367	434	475
	P _{GC}	340	392	477					434	500	600	509	586	701	712	820	966	746	860	1008
	P _{GD}	379	464	593					481	583	734	561	680	854	790	957	1179	824	999	1224
31.5	P _{GA}	129	138	137	153	164	159	178	184	173	204	211	196	243	252	217	256	265	222	
	P _{GB}	178	215	263	211	255	308	236	279	332	270	319	377	348	411	468	366	432	487	
	P _{GC}	325	374	457	374	431	523	417	480	580	483	556	670	680	783	930	720	829	981	
	P _{GD}	362	443	570	416	509	650	462	560	710	534	647	819	757	917	1143	799	969	1202	
35.5	P _{GA}	125	134	135	148	159	158	174	180	175	199	206	198	235	244	222	255	264	235	
	P _{GB}	172	208	257	203	246	300	229	271	328	263	311	374	334	395	461	360	425	493	
	P _{GC}	307	354	434	350	403	492	396	456	555	454	523	634	629	725	870	687	792	948	
	P _{GD}	345	422	544	392	480	617	441	534	683	505	612	781	705	854	1075	771	934	1171	
40	P _{GA}	120	129	132	145	155	156	168	174	172	194	201	197	229	237	221	244	253	232	
	P _{GB}	164	199	248	197	238	293	221	261	318	256	302	366	322	380	449	344	406	476	
	P _{GC}	289	333	410	333	384	470	374	431	525	433	499	608	593	683	823	637	734	882	
	P _{GD}	324	397	514	373	457	589	417	506	649	483	586	750	667	809	1024	715	867	1094	
45	P _{GA}	119	128	132	139	149	151	161	167	166	187	194	192	229	237	223	236	245	227	
	P _{GB}	164	199	247	189	229	283	212	250	306	246	291	355	320	378	450	330	390	460	
	P _{GC}	283	326	401	316	364	447	352	405	495	412	475	579	581	669	809	601	693	835	
	P _{GD}	318	389	505	354	434	561	392	475	611	460	557	714	654	793	1006	674	817	1034	
50	P _{GA}	118	127	134	135	145	151	160	166	171	183	190	195	233	241	240	240	249	246	
	P _{GB}	161	195	246	183	222	278	207	245	306	239	283	352	320	378	462	333	393	479	
	P _{GC}	277	319	395	299	344	425	342	394	485	389	448	551	575	662	809	588	678	827	
	P _{GD}	311	381	497	336	411	534	384	465	603	436	529	686	648	785	1009	664	805	1033	
56	P _{GA}	110	118	127	135	145	154	155	161	170	177	183	192	224	232	239	241	250	256	
	P _{GB}	150	181	230	183	221	280	201	238	300	229	271	341	305	361	449	330	390	484	
	P _{GC}	251	289	359	292	337	417	324	373	461	365	421	521	536	617	759	581	669	822	
	P _{GD}	282	345	452	329	403	527	364	441	574	412	499	650	606	735	952	656	795	1028	
63	P _{GA}	105	113	122	133	143	154	149	154	166	174	180	194	214	222	235	234	242	255	
	P _{GB}	141	171	219	178	216	276	191	226	288	224	265	338	290	343	434	317	375	473	
	P _{GC}	233	268	334	286	330	411	301	347	432	356	410	510	495	570	706	540	622	770	
	P _{GD}	262	321	421	323	395	518	339	411	538	401	486	637	562	681	889	615	746	973	
71	P _{GA}	103	110	120	124	133	144	145	150	162	168	174	188	208	216	230	221	229	243	
	P _{GB}	137	166	213	165	200	256	185	219	279	216	255	325	282	333	422	299	353	447	
	P _{GC}	224	258	322	259	298	371	287	331	412	338	389	484	476	548	680	501	577	715	
	P _{GD}	252	309	407	292	357	469	324	393	515	380	461	605	540	655	857	569	690	902	
80	P _{GA}	97	104	113	117	125	136	140	145	158	159	165	178	201	208	223	214	222	237	
	P _{GB}	129	156	201	155	188	241	180	213	272	204	241	308	271	320	406	289	342	434	
	P _{GC}	207	238	297	240	277	345	277	319	398	313	361	449	449	517	642	482	555	688	
	P _{GD}	234	286	377	271	332	437	312	378	496	354	429	564	512	620	812	547	663	868	
90	P _{GA}	93	100	110	115	123	134	131	136	148	154	160	173	189	196	211	208	215	231	
	P _{GB}	125	151	194	151	183	235	168	199	255	197	233	298	255	301	383	278	328	418	
	P _{GC}	198	228	285	232	267	333	254	293	365	299	345	430	416	479	595	455	524	651	
	P _{GD}	225	275	362	262	321	422	287	348	458	337	409	537	473	573	752	518	628	823	
100	P _{GA}				108	116	128					151	156	171			196	203	221	
	P _{GB}				143	173	223					192	227	293			262	310	397	
	P _{GC}				214	247	308					288	332	415			420	484	604	
	P _{GD}				243	297	392					325	394	520			479	581	764	
112	P _{GA}				104	112	124					141	146	161						
	P _{GB}				139	168	216					180	213	274						
	P _{GC}				206	237	296					266	306	382						
	P _{GD}				234	286	377					300	364	479						

P_{GA} (kW) 齿轮箱不带辅助冷却措施
 P_{GB} (kW) 齿轮箱带冷却风扇
 P_{GC} (kW) 齿轮箱带内置冷却盘管
 P_{GD} (kW) 齿轮箱带冷却风扇和内置冷却盘管

热功率

规格 17-22

i _N		n ₁		热功率 P _c (kW)																	
				齿轮箱规格																	
				17			18			19			20			21			22		
		750	1000	1500	750	1000	1500	750	1000	1500	750	1000	1500	750	1000	1500	750	1000	1500		
22.4	P _{GA}	261	270	181				317	325	*				342	350	*					
	P _{GB}	372	440	450				*	*	*				*	*	*					
	P _{GC}	784	903	1035				*	*	*				*	*	*					
	P _{GD}	849	1029	1228				*	*	*				*	*	*					
25	P _{GA}	254	263	180	266	276	*	315	323	*	325	333	*	354	363	*	335	343	*		
	P _{GB}	361	427	442	382	451	455	*	*	*	*	*	*	*	*	*	*	*	*		
	P _{GC}	739	851	979	786	906	1035	*	*	*	*	*	*	*	*	*	*	*	*		
	P _{GD}	802	972	1164	852	1033	1227	*	*	*	*	*	*	*	*	*	*	*	*		
28	P _{GA}	256	265	198	264	274	196	318	326	222	330	338	*	371	380	*	361	370	*		
	P _{GB}	360	425	455	373	441	464	*	*	*	*	*	*	*	*	*	*	*	*		
	P _{GC}	711	819	953	741	854	988	*	*	*	*	*	*	*	*	*	*	*	*		
	P _{GD}	777	942	1145	809	981	1182	*	*	*	*	*	*	*	*	*	*	*	*		
31.5	P _{GA}	254	263	212	266	276	216	319	327	246	333	341	249	385	394	*	380	389	*		
	P _{GB}	354	418	463	372	440	480	*	*	*	*	*	*	*	*	*	*	*	*		
	P _{GC}	681	785	924	717	826	967	*	*	*	*	*	*	*	*	*	*	*	*		
	P _{GD}	747	906	1116	785	952	1165	*	*	*	*	*	*	*	*	*	*	*	*		
35.5	P _{GA}	246	255	221	264	274	232	317	325	268	334	342	276	394	404	273	394	404	*		
	P _{GB}	339	401	459	366	433	489	*	*	*	*	*	*	*	*	*	*	*	*		
	P _{GC}	629	725	863	685	789	935	*	*	*	*	*	*	*	*	*	*	*	*		
	P _{GD}	696	844	1052	756	916	1137	*	*	*	*	*	*	*	*	*	*	*	*		
40	P _{GA}	238	247	221	255	264	231	309	317	272	328	336	283	391	401	293	397	407	269		
	P _{GB}	327	387	449	349	412	474	*	*	*	*	*	*	*	*	*	*	*	*		
	P _{GC}	595	685	820	634	730	871	*	*	*	*	*	*	*	*	*	*	*	*		
	P _{GD}	659	799	1003	704	853	1066	*	*	*	*	*	*	*	*	*	*	*	*		
45	P _{GA}	237	246	224	245	254	227	308	316	276	318	326	280	384	393	297	392	402	278		
	P _{GB}	324	383	448	336	397	460	*	*	*	*	*	*	*	*	*	*	*	*		
	P _{GC}	582	670	804	598	689	823	*	*	*	*	*	*	*	*	*	*	*	*		
	P _{GD}	645	782	985	663	804	1009	*	*	*	*	*	*	*	*	*	*	*	*		
50	P _{GA}	239	248	242	250	259	250	312	320	304	324	332	313	400	410	360	400	410	344		
	P _{GB}	322	381	462	338	399	480	*	*	*	*	*	*	*	*	*	*	*	*		
	P _{GC}	568	655	797	582	671	815	*	*	*	*	*	*	*	*	*	*	*	*		
	P _{GD}	636	771	987	654	793	1012	*	*	*	*	*	*	*	*	*	*	*	*		
56	P _{GA}	232	240	243	249	258	260	304	311	310	324	332	329	391	401	379	411	421	387		
	P _{GB}	311	367	453	333	394	485	*	*	*	*	*	*	*	*	*	*	*	*		
	P _{GC}	533	614	752	573	660	808	*	*	*	*	*	*	*	*	*	*	*	*		
	P _{GD}	596	723	934	641	777	1001	*	*	*	*	*	*	*	*	*	*	*	*		
63	P _{GA}	222	230	241	241	250	262	288	295	307	316	324	336	384	393	397	403	413	411		
	P _{GB}	295	349	439	320	378	474	*	*	*	*	*	*	*	*	*	*	*	*		
	P _{GC}	492	567	700	535	616	760	*	*	*	*	*	*	*	*	*	*	*	*		
	P _{GD}	554	672	876	602	730	950	*	*	*	*	*	*	*	*	*	*	*	*		
71	P _{GA}	213	221	234	229	237	249	285	292	306	296	303	316	364	373	381	388	397	400		
	P _{GB}	283	334	422	302	357	450	*	*	*	*	*	*	*	*	*	*	*	*		
	P _{GC}	470	542	671	496	571	706	*	*	*	*	*	*	*	*	*	*	*	*		
	P _{GD}	531	644	841	558	676	881	*	*	*	*	*	*	*	*	*	*	*	*		
80	P _{GA}	206	213	227	220	228	241	270	277	292	292	299	315	349	358	369	368	377	384		
	P _{GB}	272	321	406	290	343	433	*	*	*	*	*	*	*	*	*	*	*	*		
	P _{GC}	444	512	635	474	546	676	*	*	*	*	*	*	*	*	*	*	*	*		
	P _{GD}	502	608	795	535	648	846		*	*	*	*	*	*	*	*	*	*	*		
90	P _{GA}	194	201	215	211	219	233	257	263	280	276	283	300	341	349	363	352	361	372		
	P _{GB}	256	302	384	278	329	417	*	*	*	*	*	*	*	*	*	*	*	*		
	P _{GC}	411	474	588	448	516	640	*	*	*	*	*	*	*	*	*	*	*	*		
	P _{GD}	465	564	738	507	614	803	*	*	*	*	*	*	*	*	*	*	*	*		
100	P _{GA}				201	208	226				266	272	294				348	356	379		
	P _{GB}				262	310	397				*	*	*				*	*	*		
	P _{GC}				415	478	595				*	*	*				*	*	*		
	P _{GD}				469	569	748				*	*	*				*	*	*		
112	P _{GA}																				
	P _{GB}																				
	P _{GC}																				
	P _{GD}																				

*敬请垂询

P_{GA} (kW) 齿轮箱不带辅助冷却措施

P_{GB} (kW) 齿轮箱带冷却风扇

P_{GC} (kW) 齿轮箱带内置冷却盘管

P_{GD} (kW) 齿轮箱带冷却风扇和内置冷却盘管

2.4 P4 类型减速机选型参数表

公称功率和输出扭矩

规格 7-16

公称功率 P _{2N} (kW)和公称输出扭矩 T _{2N} (kN·m)																						
i _N	n ₁	n ₂	齿轮箱规格																			
			7		8		9		10		11		12		13		14		15		16	
			P _{2N}	T _{2N}	P _{2N}	T _{2N}	P _{2N}	T _{2N}	P _{2N}	T _{2N}	P _{2N}	T _{2N}	P _{2N}	T _{2N}	P _{2N}	T _{2N}	P _{2N}	T _{2N}	P _{2N}	T _{2N}	P _{2N}	T _{2N}
100	1500	15	35.7				59				101				149				252			
	1000	10	23.1	22.1			39	37.1			67	64.2			99	94.3			168	160		
	750	7.5	17.3				29				50				74				126			
112	1500	13.4	31.5				53				90				133				225		254	
	1000	8.9	21	22.5			35	37.1			60	64.0			88	94.3			149	159	169	181
	750	6.7	15.8				26				45				66				112		127	
125	1500	12	28.4		36		46		58		81		103		119		148		202		228	
	1000	8	18.9	22.6	23	27.6	30	36.3	39	46.4	54	63.9	68	81.5	79	94.0	99	118	134	160	151	180
	750	6	14.2		17		23		29		40		51		59		74		101		113	
140	1500	10.7	25.2		32		41		51		72		91		106		132		180		203	
	1000	7.1	16.8	22.5	21	28.1	27	36.5	34	44.9	47	63.2	60	80.0	70	94.1	88	118	119	159	134	180
	750	5.4	12.6		16		20		25		35		45		53		66		89		101	
160	1500	9.4	22.1		27		37		45		63		80		93		117		158		179	
	1000	6.3	14.7	22.5	18	27.3	24	36.9	30	46.5	42	64.2	54	81.8	62	94.7	78	119	105	160	120	183
	750	4.7	11		13		18		23		32		40		46		58		79		90	
180	1500	8.3	17.6		22.5		30.4		37.2		52		66		76		96		129		147	
	1000	5.6	11.8	20.2	14.7	25.3	19.6	33.7	24.5	42.1	35	60.6	44	75.8	52	89.3	65	111	87	150	99	170
	750	4.2	8.8		11		14.7		18.4		26		33		39		49		65		74	
200	1500	7.5	16.7		20.6		27.4		33.3		47		60		70		86		118		132	
	1000	5	10.8	20.6	13.7	26.2	17.6	33.7	22.5	43.1	31	59.9	39	74.9	46	88.0	58	110	78	150	88	168
	750	3.8	8.1		10.3		13.2		16.9		24		29		35		43		59		66	
224	1500	6.7	14.7		18.6		24.5		30.4		42		53		62		77		105		119	
	1000	4.5	9.8	21.0	11.8	25.2	15.7	33.5	19.6	41.9	28	60.8	35	75.5	41	88.0	52	111	71	151	79	170
	750	3.3	7.4		8.8		11.8		14.7		21		26		31		39		53		60	
250	1500	6	12.7		16.7		21.6		26.5		37		48		55		69		94		106	
	1000	4	8.8	21.1	10.8	25.7	13.7	32.8	17.6	42.1	25	58.5	31	74.9	36	86.6	46	110	63	150	71	168
	750	3	6.6		8.1		10.3		13.2		18		24		27		35		47		53	
280	1500	5.4	11.4		14.3		19		22.8		32		42		48		60		82		92	
	1000	3.6	7.7	20.6	9.5	25.4	12.4	33.0	15.2	40.6	22	58.4	28	73.7	32	86.4	40	107	54	145	62	165
	750	2.7	5.8		7.1		9.3		11.4		16		21		24		30		41		46	
315	1500	4.8	9.5		12.4		16.2		20.9		29		37		43		53		72		82	
	1000	3.2	6.8	20.6	8.6	26.0	10.5	31.4	13.3	40.0	19	57.2	25	74.3	29	85.7	35	106	48	146	54	163
	750	2.4	5.1		6.5		7.8		10		14		19		21		26		36		41	
355	1500	4.2	8.2		10.5		14.3		18.1		26		32		37		47		58		72	
	1000	2.8	5.4	18.4	7.5	25.4	9.5	32.2	11.4	38.6	17	58.0	21	70.9	25	83.7	31	106	39	132	48	161
	750	2.1	4.1		5.6		7.1		8.6		13		16		19		24		29		36	
400	1500	3.8			9.5				16.2				29				42				59	
	1000	2.5			6.7	25.8			10.5	39.9			19	72.6			28	105			39	149
	750	1.9			5.1				7.8				14				21				29	
450	1500	3.3			8.3				13.3				25				37					
	1000	2.2			5.5	23.7			9.3	40.0			16	69.4			25	106				
	750	1.7			4.1				7				12				19					

公称功率和输出扭矩
规格 17-26

公称功率 P _{2N} (kW)和公称输出扭矩 T _{2N} (kN·m)																											
i _N	n ₁	n ₂	齿轮箱规格																								
			17		18		19		20		21		22		23		24		25		26						
			P _{2N}	T _{2N}	P _{2N}	T _{2N}	P _{2N}	T _{2N}	P _{2N}	T _{2N}	P _{2N}	T _{2N}	P _{2N}	T _{2N}	P _{2N}	T _{2N}	P _{2N}	T _{2N}	P _{2N}	T _{2N}	P _{2N}	T _{2N}					
100	1500	15	330	210			495	315			692	440			923	588			1319	839							
	1000	10	219				330				461				615				879				659				
	750	7.5	165				247				346				461				659								
112	1500	13.4	294	209	353	250	441	313	508	361	618	439	692	492	824	585	943	669	1178	837	1325	941					
	1000	8.9	195		234		293		337		411		460		547		626		782		880						
	750	6.7	146		176		220		253		308		345		410		469		587		660						
125	1500	12	264	209	316	252	395	315	455	362	553	440	620	493	738	588	844	672	1055	840	1187	944					
	1000	8	175		211		264		303		362		369		440		413		493		492		563	672	704	840	791
	750	6	132		158		198		228		276		309		369		413		493		369		422	528	593		
140	1500	10.7	235	208	281	250	353	313	405	359	494	438	552	490	658	584	753	667	941	834	1058	939					
	1000	7.1	155		187		234		269		328		366		437		499		624		702						
	750	5.4	117		140		176		202		246		275		328		374		468		527						
160	1500	9.4	206	210	248	253	310	316	356	364	434	444	485	497	579	592	660	677	826	846	929	951					
	1000	6.3	138		166		207		238		291		326		387		443		553		623						
	750	4.7	103		124		155		179		218		244		291		332		415		467						
180	1500	8.3	170	197	204	236	255	295	293	340	358	414	400	463	476	553	545	632	681	790	766	888					
	1000	5.6	115		137		172		198		241		270		321		368		460		516						
	750	4.2	86		103		129		148		181		202		241		276		345		387						
200	1500	7.5	154	195	184	234	230	294	265	337	322	410	362	460	430	548	492	627	615	782	692	882					
	1000	5	102		123		154		176		215		241		287		328		410		462						
	750	3.8	76		92		115		132		161		181		215		246		307		346						
224	1500	6.7	137	197	165	237	206	296	237	340	288	413	322	463	384	551	440	631	550	788	618	889					
	1000	4.5	92		111		138		159		193		217		258		295		368		416						
	750	3.3	69		83		104		119		145		162		193		221		276		312						
250	1500	6	123	194	147	234	184	292	212	337	258	409	289	459	344	548	394	627	492	784	554	880					
	1000	4	81		98		123		141		172		192		229		263		328		368						
	750	3	61		74		92		106		129		144		172		197		246		276						
280	1500	5.4	107	191	128	229	161	287	185	330	225	401	252	450	300	536	343	612	429	765	483	861					
	1000	3.6	71		86		107		124		150		168		200		229		286		322						
	750	2.7	53		64		81		93		113		126		150		172		214		242						
315	1500	4.8	95	191	114	229	143	286	164	329	200	400	224	449	267	534	305	612	382	766	429	860					
	1000	3.2	64		76		95		109		133		149		178		203		255		286						
	750	2.4	48		57		71		82		100		112		133		152		191		214						
355	1500	4.2	80	180	100	225	121	274	143	325	171	386	196	441	234	528	267	602	333	754	375	847					
	1000	2.8	53		67		81		96		114		130		156		178		222		250						
	750	2.1	40		50		61		72		86		98		117		133		167		187						
400	1500	3.8			84	210			126	316			176	439			241	606			340	853					
	1000	2.5			55				83				115				159				223						
	750	1.9			41				62				86				119				167						
450	1500	3.3																									
	1000	2.2																									
	750	1.7																									

热功率

规格 7-26

$n_1=750\text{rpm}$

		热功率 $P_G(\text{kW})$																			
i_N		齿轮箱规格																			
		7	8	9	10	11	12	13	14	15	16	17	18	19	20	21	22	23	24	25	26
100	P_{GA}	40.7		56.8		84.2		112		150		168		236		323		*		*	
112	P_{GA}	39.2		54.4		83.5		109		144	155	162	173	227	243	318	327	*	*	*	*
125	P_{GA}	38.1	43.7	52.7	57.1	80.1	93.1	106	120	139	149	156	165	220	233	308	321	*	*	*	*
140	P_{GA}	36.1	41.9	51	54.6	77.5	92.4	103	117	135	143	150	160	212	225	292	321	*	*	*	*
160	P_{GA}	34.7	40.7	48.2	53	73.8	89	97.1	113	129	138	144	154	204	217	281	296	*	*	*	*
180	P_{GA}	33.4	38.7	46.1	51.3	71.2	85.7	93.4	110	127	133	141	148	194	209	277	284	*	*	*	*
200	P_{GA}	32.1	37.3	44.6	48.4	67.3	81.8	91.7	104	123	130	136	146	188	200	262	280	*	*	*	*
224	P_{GA}	30.3	35.7	42.9	46.3	64.5	78.8	87.5	99.9	115	127	127	141	180	192	250	264	*	*	*	*
250	P_{GA}	29	34.6	40.9	45	61.3	74.4	83.2	97.1	109	118	121	132	171	185	236	252	*	*	*	*
280	P_{GA}	28.1	32.4	39.7	43.2	58.9	71.6	80.6	92.6	106	112	118	124	164	176	227	238	*	*	*	*
315	P_{GA}	27.5	31.1	37.8	41.2	57.5	67.9	77.3	89.2	101	108	113	121	161	169	218	229	*	*	*	*
355	P_{GA}	26.2	30.2	37.2	40	54.7	65.3	73.7	85.8	99	104	110	116	153	165	207	220	*	*	*	*
400	P_{GA}		29.5		38.1		63.8		82.5		102		113		157		210		*		*
450	P_{GA}		28.1		37.5		60.6		78.6												

$n_1=1000\text{rpm}$

		热功率 $P_G(\text{kW})$																			
i_N		齿轮箱规格																			
		7	8	9	10	11	12	13	14	15	16	17	18	19	20	21	22	23	24	25	26
100	P_{GA}	43.6		60.8		90.1		120		161		180		253		346		*		*	
112	P_{GA}	42		58.2		89.4		117		154	166	173	185	243	260	340	350	*	*	*	*
125	P_{GA}	40.8	46.8	56.4	61.1	85.8	99.7	114	128	149	160	167	177	235	249	330	344	*	*	*	*
140	P_{GA}	38.7	44.9	54.6	58.5	83	98.9	110	125	144	153	161	171	227	241	313	344	*	*	*	*
160	P_{GA}	37.2	43.6	51.6	56.7	79	95.3	104	121	138	148	154	165	218	232	301	317	*	*	*	*
180	P_{GA}	35.8	41.4	49.4	54.9	76.2	91.8	100	118	136	142	151	158	208	224	297	304	*	*	*	*
200	P_{GA}	34.4	39.9	47.8	51.8	72	87.6	98.2	111	132	139	146	156	201	214	280	300	*	*	*	*
224	P_{GA}	32.4	38.2	45.9	49.6	69	84.4	93.7	107	123	136	136	151	193	206	268	283	*	*	*	*
250	P_{GA}	31	37	43.8	48.2	65.6	79.7	89.1	104	117	126	130	141	183	198	253	270	*	*	*	*
280	P_{GA}	30.1	34.7	42.5	46.2	63.1	76.7	86.3	99.1	113	120	126	133	176	188	243	255	*	*	*	*
315	P_{GA}	29.4	33.3	40.5	44.1	61.6	72.7	82.8	95.5	108	116	121	130	172	181	233	245	*	*	*	*
355	P_{GA}	28.1	32.3	39.8	42.8	58.6	69.9	78.9	91.9	106	111	118	124	164	177	222	236	*	*	*	*
400	P_{GA}		31.6		40.8		68.3		88.3		109		121		168		225		*		*
450	P_{GA}		30.1		40.1		64.9		84.2												

$n_1=1500\text{rpm}$

		热功率 $P_G(\text{kW})$																			
i_N		齿轮箱规格																			
		7	8	9	10	11	12	13	14	15	16	17	18	19	20	21	22	23	24	25	26
100	P_{GA}	48.7		67.6		99.1		130		172		190		264		348		*		*	
112	P_{GA}	47.1		65.1		99.1		129		167	179	186	198	259	276	352	358	*	*	*	*
125	P_{GA}	45.8	52.5	63.1	68.3	95.5	110	126	142	163	174	181	192	254	268	348	359	*	*	*	*
140	P_{GA}	43.5	50.5	61.3	65.6	92.8	110	123	139	158	169	176	188	248	263	336	356	*	*	*	*
160	P_{GA}	41.9	49.1	58	63.7	88.5	106	116	135	153	164	171	182	240	255	327	342	*	*	*	*
180	P_{GA}	40.4	46.7	55.8	61.9	85.8	103	113	132	152	159	169	177	232	249	329	335	*	*	*	*
200	P_{GA}	38.9	45.1	54	58.5	81.3	98.9	110	126	149	157	164	175	226	240	314	335	*	*	*	*
224	P_{GA}	36.7	43.2	52	56.2	78.1	95.5	106	121	140	154	154	170	219	233	303	321	*	*	*	*
250	P_{GA}	35.1	41.9	49.6	54.5	74.2	90.2	100	118	132	143	147	159	208	224	287	305	*	*	*	*
280	P_{GA}	34	39.3	48.2	52.3	71.4	86.8	97.7	112	128	135	143	151	199	213	276	289	*	*	*	*
315	P_{GA}	33.3	37.6	45.9	49.9	69.7	82.2	93.7	108	122	131	136	147	195	204	264	278	*	*	*	*
355	P_{GA}	31.8	36.5	45.1	48.5	66.3	79.2	89.4	104	120	126	133	141	186	200	252	267	*	*	*	*
400	P_{GA}		35.8		46.2		77.3		100		123		138		190		255		*		*
450	P_{GA}		34		45.4		73.5		95.3												

*敬请垂询

P_{GA} (kW) 齿轮箱不带辅助冷却措施

2.5 V2 类型减速机选型参数表

公称功率和输出扭矩

规格 4-18

公称功率 P_{2N} (kW)和公称输出扭矩 T_{2N} (kN·m)																																					
i_N	n_1	n_2	齿轮箱规格																																		
			4		5		6		7		8		9		10		11		12		13		14		15		16		17		18						
			P_{2N}	T_{2N}	P_{2N}	T_{2N}	P_{2N}	T_{2N}	P_{2N}	T_{2N}	P_{2N}	T_{2N}	P_{2N}	T_{2N}	P_{2N}	T_{2N}	P_{2N}	T_{2N}	P_{2N}	T_{2N}	P_{2N}	T_{2N}	P_{2N}	T_{2N}	P_{2N}	T_{2N}	P_{2N}	T_{2N}	P_{2N}	T_{2N}	P_{2N}	T_{2N}					
5	1500	300	201	310			626			986			1517			2262			4024																		
	1000	200	133	6.4	206	9.8		417	19.9			657	31.4			1011	48.3			1508	72.0			2682	128												
	750	150	100		154			313				493				758				1131				2011													
5.6	1500	268	182		276			560				881			1416				2051				3594	3977													
	1000	179	122	6.5	185	9.9		374	20.0			588	31.4			946	50.6			1369	73.2			2400	128	2657	142	3837	205								
	750	134	91		139			280				441				710				1027				1800		1992		2878									
6.3	1500	238	162		246		314		497		623		782		994		1314		1538		1931		2229		3401		3689		5102								
	1000	159	108	6.5	164	9.9	209	12.6	332	20.0	416	25.0	522	31.4	664	39.9	877	52.7	1027	61.8	1289	77.6	1489	90	2272	137	2464	148	3408	205							
	750	119	81		123		157		249		312		391		498		658		770		967		1117		1704		1848		2556								
7.1	1500	211	133		203		260		411		515		647		822		1134		1318		1642		1889		2858		3139		4222								
	1000	141	89	6.0	135	9.2	173	11.8	274	18.6	344	23.3	432	29.3	550	37.3	758	51.4	881	59.7	1098	74.4	1262	86	1909	129	2097	142	2821	191	3327			226			
	750	106	67		101		130		206		258		324		412		568		661		823		947		1432		1573		2116				2495				
8	1500	188	120		181		231		367		459		576		733		1042		1217		1543		1765		2546		2855		3761		4436						
	1000	125	79	6.1	121	9.2	154	11.8	243	18.6	305	23.3	383	29.3	487	37.2	692	52.9	809	61.8	1026	78.4	1173	90	1692	129	1898	145	2501	191	2950	225					
	750	94	60		90		115		182		229		287		365		519		606		770		880		1269		1424		1876				2212				
9	1500	167	106		161		205		325		408		512		651		925		1117		1390		1621		2262		2536		3341		3941						
	1000	111	71	6.1	107	9.2	136	11.7	216	18.5	270	23.2	340	29.2	432	37.1	614	52.8	742	63.8	923	79.3	1077	93	1503	129	1686	145	2221	191	2620	225					
	750	83	53		80		102		162		203		255		324		461		556		692		808		1127		1264		1666		1965						
10	1500	150	95		144		184		292		366		460		584		831		1020		1248		1520		2032		2278		3001		3540						
	1000	100	63	6.0	96	9.2	123	11.7	194	18.5	244	23.3	307	29.3	389	37.2	554	52.9	680	65.0	832	79.5	1013	97	1354	129	1518	145	2000	191	2360	225					
	750	75	47		72		92		146		183		230		292		415		510		624		760		1016		1139		1500		1770						
11.2	1500	134	82		124		160		253		316		398		506		719		884		1080		1351		1759		1972		2599		3066						
	1000	89	54	5.8	83	8.8	105	11.3	168	18.0	210	22.5	264	28.2	336	36.0	478	51.1	586	62.7	717	76.7	897	96	1169	125	1310	140	1726	185	2036	218					
	750	67	41		62		79		126		157		198		252		358		440		538		673		876		983		1295		1527						
12.5	1500	120					143				284				453				791				1210				1766				2746						
	1000	80					95	11.3			189	22.6			302	36.1			527	62.9			807	96			1177	141			1830	218					
	750	60					71				142				227				395				605				883				1372						
14	1500	107					127				253				404				705				1079														
	1000	71					85	11.3			167	22.4			268	35.8			467	62.5			715	96													
	750	54					63				125				201				351				537														

采取强制润滑

热功率
规格 4-11

热功率 P _G (kW)																									
i _N	n ₁	齿轮箱规格																							
		4			5			6			7			8			9			10			11		
		750	1000	1500	750	1000	1500	750	1000	1500	750	1000	1500	750	1000	1500	750	1000	1500	750	1000	1500	750	1000	1500
5	P _{GA}	47.1	48.3	35.3	57.2	58.6	*				85.3	77.4	*				95.9	87.1	*				*	*	*
	P _{GB}	94.7	113	139	129.9	155	184				203.2	246	283				245.3	297	328				402.3	487	478
	P _{GC}	118.6	137	159	178.3	206	238				279.5	319	368				348.7	398	459				593.2	677	774
	P _{GD}	160.6	194	249	240.8	291	366				382.2	468	581				472.0	578	705				803.6	984	1144
5.6	P _{GA}	46.6	47.7	38.6	58.4	59.8	*				86.2	78.3	*				99.4	90.2	*				132.2	120	*
	P _{GB}	91.3	109	135	128.2	153	185				191.7	232	274				233.0	282	322				397.3	481	504
	P _{GC}	114.2	132	154	172.2	199	231				256.7	293	340				321.6	367	424				563.4	643	738
	P _{GD}	154.8	187	241	233.4	282	359				352.8	432	543				436.9	535	662				770.1	943	1126
6.3	P _{GA}	45.9	47	40	57.3	58.7	*	66.7	68.3	*	83.5	75.8	*	99.0	89.9	*	98.5	89.4	*	108.3	98.3	*	134.4	122	*
	P _{GB}	88.0	105	132	121.5	145	178	142.4	170	206	178.4	216	259	215.6	261	308	218.9	265	310	247.8	300	345	364.3	441	479
	P _{GC}	109.0	126	147	160.1	185	215	228.5	264	306	233.1	266	308	340.0	388	449	291.8	333	385	403.0	460	531	495.9	566	651
	P _{GD}	148.1	179	231	217.7	263	336	297.1	359	456	321.0	393	497	447.5	548	690	399.4	489	612	525.1	643	799	681.1	834	1010
7.1	P _{GA}	43.9	45	40.6	55.8	57.2	44	67.3	69	50.6	81.8	74.3	*	97.9	88.9	*	98.1	89.1	*	109.4	99.3	*	145.4	132	*
	P _{GB}	82.9	99	125	114.8	137	169	139.1	166	204	167.7	203	248	203.2	246	298	206.5	250	299	234.6	284	336	360.2	436	493
	P _{GC}	100.4	116	135	148.0	171	199	222.4	257	298	213.8	244	284	312.8	357	414	268.1	306	354	369.8	422	488	477.5	545	629
	P _{GD}	135.7	164	213	201.1	243	313	288.8	349	447	295.6	362	462	413.2	506	642	368.3	451	570	485.1	594	747	659.9	808	996
8	P _{GA}	41.8	42.8	39.9	53.5	54.8	45.1	65.6	67.2	53.4	79.4	72.1	53	94.8	86.1	*	96.3	87.4	*	107.6	97.7	*	142.1	129	*
	P _{GB}	77.8	92.9	117	107.2	128	160	131.5	157	195	158.6	192	236	189.2	229	280	195.8	237	287	220.6	267	321	330.4	400	463
	P _{GC}	92.6	107	124	135.9	157	182	205.1	237	276	198.0	226	263	283.0	323	375	248.0	283	328	335.6	383	444	422.3	482	557
	P _{GD}	125.8	152	198	186.2	225	290	268.1	324	417	274.4	336	430	374.9	459	586	342.2	419	533	441.8	541	686	587.2	719	896
9	P _{GA}	40.0	41	39.3	51.4	52.7	45.7	62.9	64.5	54.4	77.3	70.2	55.8	91.1	82.7	61.6	94.5	85.8	59.6	105.0	95.3	*	142.1	129	*
	P _{GB}	73.6	87.8	111	101.4	121	153	124.0	148	186	150.3	182	226	177.6	215	266	186.7	226	277	207.3	251	306	316.4	383	452
	P _{GC}	85.5	98.8	115	124.6	144	168	188.7	218	253	185.8	212	246	260.2	297	346	233.9	267	310	308.4	352	409	397.8	454	526
	P _{GD}	116.7	141	183	170.5	206	267	247.4	299	386	258.1	316	407	346.3	424	543	323.4	396	507	408.3	500	637	554.5	679	853
10	P _{GA}	31.9	34.6	33.7	45.5	49.3	44	56.3	61.1	53.3	64.8	66.4	55.1	77.3	79.2	62.3	80.0	81.9	60.8	89.5	91.7	63.9	122.0	125	*
	P _{GB}	61.0	72.8	92.8	93.0	111	140	115.6	138	174	139.6	169	211	166.9	202	251	175.1	212	261	195.8	237	291	296.6	359	429
	P _{GC}	68.3	78.9	91.9	111.6	129	150	173.1	200	233	168.2	192	224	240.1	274	318	213.8	244	284	284.8	325	377	365.4	417	483
	P _{GD}	92.7	112	147	153.1	185	240	228.4	276	356	235.2	288	372	320.1	392	505	296.5	363	465	377.3	462	591	511.2	626	791
11.2	P _{GA}	30.9	33.5	33	40.9	44.4	40.4	53.9	58.4	52.1	58.4	59.8	51	74.3	76.1	61.9	72.7	74.5	57.7	86.9	89	65.2	111.3	114	*
	P _{GB}	58.9	70.3	89.8	83.4	99.5	125	109.8	131	165	123.9	150	188	158.6	192	240	154.5	187	232	186.7	226	279	262.7	318	382
	P _{GC}	65.3	75.4	87.9	97.8	113	131	158.4	183	213	147.2	168	195	225.2	257	298	185.8	212	246	269.0	307	356	316.3	361	418
	P _{GD}	88.6	107	140	134.1	162	210	208.6	252	327	205.8	252	326	300.5	368	474	258.1	316	406	357.7	438	561	443.5	543	688
12.5	P _{GA}							50.3	54.5	50.1				70.5	72.2	61.7				83.1	85.1	66.9			
	P _{GB}							99.7	119	151				147.9	179	224				175.1	212	264			
	P _{GC}							141.1	163	189				205.0	234	272				245.3	280	326			
	P _{GD}							186.2	225	292				275.2	337	435				327.5	401	515			
14	P _{GA}							45.2	49	46				63.6	65.2	57.4				75.2	77	63.1			
	P _{GB}							88.8	106	135				131.3	159	200				156.1	189	236			
	P _{GC}							122.9	142	166				179.6	205	238				212.9	243	283			
	P _{GD}							162.2	196	255				239.3	293	380				284.2	348	449			

*敬请垂询

P_{GA} (kW) 齿轮箱不带辅助冷却措施

P_{GB} (kW) 齿轮箱带冷却风扇

P_{GC} (kW) 齿轮箱带内置冷却盘管

P_{GD} (kW) 齿轮箱带冷却风扇和内置冷却盘管

热功率
规格 12-18

i _N		热功率 P _G (kW)																				
		齿轮箱规格																				
		12			13			14			15			16			17			18		
n ₁	750	1000	1500	750	1000	1500	750	1000	1500	750	1000	1500	750	1000	1500	750	1000	1500	750	1000	1500	
5	P _{GA}				*	*	*				*	*	*									
	P _{GB}				579	684	574				667	788	486									
	P _{GC}				1178	1344	1524				1642	1821	2040									
	P _{GD}				1516	1838	2019				1966	2383	2386									
5.6	P _{GA}				*	*	*				*	*	*				*	*	*			
	P _{GB}				582	688	646				680	804	618				727	859	565			
	P _{GC}				1163	1289	1470				1590	1763	1992				1874	2055	2307			
	P _{GD}				1476	1789	2044				1925	2333	2489				2218	2689	2739			
6.3	P _{GA}	156	142	*	*	*	*	*	*	*	*	*	*	*	*	*	*	*	*	*	*	*
	P _{GB}	459	556	581	539	637	633	652	771	753	659	779	664	709	838	684	719	850	646			
	P _{GC}	855	976	1120	992	1132	1295	1273	1411	1613	1467	1627	1847	1607	1782	2019	1741	1909	2155			
	P _{GD}	1094	1340	1596	1299	1574	1839	1612	1954	2267	1789	2168	2393	1952	2366	2574	2087	2530	2689			
7.1	P _{GA}	174	158	*	172	151	*	200	176	*	*	*	*	*	*	*	*	*	*	*	*	*
	P _{GB}	451	546	601	539	637	676	650	768	804	640	756	720	690	815	754	709	838	740	759	897	760
	P _{GC}	816	931	1072	961	1097	1261	1219	1352	1552	1360	1508	1722	1484	1645	1875	1629	1787	2031	1750	1919	2177
	P _{GD}	1044	1278	1556	1271	1541	1848	1563	1895	2261	1673	2028	2331	1818	2204	2505	1968	2386	2666	2110	2558	2817
8	P _{GA}	171	155	*	175	154	*	206	181	*	*	*	*	*	*	*	*	*	*	*	*	*
	P _{GB}	411	498	564	498	588	646	597	705	768	597	705	713	663	784	775	671	793	756	740	874	808
	P _{GC}	716	817	942	882	978	1126	1069	1185	1364	1223	1356	1553	1381	1531	1751	1478	1621	1851	1635	1793	2043
	P _{GD}	922	1129	1392	1134	1375	1674	1372	1663	2016	1510	1830	2152	1699	2059	2400	1794	2174	2499	1982	2402	2729
9	P _{GA}	178	162	*	181	159	*	220	193	*	192	169	*	200	176	*	*	*	*	*	*	*
	P _{GB}	405	490	568	478	565	640	591	699	785	579	684	724	618	730	759	655	774	782	696	823	812
	P _{GC}	693	791	915	801	914	1055	1039	1152	1329	1157	1283	1474	1234	1368	1570	1406	1542	1766	1481	1624	1858
	P _{GD}	893	1094	1363	1069	1296	1598	1341	1625	1996	1436	1741	2085	1529	1853	2204	1714	2078	2444	1805	2188	2549
10	P _{GA}	149	153	*	159	157	*	190	188	*	174	172	*	184	182	*	177	175	*	*	*	*
	P _{GB}	369	447	525	453	535	616	543	642	734	544	643	698	596	704	753	624	737	770	676	799	818
	P _{GC}	613	700	810	741	846	978	918	1018	1176	1055	1170	1347	1169	1296	1490	1305	1431	1642	1410	1546	1772
	P _{GD}	794	972	1218	990	1200	1490	1191	1444	1787	1317	1596	1933	1452	1760	2118	1596	1935	2306	1720	2085	2464
11.2	P _{GA}	146	150	*	147	145	*	187	185	*	164	162	*	183	181	*	171	169	*	189	187	*
	P _{GB}	352	426	506	403	476	555	519	613	709	492	581	641	560	662	721	566	669	714	643	760	797
	P _{GC}	577	659	764	643	734	849	859	952	1101	929	1030	1186	1066	1182	1360	1155	1267	1457	1312	1439	1652
	P _{GD}	750	918	1156	863	1046	1306	1119	1356	1688	1164	1411	1722	1333	1616	1960	1419	1720	2068	1601	1940	2315
12.5	P _{GA}	142	145	*				185	183	*				177	175	*				188	186	*
	P _{GB}	330	400	481				490	579	681				506	598	669				585	691	749
	P _{GC}	529	604	701				796	882	1021				937	1039	1198				1163	1276	1468
	P _{GD}	690	845	1070				1035	1255	1574				1180	1430	1754				1427	1730	2093
14	P _{GA}	128	131	*				170	168	*												
	P _{GB}	292	353	428				435	514	611												
	P _{GC}	457	522	605				688	763	884												
	P _{GD}	599	733	931				901	1092	1377												

*敬请垂询

 P_{GA} (kW) 齿轮箱不带辅助冷却措施

 P_{GB} (kW) 齿轮箱带冷却风扇

 P_{GC} (kW) 齿轮箱带内置冷却盘管

 P_{GD} (kW) 齿轮箱带冷却风扇和内置冷却盘管

2.6 V3 类型减速机选型参数表

公称功率和输出扭矩

规格 4-11

公称功率 P _{2N} (kW)和公称输出扭矩 T _{2N} (kN·m)																		
i _N	n ₁	n ₂	齿轮箱规格															
			4		5		6		7		8		9		10		11	
			P _{2N}	T _{2N}	P _{2N}	T _{2N}	P _{2N}	T _{2N}	P _{2N}	T _{2N}	P _{2N}	T _{2N}	P _{2N}	T _{2N}	P _{2N}	T _{2N}	P _{2N}	T _{2N}
12.5	1500	120	72	124	5.8	82	9.8			224	17.8			369	29.3			691
	1000	80	48	61		149		246	460									
	750	60	36			112		184	345									
14	1500	107	70	114	6.2	76	10.1			213	19.0			347	30.7			667
	1000	71	46	57		142		230	442									
	750	54	35			106		172	332									
16	1500	94	67	108	6.9	72	11.1	124	12.7	204	20.9	222	22.6	320	32.7	368	37.5	618
	1000	63	45	54		83		137		214		246		415				
	750	47	34			62		102		161		184		311				
18	1500	83	61	103	7.0	69	11.9	114	13.2	192	22.2	210	24.4	309	35.7	341	39.5	565
	1000	56	41	52		77		129		208		230		381				
	750	42	31			57		97		156		172		286				
20	1500	75	55	96	7.0	63	12.0	108	13.8	179	22.7	206	26.1	294	37.3	323	41.1	523
	1000	50	37	47		72		119		195		215		349				
	750	38	28			54		89		146		161		261				
22.4	1500	67	49	85	7.0	57	12.1	104	14.8	160	22.9	194	27.9	263	37.7	308	44.0	467
	1000	45	33	43		69		107		176		206		314				
	750	33	24			52		80		98		132		235				
25	1500	60	41	71	6.6	47	11.2	95	15.0	133	21.1	167	26.4	220	34.9	270	42.8	390
	1000	40	27	35		63		88		146		179		260				
	750	30	21			47		66		83		110		195				
28	1500	54	36	64	6.6	42	11.3	85	15.2	120	21.2	150	26.7	197	35.1	242	43.2	352
	1000	36	25	32		57		79		131		162		234				
	750	27	18			43		60		75		98		176				
31.5	1500	48	32	57	6.5	37	11.2	75	15.0	107	21.2	133	26.8	175	35.1	216	43.0	313
	1000	32	22	28		50		71		117		143		208				
	750	24	16			37		53		67		87		156				
35.5	1500	42	28	50	6.3	33	11.3	67	15.0	93	20.9	117	26.2	154	34.6	188	42.5	273
	1000	28	19	25		44		62		102		125		182				
	750	21	14			33		46		58		76		137				
40	1500	38	25	45	6.4	29	11.2	60	15.0	84	21.0	106	26.6	139	34.8	171	42.7	247
	1000	25	17	22		39		55		70		91		122				
	750	18.8	12			29		41		52		68		122				
45	1500	33	23	39	6.3	25	11.0	52	14.7	73	20.6	91	26.1	121	34.5	148	42.1	215
	1000	22	15	19		34		48		61		80		98				
	750	16.7	11			26		36		46		60		107				
50	1500	30	20	34	6.4	23	10.9	46	14.5	65	20.4	81	25.4	106	33.6	130	41.3	189
	1000	20	13	17		30		43		53		70		86				
	750	15	10			23		32		40		53		94				
56	1500	27	17	30	6.1	20	10.7	41	14.7	58	20.3	72	25.4	95	33.5	117	41.7	170
	1000	17.9	11	15		28		38		48		63		78				
	750	13.4	8.6			21		29		36		47		58				
63	1500	24	15	27	5.7	17	10.3	36	14.3	50	20.0	65	25.7	85	33.7	105	41.2	151
	1000	15.9	10	13		24		33		43		56		68				
	750	11.9	7.1			18		25		32		42		51				
71	1500	21	13	23	6.2	15	10.3	32	14.2	41	18.7	56	25.8	70	32.2	91	41.2	124
	1000	14.1	9	11		21		28		38		48		61				
	750	10.6	6.9			16		21		29		36		46				
80	1500	18.8						26	13.1			49	25.4			82	41.4	
	1000	12.5								17				33				54
	750	9.4								13				25				41
90	1500	16.7						23	13.1			42	23.7			71	40.0	
	1000	11.1								15				28				47
	750	8.3								11				21				35

公称功率和输出扭矩
规格 12-19

公称功率 P_{2N} (kW)和公称输出扭矩 T_{2N} (kN·m)																			
i_N	n_1	n_2	齿轮箱规格																
			12		13		14		15		16		17		18		19		
			P_{2N}	T_{2N}	P_{2N}	T_{2N}	P_{2N}	T_{2N}	P_{2N}	T_{2N}	P_{2N}	T_{2N}	P_{2N}	T_{2N}	P_{2N}	T_{2N}	P_{2N}	T_{2N}	
12.5	1500	120			1048					1741						2573			3298
	1000	80			698	83.4				1160	139					1715	205		2199
	750	60			524					870						1286			1649
14	1500	107			960					1611					1741			2705	3082
	1000	71			636	85.1				1069	143		154		1521	203	240	1794	2044
	750	54			477					802					866			1346	1533
16	1500	94	685		865			1027		1467					1591			2066	2376
	1000	63	459	70.1	580	88.6		688	105	983	150				1066	163	212	1385	1593
	750	47	344		435			516		737					799			1039	1195
18	1500	83	634		791			930		1350					1460			1825	2189
	1000	56	427	73.5	533	91.7		628	108	910	156				985	169	212	1231	1477
	750	42	321		400			471		683					739			923	1108
20	1500	75	599		748			865		1261					1377			1649	1978
	1000	50	399	76.2	498	95.1		576	110	841	161				918	175	210	1099	1319
	750	38	299		373			432		631					688			825	989
22.4	1500	67	557		668			795		1127					1274			1473	1767
	1000	45	374	80.0	448	95.9		533	114	756	162				856	183	212	989	1187
	750	33	280		336			400		567					642			742	890
25	1500	60	475		558			695		942					1064			1231	1477
	1000	40	317	75.6	371	88.7		464	111	627	150				710	169	196	820	985
	750	30	237		279			348		470					532			615	739
28	1500	54	417		502			625		848					958			1107	1330
	1000	36	285	76.3	334	89.4		417	111	564	151				639	171	197	738	886
	750	27	214		251			312		423					479			553	664
31.5	1500	48	380		446			556		754					852			985	1182
	1000	32	253	76.1	297	89.3		370	111	502	151				567	171	198	657	788
	750	24	190		223			278		376					426			492	591
35.5	1500	42	332		390			486		659					745			861	1034
	1000	28	221	75.1	260	88.0		324	110	439	149				497	168	195	574	689
	750	21	166		195			243		329					373			431	517
40	1500	38	301		353			440		596					674			779	935
	1000	25	198	75.6	232	88.7		289	110	392	150				443	169	196	513	615
	750	18.8	148		174			217		294					332			384	462
45	1500	33	261		307			382		517					585			677	812
	1000	22	173	74.5	204	87.6		255	110	345	148				390	168	194	451	541
	750	16.7	130		153			191		259					293			338	406
50	1500	30	230		270			336		456					516			597	715
	1000	20	153	73.0	180	85.7		224	107	304	145				344	164	190	397	477
	750	15	115		135			168		228					258			298	358
56	1500	27	207		243			303		410					465			537	644
	1000	17.9	137	73.2	162	86.4		200	107	272	145				308	165	190	355	427
	750	13.4	103		121			150		204					231			266	320
63	1500	24	184		216			269		365					412			477	573
	1000	15.9	122	73.2	143	86.3		179	107	241	145				274	165	190	315	379
	750	11.9	91		108			134		181					205			237	284
71	1500	21	161		189			236		319					361			417	501
	1000	14.1	107	72.8	126	85.7		158	107	214	145				242	164	190	280	336
	750	10.6	81		95			118		160					182			210	252
80	1500	18.8	143					211							323				448
	1000	12.5	96	73.3				140	107						215	164			298
	750	9.4	72					105							161				224
90	1500	16.7	124					187											
	1000	11.1	83	71.0				124	107										
	750	8.3	62					93											

采取强制润滑

公称功率和输出扭矩

规格 20-26

公称功率 P _{2N} (kW)和公称输出扭矩 T _{2N} (kN·m)																						
i _N	n ₁	n ₂	齿轮箱规格																			
			20		21		22		23		24		25		26							
			P _{2N}	T _{2N}	P _{2N}	T _{2N}	P _{2N}	T _{2N}	P _{2N}	T _{2N}	P _{2N}	T _{2N}	P _{2N}	T _{2N}	P _{2N}	T _{2N}						
12.5	1500	120			4486	357																
	1000	80			2990																	
	750	60			2243																	
14	1500	107	3470	308	4235	376	4764	423														
	1000	71	2303		2810		3161															
	750	54	1727		2107		2370															
16	1500	94	3183	326	3927	402	4361	447														
	1000	63	2133		2631		2922															
	750	47	1599		1973		2192															
18	1500	83	2920	339	3650	423	3996	464														
	1000	56	1970		2462		2696															
	750	42	1477		1847		2022															
20	1500	75	2737	349	3463	441	3752	478	4617	588												
	1000	50	1825		2308		2501		478		3078	588			4397	840						
	750	38	1369		1731		1876		2308						3298							
1500	67	2541	3093	3462	4124	4715	593	4715	677													
22.4	1000	45	1706	365	2078	445	2325	497	2770	593	3166	677	3957	847	4452	952						
	750	33	1280		1558		1744		2077		2374		2968		3339							
	1500	60	2124		2585		2893		3448		3940											
25	1000	40	1416	338	1724	412	1929	460	2298	549	2626	627	3283	784	3694	882						
	750	30	1062		1293		1446		1724		1970		2462		2770							
	1500	54	1911		2327		2604		3103		3546		4433		4955		5495	5995	6438	6881	7324	7767
28	1000	36	1274	341	1551	415	1736	464	2068	553	2364	632	2955	790	3324	889						
	750	27	956		1164		1302		1551		1773		2216		2493							
	1500	48	1699		2068		2315		2758		3152		3940		4433		4955	5495	5995	6438	6881	
31.5	1000	32	1133	341	1379	415	1543	464	1838	553	2101	632	2626	790	2955	889						
	750	24	850		1034		1157		1379		1576		1970		2216							
	1500	42	1487		1810		2026		2413		2758		3448		3879		4322	4765	5208	5651	6094	
35.5	1000	28	991	336	1206	409	1350	458	1608	545	1838	623	2298	779	2585	876						
	750	21	743		905		1013		1206		1379		1724		1939							
	1500	38	1345		1638		1833		2183		2495		3119		3509		3900	4291	4682	5073		
40	1000	25	885	338	1077	411	1205	460	1436	548	1642	627	2052	784	2309	882						
	750	18.8	664		808		904		1077		1231		1539		1732							
	1500	33	1168		1422		1592		1896		2167		2709		3047		3410	3773	4136	4499		
45	1000	22	778	334	948	407	1060	456	1264	543	1445	621	1805	776	2032	873						
	750	16.7	584		711		795		948		1083		1354		1524							
	1500	30	1029		1253		1402		1671		1910		2387		2686		2985	3284	3583			
50	1000	20	686	328	835	399	935	446	1113	532	1273	608	1591	760	1790	855						
	750	15	514		626		701		835		955		1193		1342							
	1500	27	926		1128		1262		1504		1719		2148		2417		2746	3075				
56	1000	17.9	614	328	748	400	836	447	997	533	1139	609	1424	762	1602	857						
	750	13.4	460		561		627		747		854		1068		1201							
	1500	24	824		1002		1122		1337		1528		1910		2148		2417	2746				
63	1000	15.9	545	328	664	400	743	447	885	533	1012	609	1264	761	1423	856						
	750	11.9	409		498		557		664		759		948		1067							
	1500	21	720		877		981		1169		1337		1671		1880		2129	2358				
71	1000	14.1	484	328	589	399	658	446	785	532	897	608	1122	761	1262	855						
	750	10.6	363		442		494		589		673		841		946							
	1500	18.8	645						879				1196				1682		2168		2654	
80	1000	12.5	428	327			584	446			795	607			1119	855						
	750	9.4	321				438				596				839							
	1500	16.7																				
90	1000	11.1																				
	750	8.3																				

采取强制润滑

热功率
规格 4-9

i _N		热功率 P _G (kW)																	
		齿轮箱规格																	
		n ₁	4			5			6			7			8			9	
12.5	P _{GA}	35.1	38.1	39.4	46.8	50.8	50.4				74.3	79.7	76.7				96.1	103	95.4
	P _{GB}	55.5	66.3	84.8	78.7	93.9	118				124	150	186				169	204	250
	P _{GC}	66.7	76.8	94.7	108	124	151				189	218	265				280	323	390
	P _{GD}	82.8	100	131	133	161	209				229	280	362				337	413	529
14	P _{GA}	34.2	37.1	38.6	45.6	49.4	49.6				72.2	77.4	75.7				94.2	101.0	95.2
	P _{GB}	54.0	64.4	82.6	76.2	90.9	114				119	144	180				164	198	244
	P _{GC}	64.7	74.5	91.9	103	119	146				182	210	257				272	313	380
	P _{GD}	80.4	97.2	127	128	155	202				221	270	350				326	399	514
16	P _{GA}	32.5	35.2	36.8	44.2	47.9	48.3	51.1	55.4	55.4	69.0	74.0	72.9	80.4	86.2	83.3	92.7	99.4	94.3
	P _{GB}	51.4	61.3	78.6	73.3	87.5	110	83.8	100	126	113	137	172	131	158	196	159	193	239
	P _{GC}	61.4	70.8	87.4	99.8	115	141	111	128	157	174	200	244	194	223	272	264	304	369
	P _{GD}	76.3	92.2	121	123	149	195	137	165	216	210	257	334	233	285	369	317	388	500
18	P _{GA}	31.6	34.3	35.9	42.9	46.5	47.2	49.5	53.7	54.1	66.9	71.7	71.1	77.6	83.2	81.1	90.0	96.5	92.5
	P _{GB}	49.9	59.5	76.4	71.0	84.8	107	81.4	97.1	122	110	133	167	126	153	191	154	187	232
	P _{GC}	59.5	68.5	84.7	96.3	111	136	106	122	150	167	192	235	188	217	265	254	293	357
	P _{GD}	74.1	89.5	117	119	144	189	132	159	208	202	247	322	226	277	359	306	375	485
20	P _{GA}	29.9	32.4	34.0	41.1	44.6	45.6	47.9	51.9	52.6	64.3	68.9	68.8	74.0	79.4	78.0	86.5	92.8	89.8
	P _{GB}	47.0	56.1	72.1	68.1	81.3	103	78.3	93.5	118	105	127	161	120	145	182	148	179	223
	P _{GC}	56.2	64.8	80.1	92.9	107	131	102	118	145	160	184	225	177	204	249	243	280	342
	P _{GD}	69.8	84.3	111	114	138	181	127	154	201	193	236	307	213	261	340	294	360	466
22.4	P _{GA}	29.1	31.6	33.3	40.6	44.0	45.1	46.5	50.4	51.4	62.3	66.8	67.2	72.2	77.4	76.7	84.6	90.7	88.6
	P _{GB}	45.7	54.6	70.3	67.0	80.0	101	76.0	90.7	115	102	123	155	116	141	177	145	175	218
	P _{GC}	54.7	63.0	77.9	91.1	105	130	99.8	115	142	154	178	218	172	198	242	242	272	332
	P _{GD}	68.0	82.2	108	113	137	180	123	149	195	185	226	296	207	253	330	284	348	452
25	P _{GA}	27.8	30.1	31.9	38.5	41.8	43.3	44.8	48.6	50.1	60.6	65.0	66.2	69.7	74.7	75.2	81.4	87.3	86.9
	P _{GB}	43.3	51.7	66.7	63.3	75.5	96.6	72.8	86.9	110	98.3	119	151	111	134	170	137	166	209
	P _{GC}	51.6	59.4	73.6	86.3	99.4	122	95.5	110	135	147	169	208	164	189	232	220	253	310
	P _{GD}	64.1	77.4	102	106	128	168	118	142	186	177	217	284	198	243	317	265	324	422
28	P _{GA}	26.7	29.0	30.9	37.4	40.6	42.5	44.3	48.0	50.0	57.9	62.1	64.1	67.8	72.7	74.4	78.2	83.9	85.0
	P _{GB}	41.4	49.4	63.9	60.9	72.7	93.3	71.6	85.5	109	92.5	112	143	107	130	165	130	157	199
	P _{GC}	48.6	56.0	69.4	81.6	94.0	116	94.6	109	134	135	156	193	159	183	225	204	235	288
	P _{GD}	60.5	73.1	96.7	100	121	159	117	141	185	164	201	264	191	234	306	247	302	395
31.5	P _{GA}	25.4	27.5	29.4	35.6	38.6	40.7	42.0	45.5	47.8	55.2	59.2	61.7	65.6	70.3	72.7	75.2	80.6	82.7
	P _{GB}	39.2	46.8	60.7	57.6	68.7	88.5	67.5	80.6	103	87.6	106	136	103	125	160	123	149	190
	P _{GC}	45.6	52.5	65.2	76.0	87.6	108	88.5	102	126	127	146	180	151	174	215	191	220	271
	P _{GD}	56.8	68.6	90.8	93.5	113	149	110	133	175	154	188	247	181	222	292	230	282	370
35.5	P _{GA}	23.9	25.9	27.8	33.6	36.4	38.6	40.6	44.0	46.4	52.6	56.4	59.1	62.5	67.0	69.8	71.7	76.9	79.6
	P _{GB}	36.7	43.8	56.8	53.9	64.3	83.0	64.9	77.5	99.8	82.6	100	129	98.3	119	152	116	141	181
	P _{GC}	41.9	48.3	59.9	69.6	80.2	99.3	84.0	96.8	119	117	135	167	141	162	200	174	201	248
	P _{GD}	52.2	63.1	83.7	86.1	104	138	104	126	166	142	174	229	169	207	272	212	260	341
40	P _{GA}	20.8	22.6	24.3	29.2	31.7	33.7	38.5	41.8	44.3	46.1	49.4	52.0	59.8	64.1	67.1	67.2	72.1	75.0
	P _{GB}	31.9	38.1	49.4	46.5	55.5	71.6	61.4	73.3	94.6	72.0	87.1	112	92.5	112	144	108	131	168
	P _{GC}	35.3	40.7	50.5	57.9	66.7	82.7	78.5	90.4	111	97.2	112	138	131	151	187	158	182	224
	P _{GD}	44.0	53.2	70.6	72.0	87.0	115	96.8	117	155	118	144	191	158	193	254	192	235	309
45	P _{GA}	20.4	22.1	23.8	28.5	30.9	32.9	36.2	39.3	41.8	44.8	48.0	50.8	56.8	60.9	64.0	61.9	66.4	69.4
	P _{GB}	31.2	37.2	48.3	45.2	54.0	69.8	57.4	68.5	88.5	69.5	84.1	108	87.6	106	137	99.1	120	154
	P _{GC}	34.3	39.5	49.0	55.8	64.3	79.7	72.0	82.9	102	93.7	108	133	121	139	172	142	164	202
	P _{GD}	42.9	51.8	68.7	69.5	84.0	111	88.6	107	142	114	139	183	146	179	236	172	211	279
50	P _{GA}	20.7	22.4	24.2	28.4	30.8	33.0	31.7	34.4	36.8	44.4	47.6	50.7	50.0	53.6	56.9	61.1	65.5	69.3
	P _{GB}	31.3	37.4	48.7	44.7	53.3	69.2	49.8	59.4	76.9	68.2	82.5	106	76.4	92.5	119	96.7	117	151
	P _{GC}	34.3	39.5	49.1	54.3	62.6	77.7	60.1	69.2	85.8	90.3	104	129	101	116	144	135	156	194
	P _{GD}	42.7	51.6	68.5	67.8	81.9	108	74.7	90.3	119	109	134	177	122	149	197	166	203	269
56	P _{GA}	19.1	20.7	22.4	26.3	28.5	30.7	31.0	33.6	36.2	41.3	44.3	47.5	48.6	52.1	55.7	56.6	60.7	64.8
	P _{GB}	28.8	34.4	44.8	41.3	49.3	64.0	48.4	57.8	75.1	63.4	76.7	99.5	74.0	89.6	116	89.2	108	140
	P _{GC}	30.9	35.6	44.2	49.0	56.4	70.1	57.9	66.7	82.9	82.2	94.7	117	96.3	111	138	122	140	174
	P _{GD}	38.7	46.8	62.1	61.3	74.1	98.3	72.2	87.2	115	99.6	122	162	117	143	190	149	182	241
63	P _{GA}	18.4	19.9	21.6	25.3	27.4	29.5	30.8	33.4	36.0	39.9	42.8	46.1	48.0	51.5	55.2	54.7	58.7	62.8
	P _{GB}	27.7	33.1	43.2	39.6	47.3	61.6	47.8	57.1	74.2	61.2	74.1	96.2	72.8	88.1	114	85.9	104	135
	P _{GC}	29.2	33.7	41.9	46.3	53.3	66.2	56.4	65.0	80.8	77.9	89.8	111	93.7	108	134	115	132	164
	P _{GD}	36.7	44.3	58.9	58.0	70.1	93.0	70.4	85.1	112	94.7	116	154	114	140	185	141	173	229
71	P _{GA}	17.0	18.4	20.0	24.1	26.1	28.2	28.4	30.8	33.3	38.0	40.8	43.9	44.6	47.8	51.4	51.3	55.0	59.0
	P _{GB}	25.7	30.7	40.0	37.6	44.9	58.5	44.1	52.6	68.4	58.2	70.5	91.7	67.5	81.7	106	80.8	97.8	126
	P _{GC}	26.6	30.6	38.0	42.8	49.3	61.3	51.0	58.8	73.0	72.1	83.1	103	85.3	98.3	122	103	119	148
	P _{GD}	33.4	40.4	53.7	54.0	65.2	86.5	63.8	77.1	102	88.2	108	143	104	127	168	128	157	209
80	P _{GA}										27.2	29.5	31.9				43.1	46.2	49.7
	P _{GB}										42.4	50.6	65.9				65.3	79.0	102
	P _{GC}										48.1	55.4	68.8				80.9	93.2	115
	P _{GD}										60.2	72.8	96.7				98.8	121	160
90	P _{GA}										26.0	28.2	30.5				41.0	44.0	47.4
	P _{GB}										40.3	48.1	62.7				62.0	75.1	97.6
	P _{GC}										44.6	51.4	63.8				74.9	86.3	107
	P _{GD}										56.2	67.9	90.1				91.5	112	149

热功率
规格 10-15

		热功率 P _G (kW)																	
i _N	n ₁	齿轮箱规格																	
		10			11			12			13			14			15		
		750	1000	1500	750	1000	1500	750	1000	1500	750	1000	1500	750	1000	1500	750	1000	1500
12.5	P _{GA}				131	140	112				166	172	*				213	221	*
	P _{GB}				265	321	377				355	419	468				493	583	602
	P _{GC}				396	456	542				620	714	831				969	1117	1261
	P _{GD}				501	613	768				761	923	1126				1163	1410	1652
14	P _{GA}				130	139	117				171	177	127				212	220	*
	P _{GB}				260	315	374				359	424	482				476	562	598
	P _{GC}				388	447	533				624	719	843				925	1066	1217
	P _{GD}				490	600	756				769	932	1147				1113	1349	1603
16	P _{GA}	103	110	103	124	133	114	145	155	125	159	165	122	184	191	138	213	221	*
	P _{GB}	177	214	262	248	300	358	287	347	407	328	388	445	379	448	511	468	553	597
	P _{GC}	298	343	415	369	425	508	483	557	662	568	654	769	642	740	868	905	1043	1196
	P _{GD}	354	434	558	465	569	719	591	724	907	698	846	1047	791	959	1181	1091	1322	1583
18	P _{GA}	95.1	102	96.3	123	132	115	145	156	129	161	167	128	188	195	146	208	216	*
	P _{GB}	163	197	243	242	293	353	287	347	411	332	392	454	382	452	520	449	531	581
	P _{GC}	273	315	383	361	416	499	484	558	665	571	658	777	647	745	877	869	1001	1155
	P _{GD}	326	399	514	456	558	707	593	726	913	704	853	1060	796	965	1195	1044	1265	1525
20	P _{GA}	97.9	105	100	118	126	112	137	147	124	153	159	126	174	180	140	205	212	*
	P _{GB}	168	203	251	231	280	339	267	323	385	311	367	428	349	413	480	434	513	568
	P _{GC}	280	323	392	344	396	476	448	516	616	534	615	729	588	677	800	834	961	1114
	P _{GD}	335	410	529	434	531	676	549	672	848	658	798	996	724	877	1092	1002	1215	1475
22.4	P _{GA}	90.9	97.5	93.9	114	122	110	138	148	128	149	154	126	179	185	148	203	210	*
	P _{GB}	154	186	231	220	266	324	268	324	388	295	349	412	353	417	489	421	498	559
	P _{GC}	256	295	360	319	367	443	447	515	617	498	574	683	593	683	811	790	910	1061
	P _{GD}	306	375	485	404	495	632	548	671	850	615	746	936	730	885	1107	953	1155	1412
25	P _{GA}	87.9	94.3	92.8	109	117	109	134	144	130	144	149	128	170	176	150	197	204	153
	P _{GB}	147	178	223	207	250	307	255	309	375	278	329	395	330	390	466	394	466	537
	P _{GC}	246	284	347	292	337	408	424	489	590	457	527	632	554	638	762	714	823	970
	P _{GD}	293	359	466	371	454	584	523	640	817	567	687	870	682	827	1045	864	1047	1297
28	P _{GA}	86.5	92.7	93.1	105	113	109	131	140	131	139	144	131	166	172	155	198	205	168
	P _{GB}	144	174	220	197	238	296	244	295	363	264	312	380	316	373	452	383	453	535
	P _{GC}	238	274	336	272	313	382	396	456	554	424	489	590	515	593	715	685	789	939
	P _{GD}	285	349	455	346	424	549	487	596	767	528	640	819	637	772	985	831	1007	1265
31.5	P _{GA}	83.1	89.1	90.7	101	108	106	124	133	129	134	139	131	159	165	154	189	196	170
	P _{GB}	136	165	210	186	225	282	228	276	344	250	296	365	296	350	430	358	423	508
	P _{GC}	220	254	312	253	291	356	362	417	508	393	453	550	471	543	658	621	715	857
	P _{GD}	265	324	424	323	395	514	448	548	709	491	595	766	586	710	912	757	917	1162
35.5	P _{GA}	79.5	85.3	87.7	97.9	105	105	119	128	125	130	135	130	153	159	151	185	192	173
	P _{GB}	129	156	199	178	215	271	216	262	328	240	284	353	281	332	412	344	407	495
	P _{GC}	206	237	292	240	276	338	338	389	475	374	431	524	439	506	615	590	680	819
	P _{GD}	247	302	396	305	373	487	416	509	661	467	566	732	546	662	855	720	873	1114
40	P _{GA}	76.1	81.6	84.4	92.9	100	100	114	122	121	124	128	125	147	152	147	177	183	168
	P _{GB}	123	149	191	166	201	255	203	246	310	226	267	334	267	315	392	324	383	469
	P _{GC}	193	222	274	220	253	310	312	360	440	345	397	484	409	471	574	544	627	758
	P _{GD}	231	283	372	281	344	449	386	473	616	431	523	678	509	617	798	667	808	1035
45	P _{GA}	72.5	77.7	80.8	85.4	91.6	93.2	109	117	118	115	119	117	142	147	144	165	171	160
	P _{GB}	116	140	180	152	184	234	195	236	298	206	244	306	255	301	377	298	352	434
	P _{GC}	176	203	251	197	227	280	295	340	417	309	356	435	387	446	544	490	564	684
	P _{GD}	212	260	342	254	311	407	367	449	585	385	467	607	483	586	760	601	728	936
50	P _{GA}	68.2	73.1	77.0	86.2	92.4	95.8	104	112	115	118	122	124	136	141	142	172	178	174
	P _{GB}	108	131	169	150	181	232	183	221	281	206	244	310	239	283	358	301	356	445
	P _{GC}	160	184	228	193	222	274	271	312	384	306	352	433	358	412	506	492	567	692
	P _{GD}	193	236	312	246	301	396	336	411	539	384	466	610	448	543	709	601	728	944
56	P _{GA}	63.1	67.7	72.0	78.8	84.5	88.9	96.1	103	108	109	113	117	126	131	135	159	165	167
	P _{GB}	99.1	120	155	135	164	211	168	203	260	189	223	285	218	258	330	275	325	411
	P _{GC}	144	166	206	171	197	243	242	279	345	273	315	389	318	366	451	440	507	622
	P _{GD}	174	213	281	219	268	354	302	370	488	343	416	547	401	486	637	538	652	852
63	P _{GA}	62.0	66.5	71.0	76.2	81.7	86.3	96.1	103	108	105	109	114	128	133	138	153	159	162
	P _{GB}	96.7	117	151	131	158	203	164	198	255	181	214	275	219	259	332	261	309	393
	P _{GC}	138	159	197	161	185	229	235	271	335	257	296	366	317	365	451	412	475	585
	P _{GD}	166	203	269	207	253	334	292	358	471	324	393	517	397	481	633	505	612	802
71	P _{GA}	57.5	61.7	65.9	70.6	75.7	80.2	88.4	94.8	100	99	103	107	118	122	127	146	151	155
	P _{GB}	89.2	108	140	121	146	189	149	180	232	170	201	258	200	236	302	247	292	372
	P _{GC}	124	143	177	144	166	206	208	240	297	233	268	331	284	327	404	379	437	538
	P _{GD}	149	183	243	186	228	301	261	319	421	294	356	469	356	431	567	468	567	743
80	P _{GA}	55.6	59.6	63.8				84.6	90.7	95.8				113	117	123			
	P _{GB}	86.7	105	136				143	173	224				192	227	291			
	P _{GC}	116	134	167				194	224	278				266	307	379			
	P _{GD}	142	174	231				245	300	396				336	407	536			
90	P _{GA}	52.1	55.9	60.0				78.8	84.5	89.6				106	110	115			
	P _{GB}	81.3	98.4	127				133	161	208				179	212	273			
	P _{GC}	105	121	151				174	201	249				240	277	343			
	P _{GD}	130	159	210				221	271	357				304	369	487			

*敬请垂询

P_{GA} (kW) 齿轮箱不带辅助冷却措施

P_{GB} (kW) 齿轮箱带冷却风扇

P_{GC} (kW) 齿轮箱带内置冷却盘管

P_{GD} (kW) 齿轮箱带冷却风扇和内置冷却盘管

热功率 规格 16-26

iN	热功率 P _G (kW)																														
	m	齿轮箱规格																								23	24	25	26		
		16			17			18			19			20			21			22											
12.5	P _{GA}				227	235	*					*	*	*			*	*	*												
	P _{GB}				628	742	728					*	*	*			*	*	*												
	P _{GC}				1162	1339	1484					*	*	*			*	*	*												
	P _{GD}				1440	1745	1991					*	*	*			*	*	*												
14	P _{GA}	225	233	*	227	235	*	250	259	*	*	*	*	*	*	*	*	*	*	*	*	*	*	*	*	*	*	*	*	*	
	P _{GB}	511	604	631	606	716	728	675	798	792	*	*	*	*	*	*	*	*	*	*	*	*	*	*	*	*	*	*	*	*	
	P _{GC}	980	1129	1280	1116	1286	1443	1224	1410	1569	*	*	*	*	*	*	*	*	*	*	*	*	*	*	*	*	*	*	*	*	
	P _{GD}	1182	1433	1688	1384	1677	1947	1516	1838	2110	*	*	*	*	*	*	*	*	*	*	*	*	*	*	*	*	*	*	*	*	*
16	P _{GA}	219	227	*	233	241	*	236	245	*	*	*	*	*	*	*	*	*	*	*	*	*	*	*	*	*	*	*	*	*	
	P _{GB}	490	579	615	603	713	737	619	732	741	*	*	*	*	*	*	*	*	*	*	*	*	*	*	*	*	*	*	*	*	
	P _{GC}	936	1079	1230	1098	1265	1429	1121	1292	1447	*	*	*	*	*	*	*	*	*	*	*	*	*	*	*	*	*	*	*	*	*
	P _{GD}	1127	1366	1621	1365	1654	1937	1388	1682	1949	*	*	*	*	*	*	*	*	*	*	*	*	*	*	*	*	*	*	*	*	*
18	P _{GA}	222	230	*	229	237	*	254	263	*	*	*	*	*	*	*	*	*	*	*	*	*	*	*	*	*	*	*	*	*	
	P _{GB}	485	573	617	580	686	722	646	763	787	*	*	*	*	*	*	*	*	*	*	*	*	*	*	*	*	*	*	*	*	
	P _{GC}	923	1063	1219	1050	1210	1375	1156	1332	1503	*	*	*	*	*	*	*	*	*	*	*	*	*	*	*	*	*	*	*	*	*
	P _{GD}	1109	1344	1608	1307	1584	1872	1434	1738	2033	*	*	*	*	*	*	*	*	*	*	*	*	*	*	*	*	*	*	*	*	*
20	P _{GA}	215	223	*	226	234	*	237	246	*	265	271	*	*	*	*	*	264	270	*	*	*	*	*	*	*	*	*	*	*	
	P _{GB}	464	548	599	560	662	708	592	700	736	689	814	839	*	*	*	*	761	899	813	*	*	*	*	*	*	*	*	*	*	
	P _{GC}	877	1010	1165	1010	1164	1332	1054	1214	1379	*	*	*	*	*	*	*	*	*	*	*	*	*	*	*	*	*	*	*	*	*
	P _{GD}	1056	1280	1542	1256	1523	1815	1311	1589	1876	*	*	*	*	*	*	*	*	*	*	*	*	*	*	*	*	*	*	*	*	*
22.4	P _{GA}	211	219	*	228	236	*	235	243	*	269	276	*	279	286	*	272	279	*	264	270	*	*	*	*	*	*	*	*	*	
	P _{GB}	447	528	586	547	646	702	571	675	722	673	795	836	705	833	864	745	881	824	767	907	793	*	*	*	*	*	*	*	*	
	P _{GC}	838	966	1121	967	1114	1282	1010	1164	1332	*	*	*	*	*	*	*	*	*	*	*	*	*	*	*	*	*	*	*	*	*
	P _{GD}	1012	1227	1490	1205	1461	1756	1258	1525	1818	*	*	*	*	*	*	*	*	*	*	*	*	*	*	*	*	*	*	*	*	*
25	P _{GA}	214	222	160	225.8	234	*	241	250	*	274	281	*	290	297	*	285	292	*	284	291	*	*	*	*	*	*	*	*	*	
	P _{GB}	434	513	585	514	607	681	559	661	732	646	763	833	690	816	881	716	846	841	756	893	844	*	*	*	*	*	*	*	*	
	P _{GC}	798	919	1078	879	1013	1181	969	1116	1294	*	*	*	*	*	*	*	*	*	*	*	*	*	*	*	*	*	*	*	*	*
	P _{GD}	964	1168	1440	1100	1333	1629	1210	1467	1780	*	*	*	*	*	*	*	*	*	*	*	*	*	*	*	*	*	*	*	*	*
28	P _{GA}	208	216	172	230.7	239	183	239	248	182	278	285	200	295	302	*	294	301	*	299	306	*	*	*	*	*	*	*	*	*	
	P _{GB}	406	480	562	504	596	689	525	621	711	619	731	828	662	782	878	686	811	855	725	857	869	*	*	*	*	*	*	*	*	
	P _{GC}	722	832	987	851	980	1157	881	1015	1193	*	*	*	*	*	*	*	*	*	*	*	*	*	*	*	*	*	*	*	*	*
	P _{GD}	875	1060	1326	1066	1292	1605	1102	1336	1650	*	*	*	*	*	*	*	*	*	*	*	*	*	*	*	*	*	*	*	*	*
31.5	P _{GA}	208	215	183	223.9	232	190	241	250	199	272	279	216	295	302	227	292	299	*	305	312	*	*	*	*	*	*	*	*	*	
	P _{GB}	396	468	558	471	557	658	514	608	712	582	688	799	634	749	863	642	759	831	695	821	871	*	*	*	*	*	*	*	*	
	P _{GC}	692	797	952	778	896	1067	852	982	1165	*	*	*	*	*	*	*	*	*	*	*	*	*	*	*	*	*	*	*	*	*
	P _{GD}	842	1020	1288	977	1184	1487	1069	1296	1620	*	*	*	*	*	*	*	*	*	*	*	*	*	*	*	*	*	*	*	*	*
35.5	P _{GA}	198	205	181	220	228	196	233	241	203	271	278	228	286	293	235	290	297	*	299	306	*	*	*	*	*	*	*	*	*	
	P _{GB}	368	435	526	455	538	644	481	569	677	564	666	786	595	703	825	619	731	821	649	767	839	*	*	*	*	*	*	*	*	
	P _{GC}	629	725	871	740	853	1021	779	897	1071	*	*	*	*	*	*	*	*	*	*	*	*	*	*	*	*	*	*	*	*	*
	P _{GD}	766	929	1181	931	1129	1429	980	1188	1498	*	*	*	*	*	*	*	*	*	*	*	*	*	*	*	*	*	*	*	*	*
40	P _{GA}	192	199	180	212	220	194	228	236	204	261	267	226	282	289	240	280	287	208	295	302	*	*	*	*	*	*	*	*	*	
	P _{GB}	355	419	510	430	508	614	464	548	657	531	627	747	575	679	805	580	686	783	624	738	822	*	*	*	*	*	*	*	*	
	P _{GC}	596	687	829	688	793	954	740	853	1022	*	*	*	*	*	*	*	*	*	*	*	*	*	*	*	*	*	*	*	*	*
	P _{GD}	729	884	1129	869	1053	1339	934	1132	1434	*	*	*	*	*	*	*	*	*	*	*	*	*	*	*	*	*	*	*	*	*
45	P _{GA}	183	190	176	199	206	187	220	228	203	247	253	221	271	278	240	264	270	207	284	291	206	*	*	*	*	*	*	*	*	
	P _{GB}	334	395	484	398	470	572	440	520	629	492	582	700	540	638	765	536	634	733	586	692	785	*	*	*	*	*	*	*	*	
	P _{GC}	550	634	768	624	719	868	693	798	960	*	*	*	*	*	*	*	*	*	*	*	*	*	*	*	*	*	*	*	*	*
	P _{GD}	675	818	1049	788	955	1221	872	1057	1346	*	*	*	*	*	*	*	*	*	*	*	*	*	*	*	*	*	*	*	*	*
50	P _{GA}	173	179	174	211	219	210	208	216	204	250	256	240	261	267	247	295	302	260	276	283	232	*	*	*	*	*	*	*	*	
	P _{GB}	307	363	453	404	478	593	407	481	594	475	561	690	503	595	730	565	668	799	542	641	757	*	*	*	*	*	*	*	*	
	P _{GC}	496	571	696	631	727	884	629	725	880	*	*	*	*	*	*	*	*	*	*	*	*	*	*	*	*	*	*	*	*	*
	P _{GD}	609	738	956	794	962	1242	794	963	1240	*	*	*	*	*	*	*	*	*	*	*	*	*	*	*	*	*	*	*	*	*
56	P _{GA}	180	186	186	198	205	203	220	228	225	245	251	245	262	268	260	287	294	271	305	312	279	*	*	*	*	*	*	*	*	
	P _{GB}	309	365	461	371	438	552	413	488	612	457	540	675	483	571	712	533	630	772	571	675	818	*	*	*	*	*	*	*	*	
	P _{GC}	497	573	702	568	654	800	633	729	891	*	*	*	*	*	*	*	*	*	*	*	*	*	*	*	*	*	*	*	*	*
	P _{GD}	609	738	962	715	867	1128	797	966	1255	*	*	*	*	*	*	*	*	*	*	*	*	*	*	*	*	*	*	*	*	*
63	P _{GA}	165	171	173	191	198	204	211	211	239	245	243	254	260	256	280	287	272	291	298	275	*	*	*	*	*	*	*	*	*	
	P _{GB}	282	333	422	355	419	529	378	447	563	440	520	654	465	549	689	514	608	752	536	633	776	*	*	*	*	*	*	*	*	*
	P _{GC}	443	510	627	534	615	755	570	657	805	*	*	*	*	*	*	*	*	*	*	*	*	*	*	*	*	*	*	*	*	*
	P _{GD}	544	659	862	677	820	1071	717	869	1133	*	*	*	*	*	*	*	*	*	*	*	*	*	*	*	*	*	*	*	*	*
71	P _{GA}	158	164	167	180	187	190	197	204	205	226	232	232	246	252	251	266	272	261	284	291	273	*	*	*	*	*	*	*	*	
	P _{GB}	269	318	404	333	393	498	360	426	539	412	487	615	448	529	666	481	569	707	518	612										

2.7 V4 类型减速机选型参数表

公称功率和输出扭矩

规格 5-15

公称功率 P _{2N} (kW)和公称输出扭矩 T _{2N} (kN·m)																											
i _N	n ₁	n ₂	齿轮箱规格																								
			5		6		7		8		9		10		11		12		13		14		15				
			P _{2N}	T _{2N}	P _{2N}	T _{2N}	P _{2N}	T _{2N}	P _{2N}	T _{2N}	P _{2N}	T _{2N}	P _{2N}	T _{2N}	P _{2N}	T _{2N}	P _{2N}	T _{2N}	P _{2N}	T _{2N}	P _{2N}	T _{2N}	P _{2N}	T _{2N}			
80	1500	18.8	23.1	12			44.1	22.5			73.5	36.9			127	64.2			187	94.8			316	160			
	1000	12.5	15.8				29.4				48.3				84.0				124				210				
	750	9.4	11.8				22.1				36.2				63.0				92.9				158				
90	1500	16.7	21.0	11.7			38.9	22.6			65.1	37			112	64.1			166	94.8			280	160			
	1000	11.1	13.7				26.3				43.1				74.6				110				186				
	750	8.3	10.2				19.7				32.3				55.9				82.7				139				
100	1500	15.0	18.9	12	25.2		35.7	22.1	44.1		58.8	37.1	72.5		101	64.2	128		149	94.3	186		252	160			
	1000	10.0	12.6		16.8	16	23.1		28.1	38.9	48.3		46.1	67.2	85.1		81.2	98.7	124		118	168					
	750	7.5	9.5		12.6		17.3			22.1	29.1			50.4			63.8		74.0			93	126				
112	1500	13.4	16.8	11.2	22.1		31.5	22.5	39.9		52.5	37.1	65.1		90.3	64	114		133	94.3	166		225	159			
	1000	8.9	10.5		14.7	15.7	21.0		28.1	34.7	43.1		46	59.9	75.6		80.9	88.2	110		118	149					
	750	6.7	7.9		11.0		15.8			19.7	26.0			44.9			56.7		66.2			83	112				
125	1500	12.0	14.7	12.2	20.0		28.4	22.6	35.7		46.2	36.3	57.8		80.9	63.9	103		119	94	148		202	160			
	1000	8.0	10.2		12.6	15	18.9		27.6	30.5	38.9		46.4	53.6	68.3		81.5	78.8	94		99	118	134				
	750	6.0	7.6		9.5		14.2			17.3	22.8			40.2			51.2		59.1			74	101				
140	1500	10.7	11.8	11.3	16.7		23.5	21	29.4		38.2	34.1	48.0		67.6	59	85.3		99.0	87.8	123		168	148			
	1000	7.1	8.4		10.8	14.4	15.7		21	19.6	26.2		25.5	31.4	41.9		44.1	59	55.9		74.7	65.7	82		110	111	
	750	5.4	6.3		8.1		11.8			14.7	19.1			33.1			41.9		49.2			62	83				
160	1500	9.4	10.8	11.4	14.7		20.6	21	25.5		34.3	34.4	42.1		58.8	59.9	74.5		87.2	88.3	109		147	150			
	1000	6.3	7.4		9.8	15	13.7		21	16.7	25.5		22.5	28.4	43.4		39.2	59.9	50.0		76.4	57.8	88.3		73	111	98
	750	4.7	5.6		7.4		10.3			12.5	16.9			21.3			29.4		37.5			43.4	54		74		
180	1500	8.3	9.8	11.5	12.7		17.6	20.2	22.5		30.4	33.7	37.2		51.9	60.6	65.7		76.4	89.3	96		129	150			
	1000	5.6	6.7		8.8	15.2	11.8		20.2	14.7	25.3		19.6	24.5	42.1		35.3	60.6	44.1		75.8	51.9	89.3		65	111	87
	750	4.2	5.0		6.6		8.8			11.0	14.7			18.4			26.5		33.1			39.0	49		65		
200	1500	7.5	8.9	11.2	11.8		16.7	20.6	20.6		27.4	33.7	33.3		47.0	59.9	59.8		69.6	88	86		118	150			
	1000	5.0	5.9		7.9	15.2	10.8		20.6	13.7	26.2		17.6	22.5	43.1		31.4	59.9	39.2		74.9	46.1	88		58	110	78
	750	3.8	4.4		6.0		8.1			10.3	13.2			16.9			23.5		29.4			34.5	43		59		
224	1500	6.7	7.9	11.3	9.8		14.7	21	18.6		24.5	33.5	30.4		42.1	60.8	52.9		61.7	88	77		105	151			
	1000	4.5	5.3		7.2	15.3	9.8		21	11.8	25.2		15.7	19.6	41.9		28.4	60.8	35.3		75.5	41.2	88		52	111	71
	750	3.3	4.0		5.4		7.4			8.8	11.8			14.7			21.3		26.5			30.9	39		53		
250	1500	6.0	6.8	10.9	9.2		12.4	20.4	16.2		20.9	31.8	25.7		36.1	56.7	46.6		53.2	83.9	67		91	145			
	1000	4.0	4.6		6.1	14.5	8.6		20.4	10.5	24.9		13.3	17.1	40.8		23.8	56.7	30.4		72.6	35.2	83.9		45	107	61
	750	3.0	3.4		4.6		6.4			7.8	10.0			12.8			17.8		22.8			26.4	33		46		
280	1500	5.4	6.2	10.9	8.3		11.4	20.6	14.3		18.1	33	22.8		32.3	58.4	41.8		48.5	86.4	60		82	145			
	1000	3.6	4.1		5.5	14.7	7.7		20.6	9.5	25.4		12.4	15.2	40.6		21.9	58.4	27.6		73.7	32.3	86.4		40	107	54
	750	2.7	3.1		4.1		5.8			7.1	9.3			11.4			16.4		20.7			24.2	30		41		
315	1500	4.8	5.3	10.6	7.3		9.5	19.4	12.4		16.2	31.4	20.9		28.5	57.2	37.1		42.8	85.7	53		72	146			
	1000	3.2	3.5		4.8	14.6	6.5		19.4	8.6	26		10.5	13.3	40		19.0	57.2	24.7		74.3	28.5	85.7		35	106	48
	750	2.4	2.6		3.6		4.8			6.5	7.8			10.0			14.3		18.5			21.4	26		36		
355	1500	4.2		14.5	6.5		10.5	24.8	10.5		18.1	38.6	11.4		18.1	70.9	32.3			106	47			106			
	1000	2.8			4.3		7.3		24.8	7.3			11.4	38.6			20.9	70.9					31		106		
	750	2.1			3.2		5.5			5.5			8.6				15.7						24				
400	1500	3.8		13.4	5.4		9.5	24	9.5		16.2	39.9	16.2		27.6	69	27.6			105	42			105			
	1000	2.5			3.5		6.3		24	6.3			10.5	39.9			18.1	69					28		105		
	750	1.9			2.6		4.7			4.7			7.8				13.5						21				

公称功率和输出扭矩

规格 16-26

公称功率 P_{2N} (kW)和公称输出扭矩 T_{2N} (kN·m)																										
i_N	n_1	n_2	齿轮箱规格																							
			16		17		18		19		20		21		22		23		24		25		26			
			P_{2N}	T_{2N}	P_{2N}	T_{2N}	P_{2N}	T_{2N}	P_{2N}	T_{2N}	P_{2N}	T_{2N}	P_{2N}	T_{2N}	P_{2N}	T_{2N}	P_{2N}	T_{2N}	P_{2N}	T_{2N}	P_{2N}	T_{2N}	P_{2N}	T_{2N}		
80	1500	18.8			413				620					867				1157				1653				
	1000	12.5			274	209			412	314				576	440			769	587			1099	840			
	750	9.4			206				309					432				576				825				
90	1500	16.7	317		366			440		550		633		771		862		1028		1175		1468		1652		
	1000	11.1	211	181	244	209	292	251	365	314	420	361	512	440	573	493	683	587	780	671	975	838	1098	944		
	750	8.3	158		183		219		274		315		384		430		512		585		732		824			
100	1500	15.0	285		330			395		495		568		692		775		923		1055		1319		1484		
	1000	10.0	190	181	219	210	264	252	330	315	379	362	461	440	517	493	615	588	704	672	879	839	989	945		
	750	7.5	143		165		198		247		284		346		387		461		528		659		742			
112	1500	13.4	254		294			353		441		508		618		692		824		943		1178		1325		
	1000	8.9	169	181	195	209	234	250	293	313	337	361	411	439	460	492	547	585	626	669	782	837	880	941		
	750	6.7	127		146		176		220		253		308		345		410		469		587		660			
125	1500	12.0	228		264			316		395		455		553		620		738		844		1055		1187		
	1000	8.0	151	180	175	209	211	252	264	315	303	362	369	440	413	493	492	588	563	672	704	840	791	944		
	750	6.0	113		132		158		198		228		276		309		369		422		528		593			
140	1500	10.7	189		220			263		329		378		461		515		614		703		878		988		
	1000	7.1	125	168	145	194	174	233	219	292	251	335	306	409	342	457	408	545	466	622	582	778	656	877		
	750	5.4	94		109		131		164		188		229		257		306		349		437		492			
160	1500	9.4	167		192			231		289		332		405		453		540		616		771		867		
	1000	6.3	112	171	128	196	155	237	193	295	222	340	271	415	304	464	362	553	414	632	516	789	581	888		
	750	4.7	84		96		116		145		167		204		228		271		310		387		436			
180	1500	8.3	147		170			204		255		293		358		400		476		545		681		766		
	1000	5.6	99	170	115	197	137	236	172	295	198	340	241	414	270	463	321	553	368	632	460	790	516	888		
	750	4.2	74		86		103		129		148		181		202		241		276		345		387			
200	1500	7.5	132		154			184		230		265		322		362		430		492		615		692		
	1000	5.0	88	168	102	195	123	234	154	294	176	337	215	410	241	460	287	548	328	627	410	782	462	882		
	750	3.8	66		76		92		115		132		161		181		215		246		307		346			
224	1500	6.7	119		137			165		206		237		288		322		384		440		550		618		
	1000	4.5	79	170	92	197	111	237	138	296	159	340	193	413	217	463	258	551	295	631	368	788	416	889		
	750	3.3	60		69		83		104		119		145		162		193		221		276		312			
250	1500	6.0	103		119			143		179		205		250		280		333		382		477		537		
	1000	4.0	68	163	79	188	95	227	119	284	137	327	166	397	186	445	222	531	255	608	318	760	357	853		
	750	3.0	51		59		71		89		103		125		140		167		191		239		268			
280	1500	5.4	92		107			128		161		185		225		252		300		343		429		483		
	1000	3.6	62	165	71	191	86	229	107	287	124	330	150	401	168	450	200	536	229	612	286	765	322	861		
	750	2.7	46		53		64		81		93		113		126		150		172		214		242			
315	1500	4.8	82		95			114		143		164		200		224		267		305		382		429		
	1000	3.2	54	163	64	191	76	229	95	286	109	329	133	400	149	449	178	534	203	612	255	766	286	860		
	750	2.4	41		48		57		71		82		100		112		133		152		191		214			
355	1500	4.2	72					100				143				196				267				375		
	1000	2.8	48	161			67	225			96	325			130	441			178	602			250	847		
	750	2.1	36				50				72				98				133				187			
400	1500	3.8																								
	1000	2.5																								
	750	1.9																								

热功率

规格 5-26

n₁=750rpm

i _N	P _{GA}	热功率 P _G (kW)																										
		齿轮箱规格																										
		5	6	7	8	9	10	11	12	13	14	15	16	17	18	19	20	21	22	23	24	25	26					
80	P _{GA}	26.7		39.6		56.0		84.6		113		151		171		234		328		*		*						
90	P _{GA}	26.0		38.3		54.7		82.1		110		145		163		176		224		239		317		332	*	*	*	*
100	P _{GA}	24.8	28.6	36.2	42.3	51.9	56.4	78.8	94.3	105	121	136	149	153	168	212	230	298	321	*	*	*	*					
112	P _{GA}	23.9	27.9	34.9	41.1	50.0	55.1	75.1	91.2	99.9	118	130	141	147	158	202	217	289	301	*	*	*	*					
125	P _{GA}	22.9	26.7	33.3	38.9	47.6	52.3	71.9	87.1	95.3	111	123	135	139	150	191	206	272	292	*	*	*	*					
140	P _{GA}	21.8	25.7	31.7	37.5	44.9	50.3	68.0	82.9	91.2	106	120	128	135	144	185	197	262	275	*	*	*	*					
160	P _{GA}	20.1	24.5	28.9	35.7	41.1	47.9	62.0	79.5	86.3	103	113	123	127	138	175	190	248	265	*	*	*	*					
180	P _{GA}	19.7	23.4	28.1	34.0	40.1	45.5	60.3	75.3	81.5	96.2	106	116	120	130	163	178	232	251	*	*	*	*					
200	P _{GA}	19.0	21.6	27.9	31.0	39.2	41.7	59.0	68.7	79.6	92.0	105	109	118	123	163	167	224	234	*	*	*	*					
224	P _{GA}	17.7	21.2	26.0	30.3	36.7	40.5	55.5	67.1	74.6	87.1	98.1	108	109	121	152	167	209	227	*	*	*	*					
250	P _{GA}	17.3	20.3	25.1	30.0	35.4	39.7	53.7	65.5	72.2	84.6	95.3	101	106	114	148	157	203	212	*	*	*	*					
280	P _{GA}	16.4	19.0	23.5	28.0	33.7	37.2	51.4	61.5	68.2	79.6	88.7	97.1	100	109	138	150	193	205	*	*	*	*					
315	P _{GA}	15.4	18.5	22.0	26.9	31.7	35.9	47.9	59.5	65.0	77.0	83.8	92.0	94.3	103	131	143	180	196	*	*	*	*					
355	P _{GA}		17.7		25.3		34.2		56.8		72.7		86.3		97.1		135		183		*		*					
400	P _{GA}		16.5		23.7		32.2		53.0		69.2																	

n₁=1000rpm

i _N	P _{GA}	热功率 P _G (kW)																								
		齿轮箱规格																								
		5	6	7	8	9	10	11	12	13	14	15	16	17	18	19	20	21	22	23	24	25	26			
80	P _{GA}	28.6		42.4		60.0		90.6		121		162		183		250		351		*		*				
90	P _{GA}	27.9		41.0		58.6		87.9		118		155	167	175	188	240	256	339	355	*	*	*	*			
100	P _{GA}	26.6	30.6	38.8	45.3	55.6	60.4	84.4	101	112	130	146	160	164	180	227	246	319	344	*	*	*	*			
112	P _{GA}	25.6	29.9	37.4	44.0	53.5	59.0	80.4	97.6	107	126	139	151	157	169	216	232	309	322	*	*	*	*			
125	P _{GA}	24.5	28.6	35.7	41.6	51.0	56.0	77.0	93.2	102	119	132	144	149	161	205	221	291	313	*	*	*	*			
140	P _{GA}	23.4	27.5	33.9	40.1	48.1	53.9	72.8	88.8	97.6	114	128	137	144	154	198	211	281	294	*	*	*	*			
160	P _{GA}	21.5	26.3	30.9	38.2	44.0	51.3	66.4	85.1	92.4	110	121	132	136	148	187	203	265	284	*	*	*	*			
180	P _{GA}	21.1	25.1	30.1	36.4	42.9	48.7	64.6	80.6	87.2	103	114	124	128	139	175	191	248	269	*	*	*	*			
200	P _{GA}	20.4	23.1	29.9	33.2	42.0	44.6	63.2	73.6	85.2	98.5	112	117	126	132	174	179	240	251	*	*	*	*			
224	P _{GA}	19.0	22.7	27.8	32.4	39.3	43.4	59.4	71.8	79.9	93.2	105	116	117	130	163	179	224	243	*	*	*	*			
250	P _{GA}	18.5	21.8	26.9	32.1	37.9	42.5	57.5	70.1	77.3	90.6	102	108	114	122	158	168	217	227	*	*	*	*			
280	P _{GA}	17.6	20.4	25.2	30.0	36.1	39.8	55.0	65.8	73.0	85.2	95.0	104	107	117	148	161	207	220	*	*	*	*			
315	P _{GA}	16.5	19.8	23.6	28.8	33.9	38.4	51.3	63.7	69.6	82.4	89.7	98.5	101	110	140	153	193	210	*	*	*	*			
355	P _{GA}		19.0		27.1		36.6		60.8		77.8		92.4		104		144		196		*		*			
400	P _{GA}		17.7		25.4		34.5		56.7		74.1															

n₁=1500rpm

i _N	P _{GA}	热功率 P _G (kW)																								
		齿轮箱规格																								
		5	6	7	8	9	10	11	12	13	14	15	16	17	18	19	20	21	22	23	24	25	26			
80	P _{GA}	31.7		46.9		66.1		98.6		130		171		189		256		343		*		*				
90	P _{GA}	31.1		45.5		64.7		95.9		128		164	175	183	195	248	264	337	345	*	*	*	*			
100	P _{GA}	29.6	34.0	43.1	50.2	61.5	66.7	92.4	110	121	140	156	169	173	188	236	255	321	339	*	*	*	*			
112	P _{GA}	28.6	33.3	41.5	48.8	59.2	65.3	88.3	106	116	137	149	161	167	179	227	243	315	323	*	*	*	*			
125	P _{GA}	27.4	31.8	39.7	46.2	56.6	62.1	84.8	102	112	130	143	155	159	172	218	234	300	318	*	*	*	*			
140	P _{GA}	26.1	30.7	37.8	44.6	53.5	59.9	80.4	97.8	107	125	139	148	155	165	211	225	294	304	*	*	*	*			
160	P _{GA}	24.1	29.4	34.5	42.7	49.0	57.2	73.6	94.1	101	121	132	143	147	160	202	218	281	298	*	*	*	*			
180	P _{GA}	23.6	28.1	33.7	40.7	47.9	54.3	71.8	89.3	96.5	114	125	136	140	152	190	208	266	286	*	*	*	*			
200	P _{GA}	22.8	25.9	33.5	37.2	47.0	49.8	70.5	81.9	94.7	109	124	130	139	146	191	196	260	271	*	*	*	*			
224	P _{GA}	21.3	25.4	31.2	36.4	44.0	48.6	66.5	80.2	89.1	104	117	128	130	144	181	198	246	266	*	*	*	*			
250	P _{GA}	20.8	24.5	30.2	36.0	42.5	47.8	64.5	78.6	86.6	101	114	120	127	136	176	187	241	252	*	*	*	*			
280	P _{GA}	19.8	22.9	28.4	33.7	40.6	44.8	61.8	74.0	82.1	95.9	106	117	120	132	167	182	233	247	*	*	*	*			
315	P _{GA}	18.6	22.3	26.6	32.4	38.2	43.2	57.8	71.6	78.4	92.7	100	110	113	124	158	172	217	236	*	*	*	*			
355	P _{GA}		21.3		30.4		41.2		68.4		87.6		103		117		162		220		*		*			
400	P _{GA}		19.9		28.6		38.9		63.8		83.4															

*敬请垂询

P_{GA} (kW) 齿轮箱不带辅助冷却措施

3 减速机实际传动比

3.1 P1/P2/P3/P4 类型减速机实际传动比

规格 3-14

实际传动比 i												
齿轮箱规格												
i _n	3	4	5	6	7	8	9	10	11	12	13	14
1.25	1.250		1.258		1.250		1.250		1.265		0.000	
1.4	1.400		1.414		1.400		1.400		1.406		1.400	
1.6	1.571		1.593		1.571		1.571		1.621		1.593	
1.8	1.769		1.800		1.769		1.769		1.815		1.800	
2	2.000		2.000		2.000		2.000		2.040		2.000	
2.24	2.227		2.227		2.273		2.273		2.208		2.227	
2.5	2.550		2.550		2.550		2.476		2.500		2.500	
2.8	2.789		2.789		2.789		2.789		2.800		2.789	
3.15	3.150		3.190		3.143		3.200		3.143		3.158	
3.55	3.611		3.500		3.579		3.526		3.579		3.500	
4	3.941		3.944		4.059		4.050		3.944		3.944	
4.5	4.556		4.421		4.444		4.421		4.421		4.421	
5	4.941		5.000		5.000		4.947		5.000		5.000	
5.6	5.579		5.611		5.526		5.647		5.526		5.611	
6.3		6.271	6.188		6.375		6.370		6.188		6.188	
7.1		7.088	6.966		7.138		7.200		6.966		6.966	
8		8.046	7.875	7.759	7.715	7.995	8.000	7.869	7.875	7.759	7.875	7.759
9		8.770	8.770	8.736	8.686	8.953	8.909	8.894	8.949	8.736	8.949	8.736
10		9.844	10.041	9.875	9.833	9.677	10.200	9.882	10.041	9.875	9.750	9.875
11.2		11.097	10.984	10.997	11.013	10.894	11.158	11.005	10.984	11.222	10.984	11.222
12.5		12.600	12.403	12.591	12.674	12.333	12.762	12.600	12.375	12.591	12.600	12.226
14		13.885	14.219	13.773	14.077	13.813	14.000	13.783	14.092	13.773	13.885	13.773
16		15.750	15.518	15.553	15.515	15.896	15.778	15.765	15.982	15.518	15.947	15.800
18		18.030	17.938	17.830	17.389	17.656	17.684	17.294	17.500	17.671	17.408	17.411
20		19.469	19.456	19.460	19.898	19.459	20.000	19.490	19.688	20.040	19.480	19.997
22.4		22.531	21.967	22.493	21.737	21.811	22.105	21.845	21.760	21.944	22.267	21.829
25			25.083	24.397	24.665	24.957	24.750	24.706	25.100	24.688	25.083	24.428
28			28.350	27.546	27.878	27.263	27.865	27.725	28.107	27.286	28.350	27.922
31.5			31.500	31.454	31.648	30.936	31.500	30.574	30.379	31.475	31.500	31.454
35.5			35.250	35.550	34.495	34.965	35.080	34.422	34.202	35.245	35.080	35.550
40			39.375	39.500	38.719	39.695	40.163	38.912	38.719	38.095	40.163	39.500
45			43.750	44.202	43.647	43.265	43.934	43.334	43.365	42.888	43.934	43.989
50			49.500	49.375	49.560	48.563	49.613	49.613	49.904	48.552	50.250	50.363
56			56.368	54.861	54.614	54.743	56.875	54.272	55.429	54.378	55.125	55.092
63			62.213	62.071	61.950	62.160	62.074	61.286	61.090	62.578	62.125	63.012
71			70.875	70.684	70.916	68.499	71.750	70.257	68.471	69.506	69.632	69.125
80			76.897	78.013	76.577	77.700	77.824	76.679	78.349	76.604	78.750	77.903
90			86.625	88.875	88.623	88.946	87.868	88.632	85.589	85.861	88.375	87.316
100				96.426	100.578	96.046	100.333	96.135	97.120	98.247	97.453	98.750
112				108.625	112.252	111.154	113.400	108.543	109.768	107.326	109.720	110.819
125					125.722	126.148	126.000	123.941	124.615	121.785	124.031	122.203
140					141.437	140.790	141.000	140.082	135.824	137.645	138.126	137.585
160					157.153	157.685	157.500	155.647	152.455	156.264	158.140	155.531
180					176.011	177.396	175.000	174.176	171.858	170.319	172.991	173.205
200					197.563	197.107	198.000	194.559	195.143	191.174	195.349	198.302
224					224.976	220.759	225.474	216.176	215.042	215.505	223.945	216.925
250					248.451	247.791	248.850	244.588	243.928	244.703	244.415	244.962
280					277.912	282.174	283.500	278.526	279.234	269.656	282.516	280.820
315					314.305	311.616	307.588	307.403	301.522	305.878	306.430	306.488
355					341.807	348.567	346.500	350.206	348.953	350.150	345.982	354.266
400						394.213		379.962		378.099		384.254
450						428.707		428.029		437.576		433.850

规格 15-26

实际传动比 i												
齿轮箱规格												
i _N	15	16	17	18	19	20	21	22	23	24	25	26
1.25	0.000		0.000		0.000							
1.4	0.000		0.000		0.000							
1.6	1.593		1.600		1.586							
1.8	1.800		1.786		1.778							
2	2.000		2.000		2.000							
2.24	2.227		2.250		2.261							
2.5	2.500		2.545		2.500							
2.8	2.789		2.762		2.800							
3.15	3.200		3.105		3.190							
3.55	3.526		3.588		3.550							
4	4.000		3.947		4.048							
4.5	4.529		4.529		4.579							
5	4.944		4.944		5.000							
5.6	5.474		5.556		5.611							
6.3	6.483		6.271		6.282		6.370					
7.1	7.259	7.341	7.088	7.167	7.100	7.167	7.200	7.214				
8	8.160	8.220	7.875	8.100	7.889	8.100	8.000	8.153				
9	8.833	9.240	8.770	9.000	8.785	9.000	8.909	9.059				
10	10.000	10.002	9.844	10.023	9.861	10.023	10.000	10.088				
11.2	11.200	11.324	10.984	11.250	11.003	11.250	11.158	11.324				
12.5	12.571	12.682	12.434	12.553	12.622	12.553	12.800	12.635				
14	14.316	14.235	13.781	14.211	13.909	14.400	14.105	14.494				
16	15.778	16.211	15.531	15.750	15.778	15.868	16.000	15.972				
18	17.684	17.866	17.408	17.750	17.866	18.000	18.118	18.118				
20	20.000	20.025	19.688	19.895	19.503	20.382	19.778	20.516				
22.4	22.050	22.647	21.705	22.500	21.744	22.250	22.500	22.395				
25	24.750	24.968	24.363	24.806	24.406	24.806	25.931	25.478				
28	27.865	28.026	27.430	27.844	27.478	27.844	29.037	29.363				
31.5	31.500	31.553	31.008	31.349	31.063	31.349	32.640	32.880				
35.5	35.795	35.669	35.236	35.438	35.298	35.438	35.333	36.960				
40	40.163	40.533	39.535	40.270	38.458	40.270	40.000	40.010				
45	43.934	45.478	43.248	45.183	43.324	43.875	44.800	45.294				
50	49.500	49.749	48.727	49.426	49.700	49.426	50.286	50.729				
56	56.368	56.051	55.488	55.688	54.768	56.700	57.263	56.941				
63	63.926	63.829	62.928	63.414	62.902	62.482	63.111	64.842				
71	70.000	72.387	68.906	71.917	68.664	71.761	70.737	71.464				
80	78.750	79.265	77.520	78.750	76.839	78.336	80.000	80.099				
90	87.039	89.173	85.679	88.594	87.706	87.661	88.421	90.588				
100	100.402	98.559	98.833	97.919	98.940	100.059	99.000	100.124				
112	112.428	113.690	110.671	112.952	111.825	112.875	111.462	112.103				
125	121.517	127.308	119.619	126.481	124.250	127.575	126.000	126.214				
140	136.806	137.600	134.669	136.707	138.369	141.750	143.182	142.676				
160	154.875	154.913	152.455	153.907	158.419	157.858	160.650	162.132				
180	173.460	175.373	170.750	174.234	173.296	180.731	175.737	181.913				
200	199.617	196.418	196.498	195.143	198.208	197.704	198.000	198.996				
224	221.716	226.037	218.251	224.569	217.438	226.125	225.474	224.206				
250	244.358	251.061	240.540	249.430	245.049	248.063	255.706	255.316				
280	273.884	276.700	269.605	274.903	274.658	279.563	280.000	289.549				
315	313.394	310.134	308.497	308.120	310.625	313.342	315.000	317.059				
355	342.355	354.873	337.006	352.568	348.590	354.375	348.158	356.691				
400		387.667		385.150		397.688		394.238				
450												

3.2 V2/V3/V4 类型减速机实际传动比

规格 4-14

实际传动比 i											
齿轮箱规格											
i _N	4	5	6	7	8	9	10	11	12	13	14
5	5.054	4.998		4.992		5.077		4.958		4.958	
5.6	5.636	5.649		5.643		5.739		5.603		5.603	
6.3	6.322	6.375	6.267	6.368	6.262	6.286	6.271	6.188	6.218	6.375	6.218
7.1	6.934	7.046	7.084	7.039	7.078	7.158	7.09	7.125	7.026	7.125	7.026
8	7.978	7.875	7.994	8.085	7.987	8.222	7.765	7.875	7.759	8.094	7.994
9	8.89	8.801	8.836	8.792	8.828	8.941	8.842	8.801	8.935	8.801	8.935
10	9.837	9.844	9.875	10.079	10.141	10.25	10.157	10.09	9.875	10.09	10.149
11.2	11.327	11.207	11.037	11.195	11.027	11.077	11.045	10.904	11.037	11.207	11.037
12.5	12.332	12.827	12.344	12.174	12.642	12.786	12.662	12.496	12.652	12.904	12.652
14	14.003	14.485	14.053	13.936	14.041	13.923	13.683	14.229	13.673	14.169	14.053
16	15.887	15.639	16.138	15.661	15.435	16.032	15.885	15.875	16.036	15.771	16.077
18	17.507	17.928	18.223	18.107	17.669	17.487	17.298	17.804	18.261	18.325	17.653
20	19.859	19.859	19.61	20.201	19.643	19.99	19.805	19.657	19.906	19.99	19.65
22.4	22.193	22.193	22.481	22.527	22.711	22.598	21.602	22.221	22.326	22.598	22.978
25	24.868	24.868	24.902	25.269	25.337	25.5	24.694	25.075	24.65	24.75	25.067
28	28.184	28.184	27.83	27.714	28.255	28.184	27.915	27.714	27.865	28.184	28.337
31.5	31.5	31.5	31.184	31.886	31.693	31.5	31.5	31.835	31.443	32.375	31.036
35.5	25.206	35.206	35.342	35.53	34.761	35.206	34.816	34.619	34.753	35.206	35.342
40	39.981	39.981	39.5	39.314	39.993	39.375	38.912	39.687	39.921	40.359	40.597
45	44.827	44.827	44.147	45.271	44.563	44.827	43.49	44.08	43.411	43.615	44.147
50	49.673	49.673	50.135	50.037	49.31	49.673	48.64	48.845	49.766	49.673	50.609
56	55.125	56.438	56.212	55.497	56.781	56.438	55.374	55.497	55.275	56.438	54.692
63	61.688	63	62.288	63.241	62.758	63	61.361	61.95	61.25	61.688	62.288
71	69.563	70.875	70.771	70.984	69.606	70.875	69.717	69.694	69.591	69.563	70.771
80		80.115	79	79.26	79.319	79.435	77.824	79.542	77.683	78.712	77.354
90		87.868	88.875	88.577	89.031	88.773	87.551	88.701	87.394	88.979	87.229
100		98.206	100.462	99.254	99.41	99.474	98.125	99.497	99.743	100.406	98.703
112		109.76	110.184	112.488	111.096	112.737	109.66	109.126	111.228	110.975	111.577
125		124.646	123.147	125.722	124.488	126	122.879	125.551	124.766	124.031	125.906
140		139.755	137.635	140.513	141.087	140.824	139.263	139.9	136.84	138.623	139.16
160		162.417	156.302	159.57	157.685	159.923	155.647	154.801	157.437	155.039	155.531
180		175.825	175.248	178.912	176.237	179.308	173.958	178.255	175.43	176.506	173.829
200		192.18	203.666	198.254	200.139	198.692	197.552	197.019	194.115	195.588	194.414
224		217.055	220.478	220.014	224.398	225.75	221.498	218.519	223.526	222.223	221.333
250		246.531	240.988	246.206	248.658	252	245.443	249.01	247.055	248.063	245.261
280		271.688	272.18	277.636	275.949	283.5	278.868	279.501	274.016	279.07	278.66
315		306.906	309.142	309.067	308.8	309.75	311.294	304.91	312.251	304.91	311.063
355			340.688		348.222		350.206		350.485		349.945
400			384.851		387.643		382.632		382.348		382.348

规格 15-26

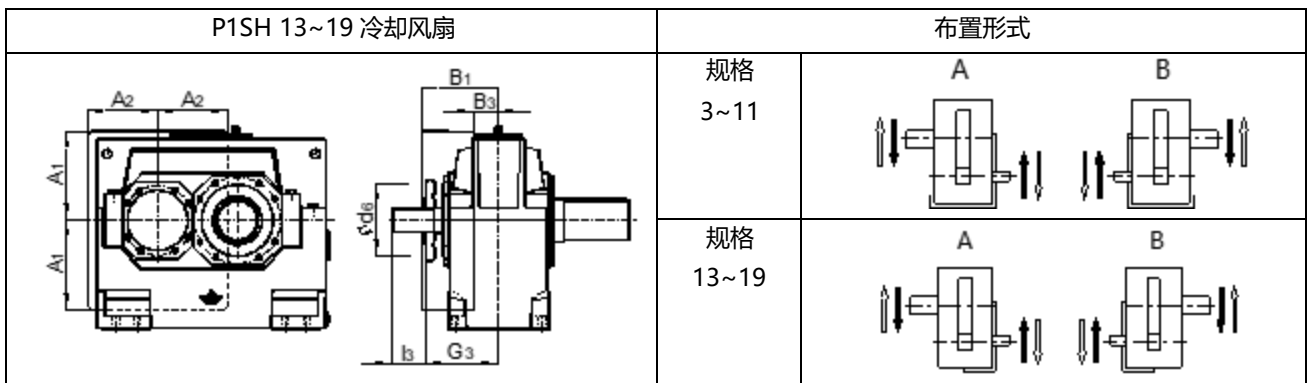
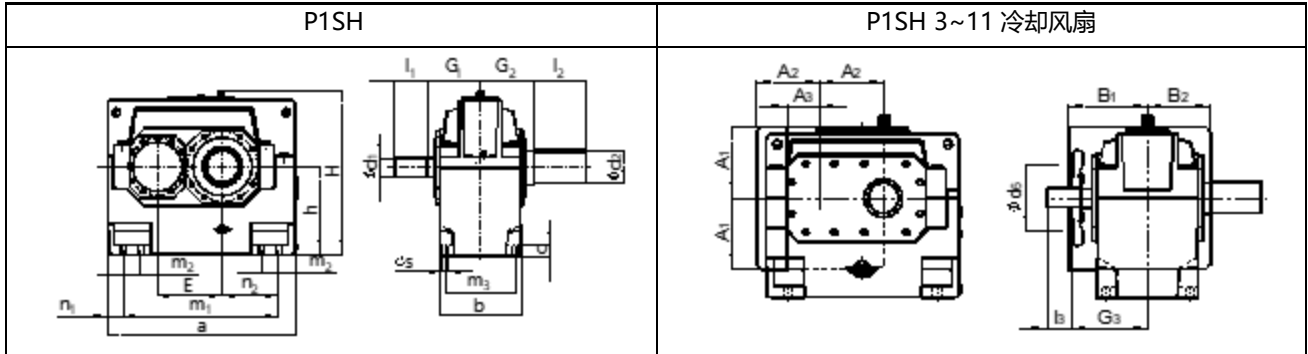
实际传动比 i												
齿轮箱规格												
i _N	15	16	17	18	19	20	21	22	23	24	25	26
5	5.037											
5.6	5.692	5.704	5.603									
6.3	6.261	6.446	6.163									
7.1	7.048	7.09	7.125	7.043								
8	7.778	7.98	8.094	8.143								
9	8.941	8.807	8.801	9.25								
10	9.75	10.125	10.09	10.059								
11.2	11.077	11.04	10.904	11.531								
12.5	12.467	12.543	12.376	12.462	12.243		12.327					
14	14.095	14.167	13.476	14.202	13.902	14.018	13.998	14.009				
16	16.23	16.017	15.658	15.465	15.895	15.917	16.119	15.906				
18	17.778	18.379	17.792	17.895	17.515	18.133	17.762	18.252				
20	19.833	20.131	19.523	20.333	19.868	19.982	20.148	20.113				
22.4	22.413	22.458	22.063	22.313	22.453	22.667	22.769	22.815				
25	24.75	25.38	25.102	25.215	24.696	25.615	25.043	25.783				
28	28.5	28.026	28.055	28.688	27.799	28.174	28.19	28.358				
31.5	31.5	32.272	31.869	32.063	30.679	31.714	31.111	31.922				
35.5	35.206	35.669	34.656	36.422	35.268	35	35.765	35.229				
40	40.359	39.865	39.729	39.607	38.458	40.235	39	40.498				
45	43.615	45.701	44.127	45.404	43.692	43.875	44.308	44.162				
50	49.673	49.388	48.897	50.43	48.547	49.846	49.231	50.172				
56	55.125	56.247	55.556	55.882	55.222	55.385	56	55.747				
63	61.688	62.421	60.724	63.492	61.796	63	62.667	63.412				
71	69.563	69.852	68.476	69.398	69.685	70.5	70.667	70.961				
80	78.629	78.769	77.4	78.258	78.851	79.5	79.333	80.02				
90	88.885	89.036	87.496	88.457	89.136	89.957	89.654	89.833				
100	100.3	100.649	98.733	99.995	97.625	101.69	99	101.52				
112	110.858	113.575	109.126	112.838	111.171	111.375	114	112.103				
125	127.342	125.53	125.352	124.715	127.701	126.829	126	129.088				
140	138.476	144.196	136.313	143.259	138.868	145.688	140.824	142.676				
160	158.747	156.804	156.266	155.786	159.195	158.426	161.438	159.462				
180	176.319	179.757	173.564	178.59	172.038	181.617	174.462	182.804				
200	195.381	199.656	192.328	198.359	195.933	196.269	198.692	197.552				
224	221.988	221.24	218.519	219.803	222.615	223.529	220.5	224.99				
250	247.8	251.368	243.928	249.736	243.323	253.969	246.75	249.684				
280	278.755	280.597	274.419	278.775	274.385	277.594	278.25	279.408				
315	304.588	315.672	299.828	313.622	305.448	313.031	309.75	315.077				
355		344.901		342.661		348.469		350.746				
400												

4 外形及安装尺寸

4.1 P1/P2/P3/P4 卧式安装外形尺寸

单级传动

类型 P1SH

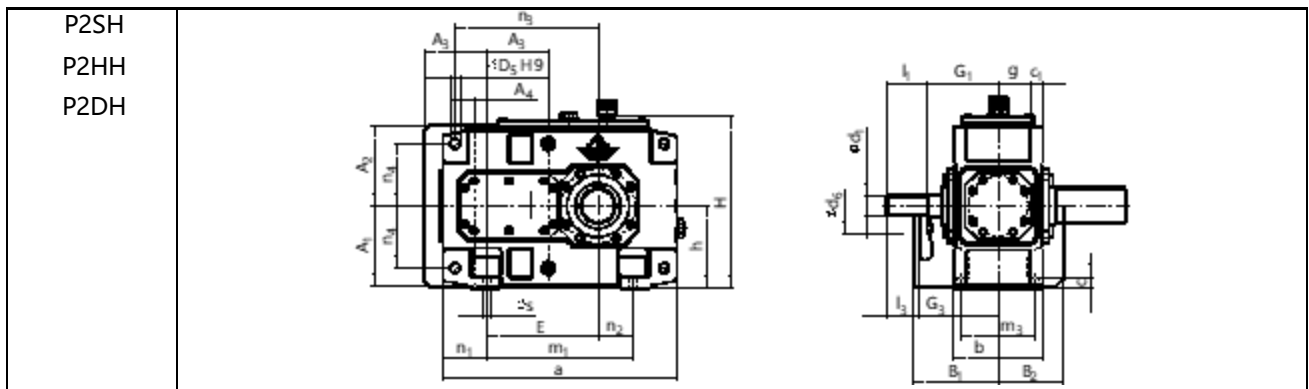


规格	$i_N=1.25-2.8$			$i_N=1.6-2.8$			$i_N=2-2.8$			$i_N=3.15-4$			$i_N=4.5-5.6$			a	A ₁	A ₂	A ₃	b	B ₁	B ₂
	d ₁	l ₁	l ₃	d ₁	l ₁	l ₃	d ₁	l ₁	l ₃	d ₁	l ₁	l ₃	d ₁	l ₁	l ₃							
3	60m6	125	105						45m6	100	80	32m6	80	60	420	150	145	80	200	205	130	
5	85m6	160	130						60m6	135	105	50m6	110	80	580	225	215	115	285	255	185	
7	100m6	200	165						75m6	140	105	60m6	140	105	690	255	250	120	375	300	230	
9	110n6	200	165						90m6	165	130	75m6	140	105	805	300	265	140	425	330	265	
11				130n6	240	205			110n6	205	170	90m6	170	135	960	360	330	190	515	375	320	
13				150n6	245	200			130n6	245	200	100m6	210	165	1100	415	350	-	580	430	-	
15							180n6	290	240	150n6	250	200	125n6	250	200	1295	500	430	-	545	430	-
17							200n6	330	280	170n6	290	240	140n6	250	200	1410	550	430	-	615	470	-
19							220n6	340	290	190n6	340	290	160n6	300	250	1590	630	475	-	690	510	-

规格	B ₃	c	d ₂	d ₆	E	G ₁	G ₂	G ₃	h°-1	H	l ₂	m ₁	m ₂	m ₃	n ₁	n ₂	s	润滑油(l)		重量(kg)
																		(1)*	(2)*	
3	-	28	60m6	130	130	170	170	190	200	375	125	310	-	160	55	110	19	7	5.2	128
5	-	35	85m6	190	185	210	210	240	290	525	160	440	-	240	70	160	24	22	18	302
7	-	45	105n6	245	225	250	250	285	350	625	200	540	-	315	75	195	28	42	34	547
9	-	50	125n6	280	265	280	270	315	420	735	210	625	-	350	90	225	35	68	57	862
11	-	60	150n6	350	320	325	320	360	500	875	240	770	-	440	95	280	35	120	100	1515
13	150	70	180n6	350	370	365	360	410	580	1020	310	870	-	490	115	315	42	175	155	2395
15	120	80	220n6	450	442	360	360	410	600	1115	350	1025	-	450	135	370	48	190	156	3200
17	150	80	240n6	445	490	400	400	450	670	1235	400	1170	130	530	120	425	42	270	225	4250
19	190	90	270n6	445	555	440	440	490	760	1395	450	1290	150	590	150	465	48	390	330	5800

(1)*轴封; (2)*迷宫式密封。

两级传动
 类型 P2.H
 规格 4-12



P2SH 实心轴	P2HH 空心轴	P2DH 带锁紧盘的空心轴	布置形式

规格	i _N =6.3-11.2			i _N =8-14			i _N =12.5-22.4			i _N =16-28			a	A ₁	A ₂	A ₃	A ₄	b	B ₁	B ₂	c	c ₁	d ₂	d ₆	D ₂	D ₃
	d ₁	l ₁	l ₃	d ₁	l ₁	l ₃	d ₁	l ₁	l ₃	d ₁	l ₁	l ₃														
4	45m6	100	80				32m6	80	60				565	195	225	150	30	215	205	158	28	30±1	80m6	136	80	85
5	50m6	100	80				38m6	80	60				640	225	260	175	55	255	230	178	28	30±1	100m6	150	95	100
6				50m6	100	80				38m6	80	60	720	225	260	175	55	255	230	178	28	30±1	110n6	150	105	110
7	60m6	135	105				50m6	110	80				785	272	305	210	70	300	255	210	35	36±1	120n6	200	115	120
8				60m6	135	105				50m6	110	80	890	272	305	210	70	300	255	210	35	36±1	130n6	200	125	130
9	75m6	140	110				60m6	140	110				925	312	355	240	100	370	285	245	40	45±1.5	140n6	200	135	145
10				75m6	140	110				60m6	140	110	1025	312	355	240	100	370	285	245	40	45±1.5	160n6	200	150	155
11	90m6	165	130				70m6	140	105				1105	372	420	285	135	430	325	285	50	54±1.5	170n6	210	165	170
12				90m6	165	130				70m6	140	105	1260	372	420	285	135	430	325	285	50	54±1.5	180n6	210	180	185

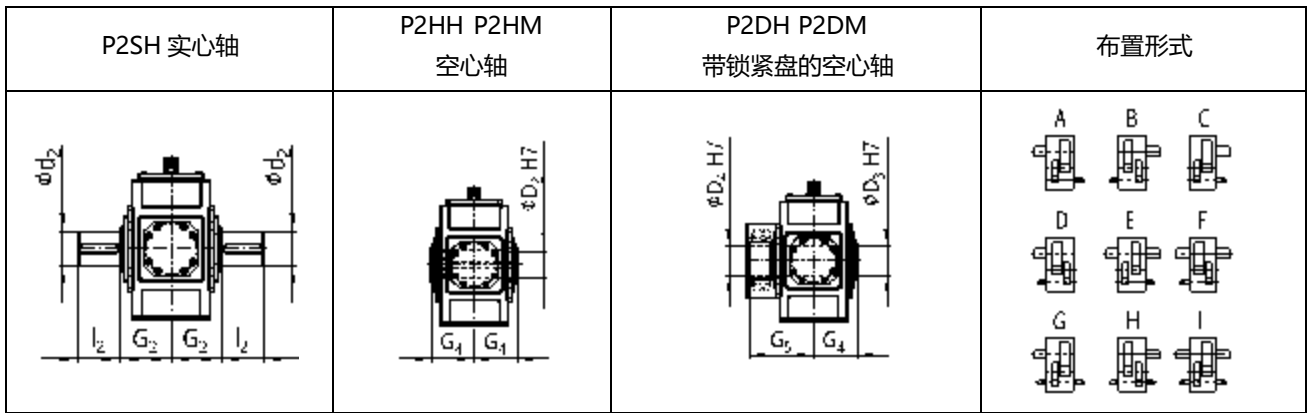
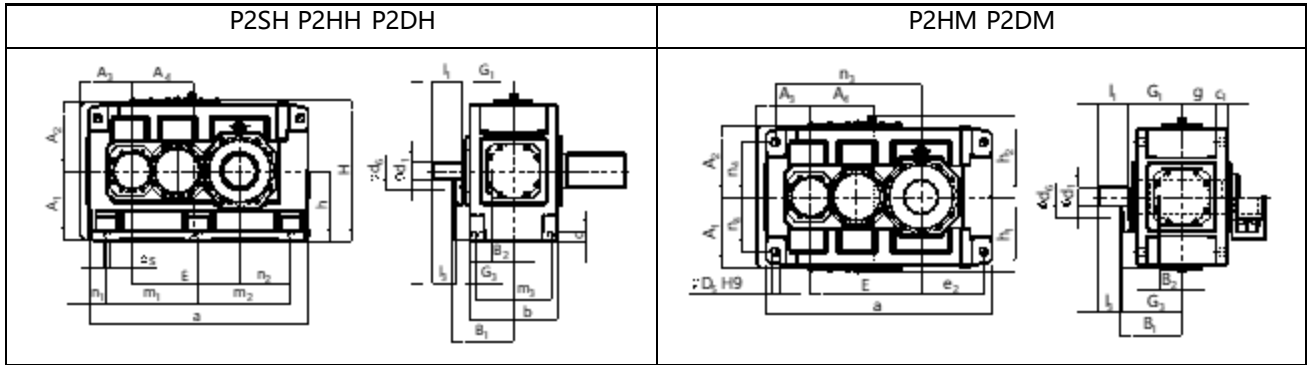
规格	D ₄	D ₅	E	g	G ₁	G ₂	G ₃	G ₄	G ₅	h ^{o-1}	H	l ₂	m ₁	m ₃	n ₁	n ₂	n ₃	n ₄	s	润滑油(l)		重量(kg)
																				(1)*	(2)*	
4	85	24	270	77.5	170	140	190	140	205	200	415	170	355	180	105	85	345	150	19	10	7	190
5	100	24	315	97.5	195	165	215	165	240	230	482	210	430	220	105	100	405	180	19	15	11	300
6	110	24	350	97.5	195	165	215	165	240	230	482	210	510	220	105	145	440	180	19	16	12	355
7	120	28	385	114	210	195	240	195	280	280	572	210	545	260	120	130	500	215	24	27	21	505
8	130	28	430	114	210	195	240	195	285	280	582	250	650	260	120	190	545	215	24	30	23	590
9	140	36	450	140	240	235	270	235	330	320	662	250	635	320	145	155	535	245	28	42	33	830
10	150	36	500	140	240	235	270	235	350	320	662	300	735	320	145	205	635	245	28	45	34	960
11	165	40	545	161	275	270	310	270	400	380	782	300	775	370	165	180	710	300	35	71	58	1335
12	180	40	615	161	275	270	310	270	405	380	790	300	930	370	165	265	780	300	35	76	60	1615

(1)*轴封; (2)*迷宫式密封。

两级传动

类型 P2.H, P2.M

规格 13-26

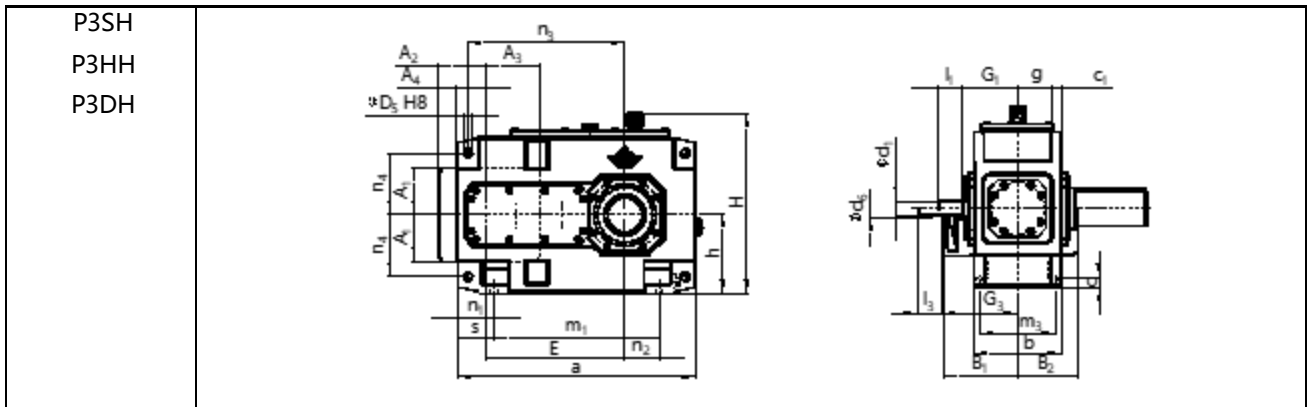


规格	$i_N=6.3-11.2$			$i_N=7.1-12.5$			$i_N=8-14$			$i_N=12.5-20$			$i_N=14-22.4$			$i_N=16-25$			a	A ₁	A ₂	A ₃	A ₄	b	B ₁	B ₂	c	c ₁	d ₂	d ₆	D ₂	D ₃	
	d ₁	l ₁	l ₃	d ₁	l ₁	l ₃	d ₁	l ₁	l ₃	d ₁	l ₁	l ₃	d ₁	l ₁	l ₃	d ₁	l ₁	l ₃															
13	100	620	170						85	6	170	135							1290	430	460	330	365	550	385	135	60	61±2	200	6250	190	195	
14									100	6	205	170				85	6	170	135	1430	430	460	330	365	550	385	135	60	61±2	210	6250	210	215
15	120	6210	165						100	6	210	165							1550	490	500	370	440	625	430	155	70	72±2	230	6280	230	235	
16				120	6	210	165						100	6	210	165			1640	490	500	370	440	625	430	155	70	72±2	240	6280	240	245	
17	125	6245	200						110	6	210	165							1740	540	565	435	505	690	485	140	80	81±2	250	6280	250	260	
18				125	6	245	200						110	6	210	165			1860	540	565	435	505	690	485	140	80	81±2	270	6280	275	285	
19	150	6245	200						120	6	210	165							2010	600	600	500	450	790	540	190	90	91±2	290	6310	-	295	
20				150	6	245	200						120	6	210	165			2130	600	600	500	450	790	540	190	90	91±2	300	6310	-	315	
21	170	6290	240						140	6	250	200							2140	680	680	500	610	830	565	200	100	100±2	320	6450	-	335	
22				170	6	290	240						140	6	250	200			2250	680	680	500	610	830	565	200	100	100±2	340	6450	-	345	
23	190	6330	280						150	6	250	200							2380	770	770	550	550	930	630	220	115	120±2	360	6450	-	365	
24				190	6	330	280						150	6	250	200			2510	770	770	550	550	930	630	220	115	120±2	380	6450	-	385	
25	200	6340	290						170	6	300	250							2580	845	865	550	550	1045	670	240	130	120±2	400	6450	-	405	
26				200	6	340	290						170	6	300	250			2760	845	865	550	550	1045	670	240	130	120±2	420	6450	-	435	

规格	D ₄	D ₅	e ₂	E	g	G ₁	G ₂	G ₃	G ₄	G ₅	h ⁰⁻¹	h ₁	h ₂	H	l ₂	m ₁	m ₂	m ₃	n ₁	n ₂	n ₃	n ₄	s	润滑油 (l)		重量 (kg)		
																								P2.H		P2.M		
																								(1)*	(2)*	P2.H	P2.M	
13	190	48	405	635	211.5	330	335	365	335	480	440	450	460	900	350	545	545	475	100	305	835	340	35	135	120	110	2000	1880
14	210	48	475	705	211.5	330	335	365	335	480	440	450	460	900	350	545	685	475	100	375	905	340	35	140	130	115	2570	2430
15	230	55	485	762	238	365	380	410	380	550	500	490	500	1000	410	655	655	535	120	365	1005	375	42	210	190	160	3430	3240
16	240	55	530	808	238	365	380	410	380	550	500	490	500	1000	410	655	745	535	120	410	1050	375	42	215	200	165	3655	3465
17	250	55	525	860	259	420	415	465	415	600	550	555	560	1110	410	735	735	600	135	390	1145	425	42	290	260	230	4650	4420
18	280	55	585	920	259	420	415	465	415	600	550	555	560	1110	470	735	855	600	135	450	1205	425	42	300	270	240	5125	4870
19	285	65	590	997	299	475	465	520	465	670	620	615	620	1240	470	850	850	690	155	435	1345	475	48	320	-	300	6600	6300
20	310	65	650	1057	299	475	465	520	465	670	620	615	620	1240	500	850	970	690	155	495	1405	475	48	340	-	320	7500	7200
21	330	75	655	1067	310	495	490	545	490	715	700	685	690	1390	500	900	900	720	170	485	1400	520	56	320	-	350	8900	8400
22	340	75	710	1122	310	495	490	545	490	725	700	685	690	1390	550	900	1010	720	170	540	1455	520	56	340	-	370	9600	9200
23	360	80	730	1185	342	560	540	610	540	785	780	770	770	1550	590	1010	1010	810	180	550	1560	580	56	430	-	470	11600	11000
24	380	80	795	1250	342	560	540	610	540	805	780	770	770	1550	590	1010	1140	810	180	615	1625	580	56	450	-	500	13000	12300
25	400	90	790	1325	400	600	605	650	605	875	860	860	860	1720	650	1090	1090	910	200	590	1685	660	66	600	-	660	15500	14700
26	430	90	880	1415	400	600	605	650	605	900	860	860	860	1720	650	1090	1270	910	200	680	1775	660	66	640	-	700	17200	16200

(1)*轴封; (2)*迷宫式密封。

三级传动
 类型 P3.H
 规格 5-12



P3SH 实心轴	P3HH 空心轴	P3DH 带锁紧盘的空心轴	布置形式

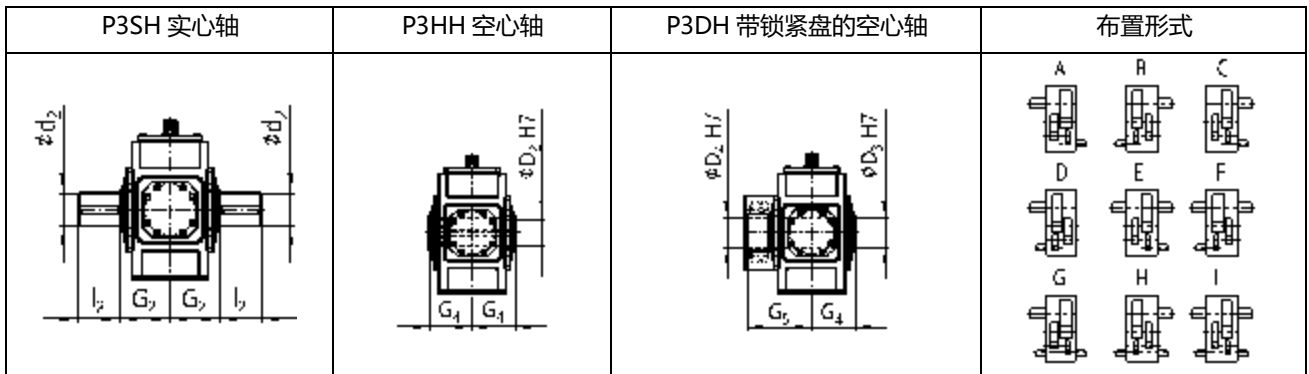
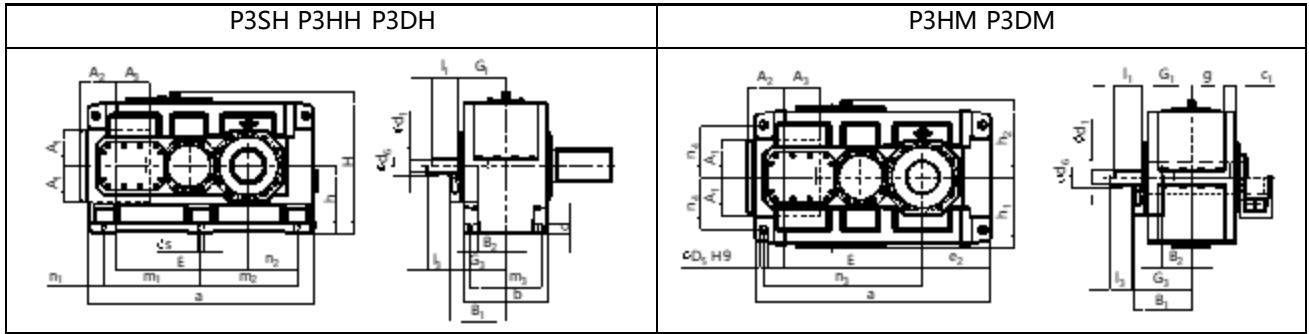
规格	i _N =25-45			i _N =31.5-56			i _N =50-63			i _N =63-80			i _N =71-90			i _N =90-112			a	A ₄	A ₁	A ₂	A ₃	b	B ₁	B ₂	c ₁	c	d ₂
	d ₁	l ₁	l ₃	d ₁	l ₁	l ₃	d ₁	l ₁	l ₃	d ₁	l ₁	l ₃	d ₁	l ₁	l ₃	d ₁	l ₁	l ₃											
5	40m6	70	70				30m6	50	50				24k6	40	40				690	140	137	135	140	255	215	175	30±1	28	100m6
6				40m6	70	70				30m6	50	50				24k6	40	40	770	140	137	135	140	255	215	175	30±1	28	110n6
7	45m6	80	80				35m6	60	60				28m6	50	50				845	180	157	160	180	300	245	205	36±1	35	120n6
8				45m6	80	80				35m6	60	60				28m6	50	50	950	180	157	160	180	300	245	205	36±1	35	130n6
9	60m6	125	105				45m6	100	80				32m6	80	60				1000	205	182	190	205	370	295	240	45±1.5	40	140n6
10				60m6	125	105				45m6	100	80				32m6	80	60	1100	205	182	190	205	370	295	240	45±1.5	40	160n6
11	70m6	120	120				50m6	80	80				42m6	70	70				1200	255	218	220	255	430	325	280	54±1.5	50	170n6
12				70m6	120	120				50m6	80	80				42m6	70	70	1355	255	218	220	255	430	325	280	54±1.5	50	180n6

规格	d ₆	D ₂	D ₃	D ₄	D ₅	E	g	G ₁	G ₂	G ₃	G ₄	G ₅	h°-1	H	l ₂	m ₁	m ₃	n ₁	n ₂	n ₃	n ₄	s	润滑油(l)	重量(kg)
5	60	95	100	100	24	405	97.5	160	165	220	165	240	230	482	210	480	220	105	100	455	180	19	16	320
6	60	105	110	110	24	440	97.5	160	165	220	165	240	230	482	210	560	220	105	145	490	180	19	18	365
7	75	115	120	120	28	495	114	185	195	250	195	280	280	572	210	605	260	120	130	560	215	24	29	540
8	75	125	130	130	28	540	114	185	195	250	195	285	280	582	250	710	260	120	190	605	215	24	32	625
9	90	135	145	140	36	580	140	230	235	300	235	330	320	662	250	710	320	145	155	660	245	28	48	875
10	90	150	155	150	36	630	140	230	235	300	235	350	320	662	300	810	320	145	205	710	245	28	49	1020
11	100	165	170	165	40	705	161	255	270	330	270	400	380	782	300	870	370	165	180	805	300	35	85	1400
12	100	180	185	180	40	775	161	255	270	330	270	405	380	790	300	1025	370	165	265	875	300	35	90	1675

三级传动

类型 P3.H, P3.M

规格 13-26

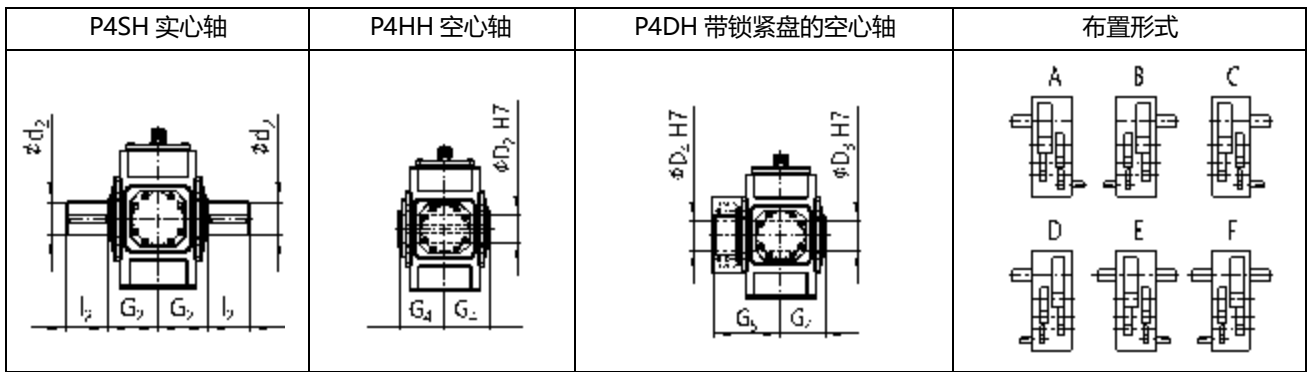
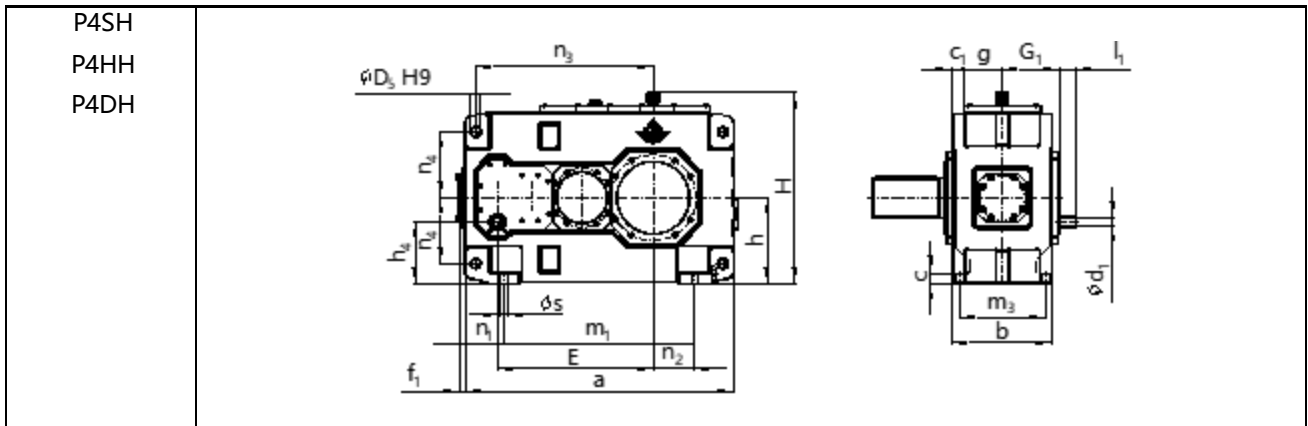


规格	i _N =22.4-45			i _N =25-50			i _N =50-63			i _N =56-71			i _N =71-90			i _N =80-100			a	A ₁	A ₂	A ₃	b	B ₁	B ₂	c	c ₁	d ₂	d ₆	D ₂	D ₃																	
	d ₁	l ₁	l ₃	d ₁	l ₁	l ₃	d ₁	l ₁	l ₃	d ₁	l ₁	l ₃	d ₁	l ₁	l ₃	d ₁	l ₁	l ₃														d ₁	l ₁	l ₃														
13	85m6	160	130				60m6	135	105				50m6	110	80				1395	225	225	212	550	380	195	60	61±2	200n6	120	190	195																	
14	i _N =28-56			i _N =63-80			i _N =90-112			1535			225			225			212			550			380			195			60			61±2			210n6			120			210			215		
	85m6	160	130				60m6	135	105				50m6	110	80				1395	225	225	212	550	380	195	60	61±2	210n6	120	210	215																	
15	100m6	200	165				75m6	140	105				60m6	140	105				1680	270	265	252	625	415	205	70	72±2	230n6	150	230	235																	
16	100m6	200	165				75m6	140	105				60m6	140	105				1770	270	265	252	625	415	205	70	72±2	240n6	150	240	245																	
17	100m6	200	165				75m6	140	105				60m6	140	105				1770	270	265	252	690	445	235	80	81±2	250n6	150	250	260																	
18	100m6	200	165				75m6	140	105				60m6	140	105				1890	270	265	252	690	445	235	80	81±2	270n6	150	275	285																	
19	110n6	200					90m6	165	*				75m6	140	*				2030	*	*	*	790	*	*	90	91±2	290n6	*	-	295																	
20	110n6	200	*				90m6	165	*				75m6	140	*				2150	*	*	*	790	*	*	90	91±2	300n6	*	-	315																	
21	130n6	240					110n6	205	*				90m6	170	*				2340	*	*	*	830	*	*	100	100±2	320n6	*	-	335																	
22	130n6	240	*				110n6	205	*				90m6	170	*				2450	*	*	*	830	*	*	100	100±2	340n6	*	-	345																	
23	130n6	240					110n6	205	-				90m6	170	-				2530	-	-	-	930	-	-	115	120±2	360n6	-	-	365																	
24	130n6	240	-				110n6	205	-				90m6	170	-				2660	-	-	-	930	-	-	115	120±2	380n6	-	-	385																	
25	150n6	245					130n6	245	-				100m6	210	-				2830	-	-	-	1045	-	-	130	120±2	400n6	-	-	405																	
26	150n6	245	-				130n6	245	-				100m6	210	-				3010	-	-	-	1045	-	-	130	120±2	420n6	-	-	435																	

规格	D ₄	D ₅	e ₂	E	g	G ₁	G ₂	G ₃	G ₄	G ₅	h°-1	h ₁	h ₂	H	l ₂	m ₁	m ₂	m ₃	n ₁	n ₂	n ₃	n ₄	s	润滑油(l)		重量(kg)	
																								P3.H	P3.M	P3.H	P3.M
13	190	48	405	820	211.5	310	335	385	335	480	440	450	460	900	350	597.5	597.5	475	100	305	940	340	35	160	125	2295	2155
14	210	48	475	890	211.5	310	335	385	335	480	440	450	460	900	350	597.5	737.5	475	100	375	1010	340	35	165	130	2625	2490
15	230	55	485	987	238	350	380	420	380	550	500	490	500	1000	410	720	720	535	120	365	1135	375	42	235	190	3475	3260
16	240	55	530	1033	238	350	380	420	380	550	500	490	500	1000	410	720	810	535	120	410	1180	375	42	245	195	3875	3625
17	250	55	525	1035	259	380	415	450	415	600	550	555	560	1110	410	750	750	600	135	390	1175	425	42	305	240	4560	4250
18	280	55	585	1095	259	380	415	450	415	600	550	555	560	1110	470	750	870	600	135	450	1235	425	42	315	250	5030	4740
19	285	65	590	1190	299	430	465	*	465	670	620	615	620	1240	470	860	860	690	155	435	1365	475	48	420	390	6700	6200
20	310	65	650	1250	299	430	465	*	465	670	620	615	620	1240	500	860	980	690	155	495	1425	475	48	450	415	8100	7600
21	330	75	655	1387	310	470	490	*	490	715	700	685	690	1390	500	1000	1000	720	170	485	1600	520	56	470	515	9100	8500
22	340	75	710	1442	310	470	490	*	490	725	700	685	690	1390	550	1000	1110	720	170	540	1655	520	56	490	540	9800	9300
23	360	80	730	1505	342	510	540	-	540	785	780	770	790	1570	590	1085	1085	810	180	550	1725	580	56	620	690	11500	10600
24	380	80	795	1570	342	510	540	-	540	805	780	770	790	1570	590	1085	1215	810	180	615	1790	580	56	650	725	13400	12500
25	400	90	790	1695	400	570	605	-	605	875	860	860	860	1720	650	1215	1215	910	200	590	1965	660	66	880	970	16100	15200
26	430	90	880	1785	400	570	605	-	605	900	860	860	860	1720	650	1215	1395	910	200	680	2055	660	66	935	1030	17600	16500

注：“*” 按客户要求供货

四级传动
 类型 P4.H
 规格 7-12



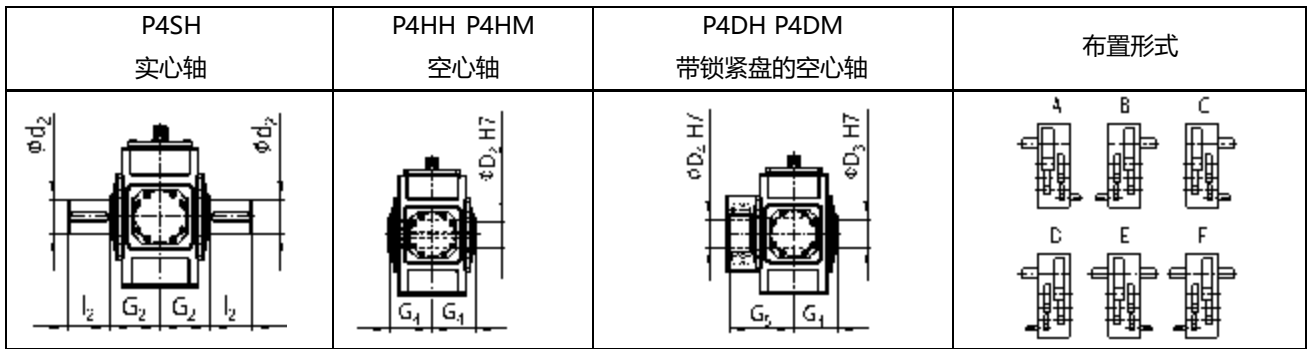
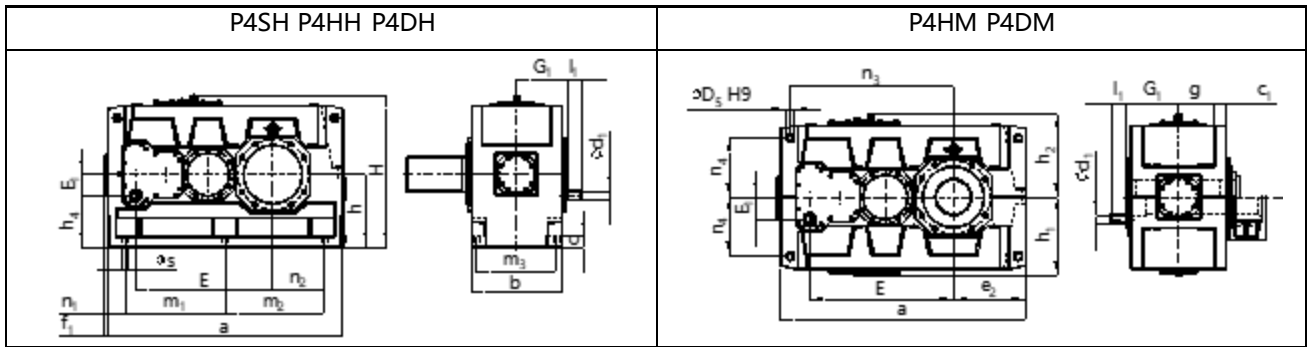
规格	$i_N=100-180$		$i_N=125-224$		$i_N=200-355$		$i_N=250-450$		a	b	c	c_1	d_2	D_2	D_3	D_4	D_5	E
	d_1	l_1	d_1	l_1	d_1	l_1	d_1	l_1										
7	30m6	50			24k6	40			845	300	35	36 ± 1	120n6	115	120	120	28	495
8			30m6	50			24k6	40	950	300	35	36 ± 1	130n6	125	130	130	28	540
9	35m6	60			28m6	50			1000	370	40	45 ± 1.5	140n6	135	145	140	36	580
10			35m6	60			28m6	50	1100	370	40	45 ± 1.5	160n6	150	155	150	36	630
11	45m6	100			32m6	80			1200	430	50	54 ± 1.5	170n6	165	170	165	40	705
12			45m6	100			32m6	80	1355	430	50	54 ± 1.5	180n6	180	185	180	40	775

规格	f_1	g	G_1	G_2	G_4	G_5	$h^{\circ}-1$	h_4	H	l_2	m_1	m_3	n_1	n_2	n_3	n_4	s	润滑油(l)	重量(kg)
7	37	114	180	195	195	280	280	200	572	210	605	260	120	130	560	215	24	25	550
8	37	114	180	195	195	285	280	200	582	250	710	260	120	190	605	215	24	27	645
9	43	140	215	235	235	330	320	230	662	250	710	320	145	155	660	245	28	48	875
10	43	140	215	235	235	350	320	230	662	300	810	320	145	205	710	245	28	50	1010
11	47	161	250	270	270	400	380	270	782	300	870	370	165	180	805	300	35	80	1460
12	47	161	250	270	270	405	380	270	790	300	1025	370	165	265	875	300	35	87	1725

四级传动

类型 P4.H, P4.M

规格 13-26



规格	$i_N=100-180$		$i_N=112-200$		$i_N=125-224$		$i_N=200-355$		$i_N=224-400$		$i_N=250-450$		a	b	c	c_1	d_2	D_2	D_3	D_4	D_5	e_2	E	E_1
	d_1	l_1	d_1	l_1	d_1	l_1	d_1	l_1	d_1	l_1	d_1	l_1												
13	50m6	100					38m6	80					1395	550	60	61±2	200n6	190	195	190	48	405	820	130
14					50m6	100					38m6	80	1535	550	60	61±2	210n6	210	215	210	48	475	890	130
15	60m6	135					50m6	110					1680	625	70	72±2	230n6	230	235	230	55	485	987	160
16			60m6	135							50m6	110	1770	625	70	72±2	240n6	240	245	240	55	530	1033	160
17	60m6	105					50m6	80					1770	690	80	81±2	250n6	250	260	250	55	525	1035	160
18			60m6	105							50m6	80	1890	690	80	81±2	270n6	275	285	280	55	585	1095	160
19	75m6	105					60m6	105					2030	790	90	91±2	290n6	-	295	285	65	590	1190	185
20			75m6	105							60m6	105	2150	790	90	91±2	300n6	-	315	310	65	650	1250	185
21	90m6	165					70m6	140					2340	830	100	100±2	320n6	-	335	330	75	655	1387	225
22			90m6	165							70m6	140	2450	830	100	100±2	340n6	-	345	340	75	710	1442	225
23	90m6	130					70m6	105					2530	930	115	120±2	360n6	-	365	360	80	730	1505	225
24			90m6	130							70m6	105	2660	930	115	120±2	380n6	-	385	380	80	795	1570	225
25	100m6	205					85m6	170					2830	1045	130	120±2	400n6	-	405	400	90	790	1695	265
26			100m6	205							85m6	170	3010	1045	130	120±2	420n6	-	435	430	90	880	1785	265

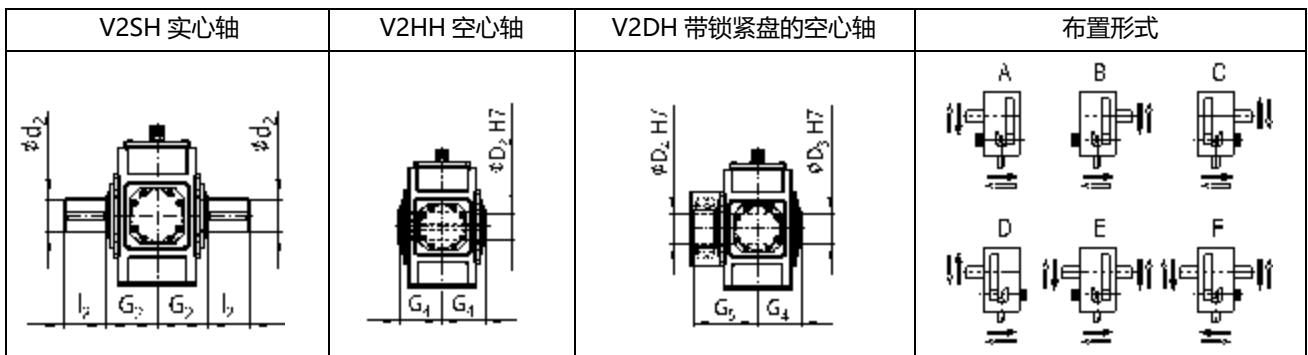
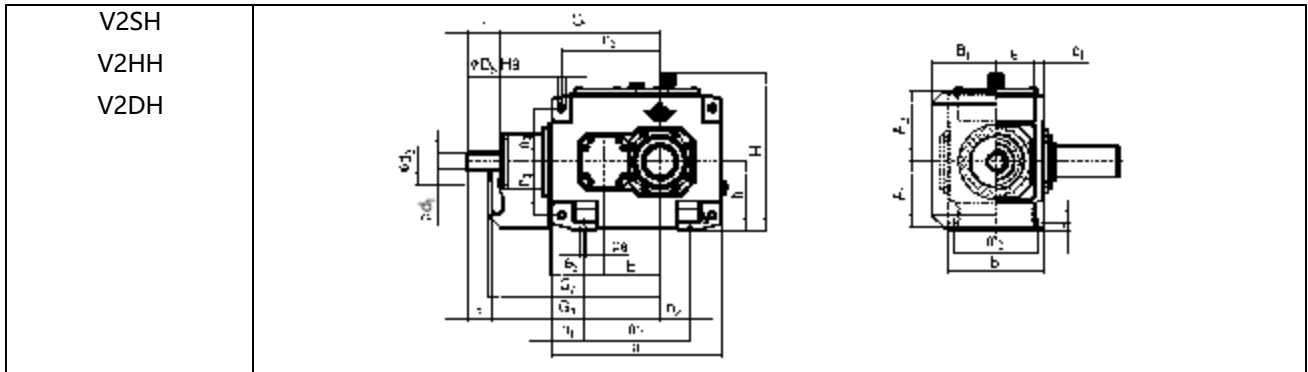
规格	f_1	g	G_1	G_2	G_4	G_5	$h^{\circ}-1$	h_1	h_2	h_4	H	l_2	m_1	m_2	m_3	n_1	n_2	n_3	n_4	s	润滑油(l)		重量(kg)	
																					P4.H	P4.M	P4.H	P4.M
13	47	211.5	305	335	335	480	440	450	460	310	900	350	597.5	597.5	475	100	305	940	340	35	130	120	2390	2270
14	47	211.5	305	335	335	480	440	450	460	310	900	350	597.5	737.5	475	100	375	1010	340	35	140	125	2730	2600
15	56	238	345	380	380	550	500	490	500	340	1000	410	720	720	535	120	365	1135	375	42	230	170	3635	3440
16	56	238	345	380	380	550	500	490	500	340	1000	410	720	810	535	120	410	1180	375	42	235	175	3965	3740
17	53	259	380	415	415	600	550	555	560	390	1110	410	750	750	600	135	390	1175	425	42	290	225	4680	4445
18	53	259	380	415	415	600	550	555	560	390	1110	470	750	870	600	135	450	1235	425	42	305	230	5185	4915
19	53	299	440	465	-	670	620	615	620	435	1240	470	860	860	690	155	435	1365	475	48	430	310	6800	6300
20	53	299	440	465	-	670	620	615	620	435	1240	500	860	980	690	155	495	1425	475	48	380	330	8200	7700
21	62	310	460	490	-	715	700	685	690	475	1390	500	1000	1000	720	170	485	1600	520	56	395	430	9200	8600
22	62	310	460	490	-	725	700	685	690	475	1390	550	1000	1110	720	170	540	1655	520	56	420	450	9900	9400
23	35	342	505	540	-	785	780	770	790	555	1570	590	1085	1085	810	180	550	1725	580	56	520	500	11600	10700
24	35	342	505	540	-	805	780	770	790	555	1570	590	1085	1215	810	180	615	1790	580	56	550	600	13500	12600
25	65	400	565	605	-	875	860	860	860	595	1720	650	1215	1215	910	200	590	1965	660	66	735	800	16100	15200
26	65	400	565	605	-	900	860	860	860	595	1720	650	1215	1395	910	200	680	2055	660	66	780	850	17600	16500

4.2 V2/V3/V4 卧式安装外形尺寸

两级传动

类型 V2.H

规格 4-12



规格	i _N =5-11.2			i _N =6.3-14			a	A ₁	A ₂	b	B ₁	c	c ₁	d ₂	d ₆	D ₂	D ₃	D ₄	D ₅	e ₃	E
	d ₁	l ₁	l ₃	d ₁	l ₁	l ₃															
4	45m6	100	80				505	195	200	270	188	28	30±1	80m6	150	80	85	85	24	160	160
5	55m6	110	80				565	220	235	320	215	28	30±1	100m6	160	95	100	100	24	185	185
6				55m6	110	80	645	220	235	320	215	28	30±1	110n6	160	105	110	110	24	185	220
7	70m6	135	105				690	270	285	380	250	35	36±1	120n6	210	115	120	120	28	225	225
8				70m6	135	105	795	270	285	380	250	35	36±1	130n6	210	125	130	130	28	225	270
9	80m6	165	130				820	310	325	440	270	40	48±1.5	140n6	195	135	145	140	36	265	265
10				80m6	165	130	920	310	325	440	270	40	48±1.5	160n6	195	150	155	150	36	265	315
11	90m6	165	130				975	370	385	530	328	50	54±1.5	170n6	210	165	170	165	40	320	320
12				90m6	165	130	1130	370	385	530	328	50	54±1.5	180n6	210	180	185	180	40	320	390

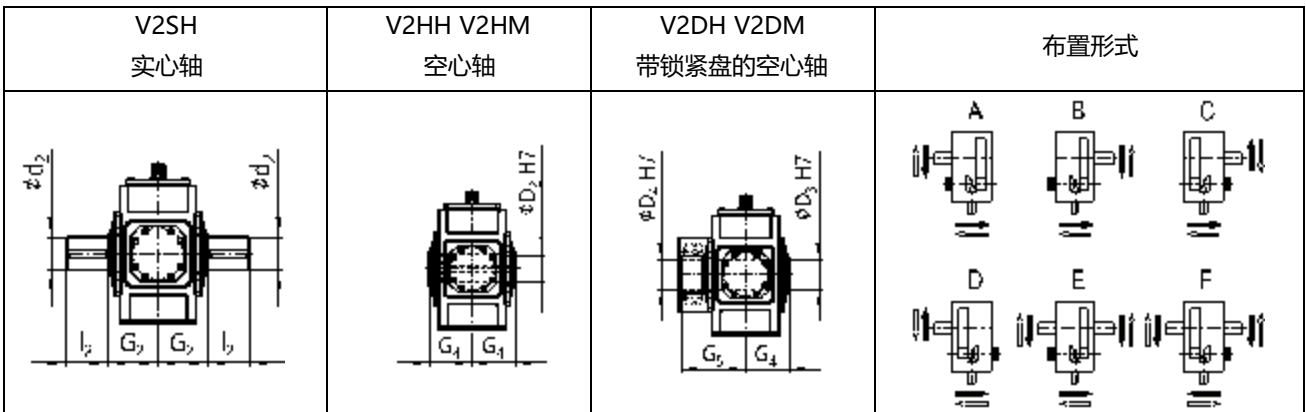
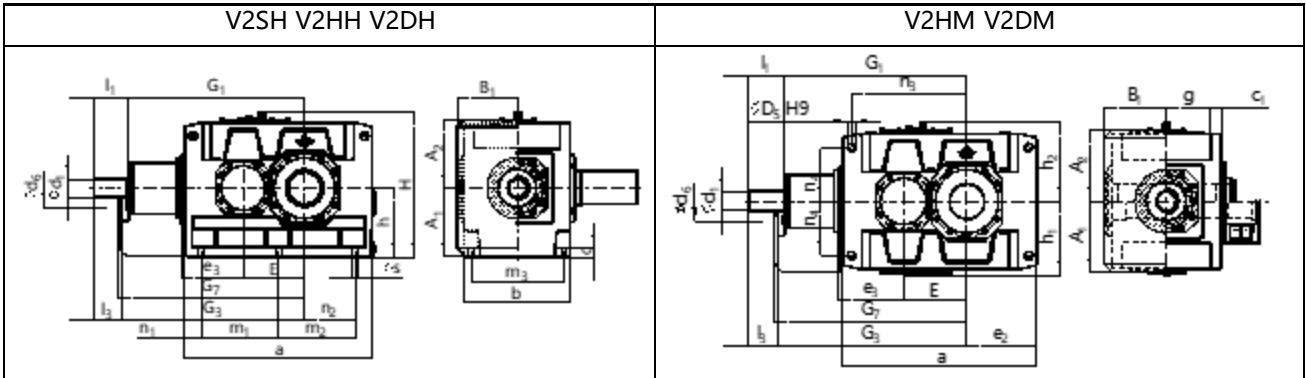
规格	g	G ₁	G ₂	G ₃	G ₄	G ₅	G ₇	h°-1	H	l ₂	m ₁	m ₃	n ₁	n ₂	n ₃	n ₄	s	润滑油(l)		重量(kg)
																		(1)*	(2)*	
4	105	465	170	485	170	235	495	200	415	170	295	235	105	85	285	150	19	10		235
5	130	535	200	565	200	275	575	230	482	210	355	285	105	100	330	180	19	16		360
6	130	570	200	600	200	275	610	230	482	210	435	285	105	145	365	180	19	19		410
7	154	640	235	670	235	320	685	280	582	210	450	340	120	130	405	215	24	31		615
8	154	685	235	715	235	325	730	280	582	250	555	340	120	190	450	215	24	34		700
9	172	755	270	790	270	365	805	320	662	250	530	390	145	155	480	245	28	48		1000
10	172	805	270	840	270	385	855	320	662	300	630	390	145	205	530	245	28	50		1155
11	211	925	320	960	320	450	980	380	790	300	645	470	165	180	580	300	35	80		1640
12	211	995	320	1030	320	455	1050	380	790	300	800	470	165	265	650	300	35	95		1910

(1)*轴封; (2)*迷宫式密封。

两级传动

类型 V2.H, V2.M

规格 13-18

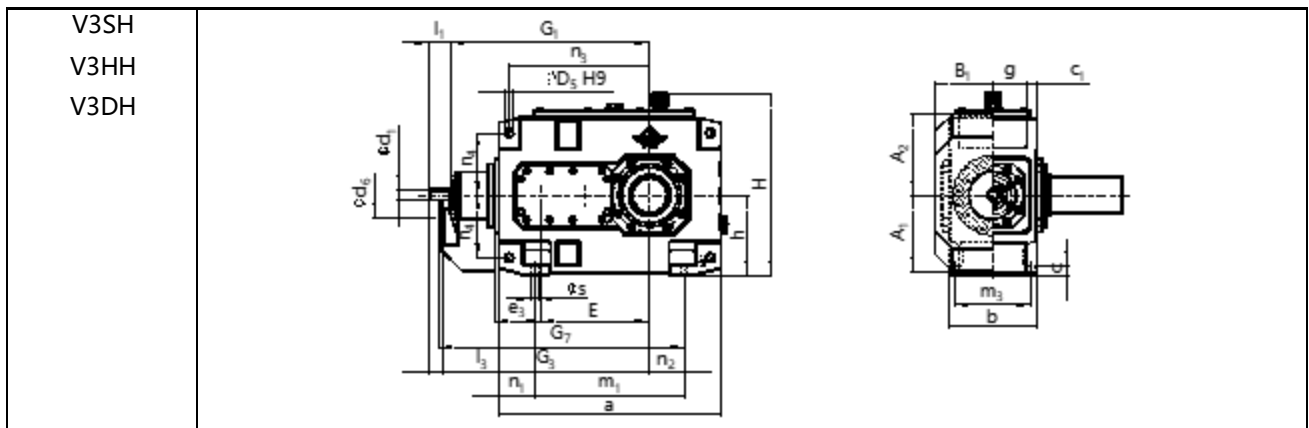


规格	$i_N=5-11.2$			$i_N=5.6-11.2$			$i_N=5.6-12.5$			$i_N=6.3-14$			$i_N=7.1-12.5$			a	A ₁	A ₂	b	B ₁	c	c ₁	d ₂	d ₆	D ₂	D ₃	D ₄	D ₅	e ₂	e ₃
	d ₁	l ₁	l ₃	d ₁	l ₁	l ₃	d ₁	l ₁	l ₃	d ₁	l ₁	l ₃	d ₁	l ₁	l ₃															
13	110n6	205	165													1130	430	450	655	375	60	61±2	200n6	245	-	-	-	48	405	380
14									110n6	205	165					1270	430	450	655	375	60	61±2	210n6	245	210	215	210	48	475	380
15	130n6	245	200													1350	490	495	765	435	70	72±2	230n6	280	-	-	-	55	485	450
16							130n6	245	200							1440	490	495	765	435	70	72±2	240n6	280	240	245	240	55	530	450
17				150n6	245	200										1490	540	555	885	505	80	81±2	250n6	380	-	-	-	65	525	490
18												150n6	245	200		1610	540	555	885	505	80	81±2	270n6	380	275	285	280	65	585	490

规格	E	g	G ₁	G ₂	G ₃	G ₄	G ₅	G ₇	h°-1	h ₁	h ₂	H	l ₂	m ₁	m ₂	m ₃	n ₁	n ₂	n ₃	n ₄	s	润滑油 (l)			重量(kg)	
																						V2.H		V2.M	V2.H	V2.M
																						(1)*	(2)*			
13	370	264	1070	390	1110	-	-	1130	440	450	460	900	350	465	465	580	100	305	675	340	35	140		120	2450	2350
14	440	264	1140	390	1180	390	535	1200	440	450	460	900	350	465	605	580	100	375	745	340	35	155		130	2825	2725
15	442	308	1277	460	1322	-	-	1340	500	490	500	1000	410	555	555	670	120	365	805	375	42	220		180	3990	3795
16	488	308	1323	460	1368	450	620	1385	500	490	500	1000	410	555	645	670	120	410	850	375	42	230		190	4345	4160
17	490	356	1435	540	1480	-	-	1500	550	555	560	1110	410	610	610	780	135	390	895	420	48	320		260	5620	5320
18	550	356	1495	540	1540	510	700	1560	550	555	560	1110	470	610	730	780	135	450	955	420	48	335		275	6150	5860

(1)*轴封; (2)*迷宫式密封。

三级传动
 类型 V3.H
 规格 4-12



V3SH 实心轴	V3HH 空心轴	V3DH 带锁紧盘的的空心轴	布置形式

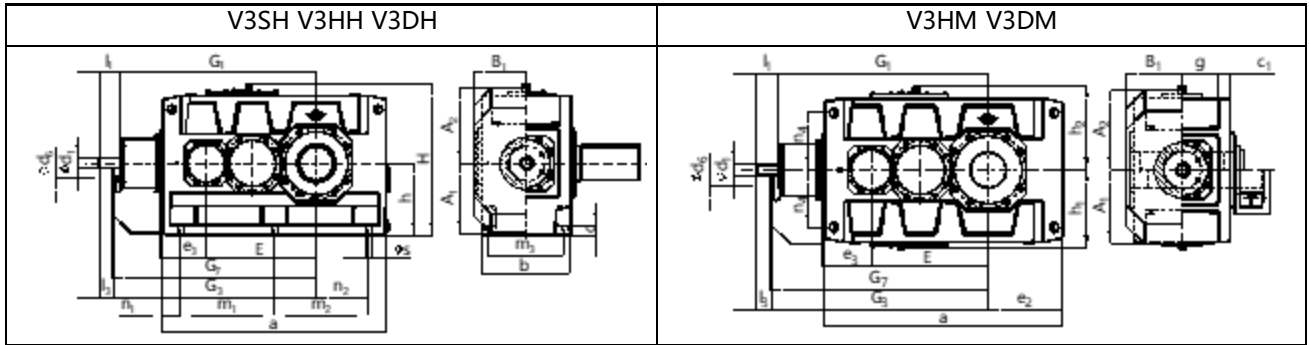
规格	$i_N=12.5-45$			$i_N=16-56$			$i_N=50-71$			$i_N=63-90$			a	A ₁	A ₂	b	B ₁	c	c ₁	d ₂	d ₆	D ₂	D ₃	D ₄
	d ₁	l ₁	l ₃	d ₁	l ₁	l ₃	d ₁	l ₁	l ₃	d ₁	l ₁	l ₃												
4	30m6	70	50				25m6	60	40				565	195	200	215	143	28	30±1	80m6	110	80	85	85
5	35m6	80	60				28m6	60	40				640	220	235	255	168	28	30±1	100m6	130	95	100	100
6				35m6	80	60				28m6	60	40	720	220	235	255	163	28	30±1	110n6	130	105	110	110
7	45m6	100	80				35m6	80	60				785	275	275	300	193	35	36±1	120n6	165	115	120	120
8				45m6	100	80				35m6	80	60	890	275	275	300	193	35	36±1	130n6	165	125	130	130
9	55m6	110	80				40m6	100	70				925	315	325	370	231	40	45±1	140n6	175	135	145	140
10				55m6	110	80				40m6	100	70	1025	315	325	370	231	40	45±1	160n6	175	150	155	150
11	70m6	135	105				50m6	110	80				1105	370	385	430	263	50	54±1	170n6	190	165	170	165
12				70m6	135	105				50m6	110	80	1260	370	385	430	263	50	54±1	180n6	190	180	185	180

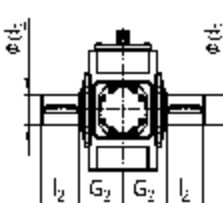
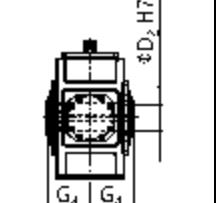
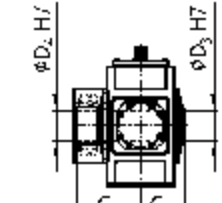
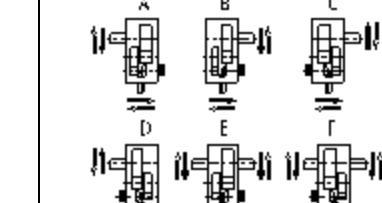
规格	D ₅	e ₃	E	g	G ₁	G ₂	G ₃	G ₄	G ₅	G ₇	h°-1	h ₅	H	l ₂	m ₁	m ₃	n ₁	n ₂	n ₃	n ₄	s	润滑油(l)	重量(kg)
4	24	110	270	77.5	500	140	520	140	205	530	200	100	415	170	355	180	105	85	345	150	19	9	210
5	24	130	315	97.5	575	165	595	165	240	605	230	130	482	210	430	220	105	100	405	180	19	15	325
6	24	130	350	97.5	610	165	630	165	240	640	230	130	482	210	510	220	105	145	440	180	19	16	380
7	28	160	385	114	690	195	710	195	280	720	280	170	572	210	545	260	120	130	500	215	24	27	550
8	28	160	430	144	735	195	755	195	285	765	280	160	582	250	650	260	120	190	545	215	24	30	635
9	36	185	450	140	800	235	830	235	330	845	320	175	662	250	635	320	145	155	585	245	28	42	890
10	36	185	500	140	850	235	880	235	350	895	320	175	662	300	735	320	145	205	635	245	28	45	1020
11	40	225	545	161	960	270	990	270	400	1010	380	220	782	300	775	370	165	180	710	300	35	71	1455
12	40	225	615	161	1030	270	1060	270	405	1080	380	210	790	300	930	370	165	265	780	300	35	76	1730

三级传动

类型 V3.H, V3.M

规格 13-26



V3SH 实心轴	V3HH V3HM 空心轴	V3DH V3DM 带锁紧盘的的空心轴	布置形式
			

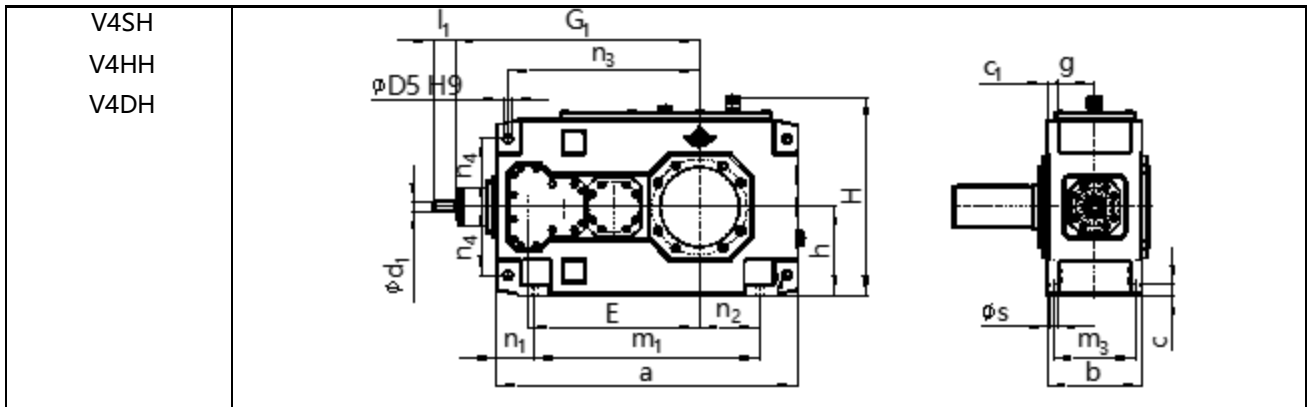
规格	i _N =12.5-45			i _N =14-50			i _N =16-56			i _N =50-71			i _N =56-80			i _N =63-90			a	A ₁	A ₂	b	B ₁	c	c ₁	d ₂	d ₆	D ₂	D ₃	D ₄												
	d ₁	l ₁	l ₃	d ₁	l ₁	l ₃	d ₁	l ₁	l ₃	d ₁	l ₁	l ₃	d ₁	l ₁	l ₃	d ₁	l ₁	l ₃													d ₁	l ₁	l ₃									
13	80m6	165	130										60m6	140	105															1290	425	435	550	325	60	61±2	200n6	210	190	195	190	
14													80m6	165	130																1430	425	435	550	325	60	61±2	210n6	210	210	215	210
15	90m6	165	130										70m6	140	105																1550	485	520	625	365	70	72±2	230n6	210	230	235	230
16				90m6	165	130							70m6	140	105																1640	485	520	625	365	70	72±2	240n6	210	240	245	240
17	110n6	205	165										80m6	170	130																1740	535	570	690	395	80	81±2	250n6	230	250	260	250
18				110n6	205	165							80m6	170	130																1860	535	570	690	395	80	81±2	270n6	230	275	285	280
19	130n6	245	200										100m6	210	165																2010	610	630	790	448	90	91±2	290n6	245	-	295	285
20				130n6	245	200							100m6	210	165																2130	610	630	790	448	90	91±2	300n6	245	-	315	310
21	130n6	245	200										100m6	210	165																2140	690	690	830	473	100	100±2	320n6	280	-	335	330
22				130n6	245	200							100m6	210	165																2250	690	690	830	473	100	100±2	340n6	280	-	345	340
23	150n6	245	200										110n6	210	165																2380	770	770	930	528	115	120±2	360n6	350	-	365	360
24				150n6	245	200							110n6	210	165																2510	770	770	930	528	115	120±2	380n6	350	-	385	380
25	150n6	245	200										110n6	210	165																2580	845	865	1045	585	130	120±2	400n6	380	-	405	400
26				150n6	245	200							110n6	210	165																2760	845	865	1045	585	130	120±2	420n6	380	-	435	430

规格	D _s	e ₂	e ₃	E	g	G ₁	G ₂	G ₃	G ₄	G ₅	G ₇	h°-1	h ₁	h ₂	H	l ₂	m ₁	m ₂	m ₃	n ₁	n ₂	n ₃	n ₄	s	润滑油(l)		重量(kg)	
																									V3.H	V3.M	V3.H	V3.M
13	48	405	265	635	211.5	1125	335	1160	335	480	1180	440	450	460	900	350	545	545	475	100	305	835	340	35	130	110	2380	2260
14	48	475	265	705	211.5	1195	335	1230	335	480	1250	440	450	460	900	350	545	685	475	100	375	905	340	35	140	115	2750	2615
15	55	485	320	762	238	1367	380	1402	380	550	1420	500	490	500	1000	410	655	655	535	120	365	1005	375	42	210	160	3730	3540
16	55	530	320	808	238	1413	380	1448	380	550	1470	500	490	500	1000	410	655	745	535	120	410	1050	375	42	220	165	3955	3765
17	55	525	370	860	259	1560	415	1600	415	600	1620	550	555	560	1110	410	735	735	600	135	390	1145	425	42	290	230	4990	4760
18	55	585	370	920	259	1620	415	1660	415	600	1680	550	555	560	1110	470	735	855	600	135	450	1205	425	42	300	235	5495	5240
19	65	590	450	997	299	1832	465	1877	465	670	1900	620	615	620	1240	470	850	850	690	155	435	1345	475	48	380	360	7000	6500
20	65	650	450	1057	299	1892	465	1937	465	670	1960	620	615	620	1240	500	850	970	690	155	495	1405	475	48	440	420	8100	7600
21	75	655	450	1067	310	1902	490	47	490	715	1970	700	685	690	1390	500	900	900	720	170	485	1400	520	56	370	420	9200	8600
22	75	710	450	1122	310	1957	490	2002	490	725	2025	700	685	690	1390	550	900	1010	720	170	540	1455	520	56	430	490	9900	9400
23	80	730	490	1185	342	2130	540	2175	540	785	2200	780	770	790	1570	590	1010	1010	810	180	550	1560	580	56	520	560	11500	10600
24	80	795	490	1250	342	2195	540	2240	540	805	2265	780	770	790	1570	590	1010	1140	810	180	615	1625	580	56	600	650	13400	12500
25	90	790	490	1325	400	2270	605	2315	605	875	2315	860	860	860	1720	650	1090	1090	910	200	590	1685	660	66	720	790	16000	15100
26	90	880	490	1415	400	2360	605	2405	605	900	2430	860	860	860	1720	650	1090	1270	910	200	680	1775	660	66	840	920	17500	16400

四级传动

类型 V4.H

规格 5-12



V4SH 实心轴	V4HH 空心轴	V4DH 带锁紧盘的空心轴	布置形式

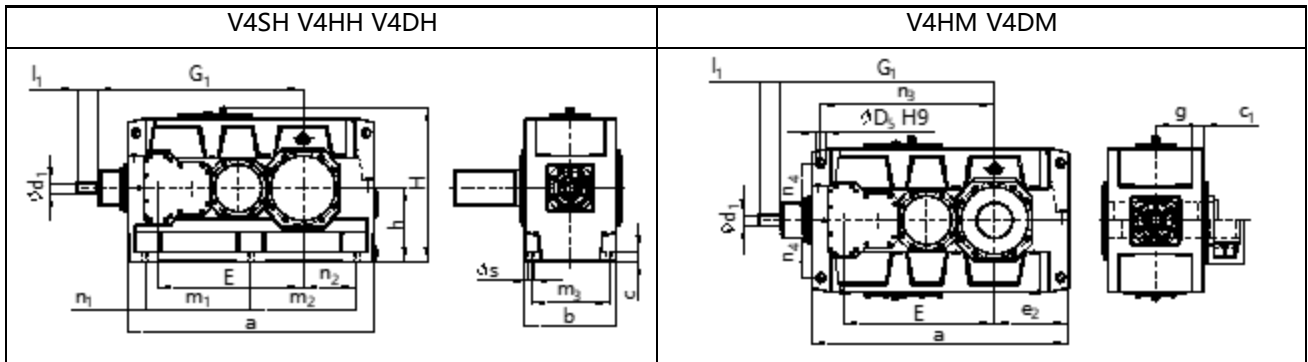
规格	$i_N=80-180$		$i_N=100-224$		$i_N=200-315$		$i_N=250-400$		a	b	c	c_1	d_2	D_2	D_3	D_4	D_5	E	g
	d_1	l_1	d_1	l_1	d_1	l_1	d_1	l_1											
5	28m6	55			20k6	50			690	255	28	30 ± 1	100m6	95	100	100	24	405	97.5
6			28m6	55			20k6	50	770	255	28	30 ± 1	110n6	105	110	110	24	440	97.5
7	30m6	70			25k6	60			845	300	35	30 ± 1	120n6	115	120	120	28	495	114
8			30m6	70			25k6	60	950	300	35	36 ± 1	130n6	125	130	130	28	540	114
9	35m6	80			28m6	60			1000	370	40	45 ± 1.5	140n6	135	145	140	36	580	140
10			35m6	80			28m6	60	1100	370	40	45 ± 1.5	160n6	150	155	150	36	630	140
11	45m6	100			35m6	80			1200	430	50	54 ± 1.5	170n6	165	170	165	40	705	161
12			45m6	100			35m6	80	1355	430	50	54 ± 1.5	180n6	180	185	180	40	775	161

规格	G_1	G_2	G_4	G_5	$h^{\circ}-1$	h_5	H	l_2	m_1	m_3	n_1	n_2	n_3	n_4	s	润滑油(l)	重量(kg)
5	615	165	165	240	230	100	482	210	480	220	105	100	455	180	19	16	335
6	650	165	165	240	230	100	482	210	560	220	105	145	490	180	19	18	385
7	725	195	195	280	280	140	572	210	605	260	120	130	560	215	24	30	555
8	770	195	195	285	280	130	582	250	710	260	120	190	605	215	24	33	655
9	840	235	235	330	320	135	662	250	710	320	145	155	660	245	28	48	890
10	890	235	235	350	320	135	662	300	810	320	145	205	710	245	28	50	1025
11	1010	270	270	400	380	170	782	300	870	370	165	180	805	300	35	80	1485
12	1080	270	270	405	380	160	790	300	1025	370	165	265	875	300	35	90	1750

四级传动

类型 V4.H, V4.M

规格 13-26



V4SH 实心轴	V4HH V4HM 空心轴	V4DH V4DM 带锁紧盘的空心轴	布置形式

规格	i _N =80-180		i _N =90-200		i _N =100-224		i _N =200-315		i _N =224-355		i _N =250-450		a	b	c	c ₁	d ₂	D ₂	D ₃	D ₄	D ₅
	d ₁	l ₁	d ₁	l ₁	d ₁	l ₁	d ₁	l ₁	d ₁	l ₁	d ₁	l ₁									
13	55m6	110					40m6	100					1395	550	60	61±2	200n6	190	195	190	48
14					55m6	110					40m6	100	1535	550	60	61±2	210n6	210	215	210	48
15	70m6	135					50m6	110					1680	625	70	72±2	230n6	230	235	230	55
16			70m6	135					50m6	110			1770	625	70	72±2	240n6	240	245	240	55
17	70m6	135					50m6	110					1770	690	80	81±2	250n6	250	260	250	55
18			70m6	135					50m6	110			1890	690	80	81±2	270n6	275	285	280	55
19	80m6	165					60m6	140					2030	790	90	91±2	290n6	-	295	285	65
20			80m6	165					60m6	140			2150	790	90	91±2	300n6	-	315	310	65
21	90m6	165					70m6	140					2340	830	100	100±2	320n6	-	335	330	75
22			90m6	165					70m6	140			2450	830	100	100±2	340n6	-	345	340	75
23	90m6	165					70m6	140					2530	930	115	120±2	360n6	-	365	360	80
24			90m6	165					70m6	140			2660	930	115	120±2	380n6	-	385	380	80
25	110n6	205					80m6	170					2830	1045	130	120±2	400n6	-	405	400	90
26			110n6	205					80m6	170			3010	1045	130	120±2	420n6	-	435	430	90

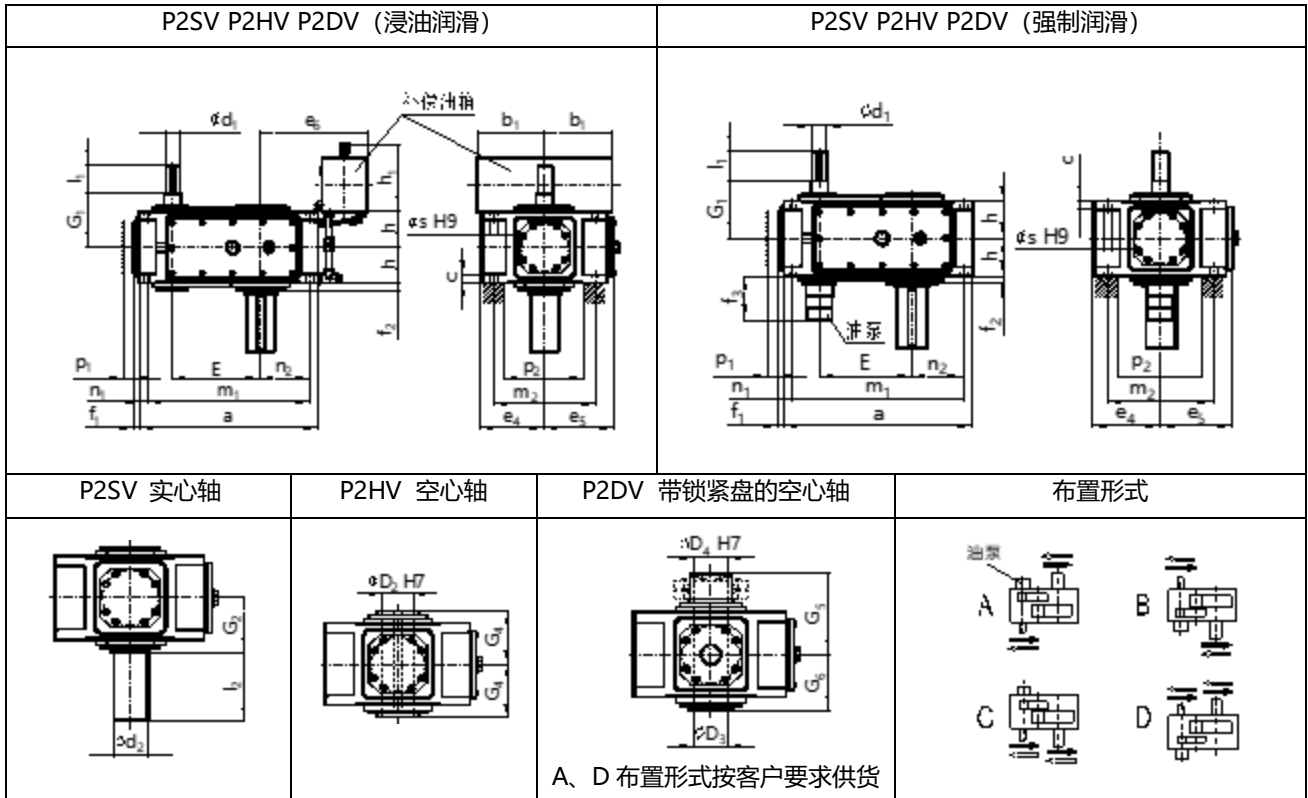
规格	G ₁	e ₂	E	g	G ₂	G ₄	G ₅	h°-1	h ₁	h ₂	H	l ₂	m ₁	m ₂	m ₃	n ₁	n ₂	n ₃	n ₄	s	润滑油(l)		重量(kg)	
																					V4.H	V4.M	V4.H	V4.M
13	1170	405	820	211.5	335	335	480	440	450	460	900	350	597.5	597.5	475	100	305	940	340	35	145	120	2395	2280
14	1240	475	890	211.5	335	335	480	440	450	460	900	350	597.5	737.5	475	100	375	1010	340	35	150	125	2735	2605
15	1402	485	987	238	380	380	550	500	490	500	1000	410	720	720	535	120	365	1135	375	42	230	170	3630	3435
16	1448	530	1033	238	380	380	550	500	490	500	1000	410	720	810	535	120	410	1180	375	42	235	175	3985	3765
17	1450	525	1035	259	415	415	600	550	555	560	1110	410	750	750	600	135	390	1175	425	42	295	230	4695	4460
18	1510	585	1095	259	415	415	600	550	555	560	1110	470	750	870	600	135	450	1235	425	42	305	235	5200	4930
19	1680	590	1190	299	465	465	670	620	615	620	1240	470	860	860	690	155	435	1365	475	48	480	440	6800	6300
20	1740	650	1250	299	465	465	670	620	615	620	1240	500	860	980	690	155	495	1425	475	48	550	510	8200	7700
21	1992	655	1387	310	490	490	715	700	685	690	1390	500	1000	1000	720	170	485	1600	520	56	540	590	9200	8600
22	2047	710	1442	310	490	490	725	700	685	690	1390	550	1000	1110	720	170	540	1655	520	56	620	680	9900	9400
23	2110	730	1505	342	540	540	785	780	770	790	1570	590	1085	1085	810	180	550	1725	580	56	710	790	11600	10700
24	2175	795	1570	342	540	540	805	780	770	790	1570	590	1085	1215	810	180	615	1790	580	56	810	910	13500	12600
25	2395	790	1695	400	605	605	875	860	860	860	1720	650	1215	1215	910	200	590	1965	660	66	1000	1110	16100	15200
26	2485	880	1785	400	605	605	900	860	860	860	1720	650	1215	1395	910	200	680	2055	660	66	1100	1200	17600	16500

4.3 P2/P3/P4 立式安装外形尺寸

两级传动

类型 P2.V

规格 4-12.



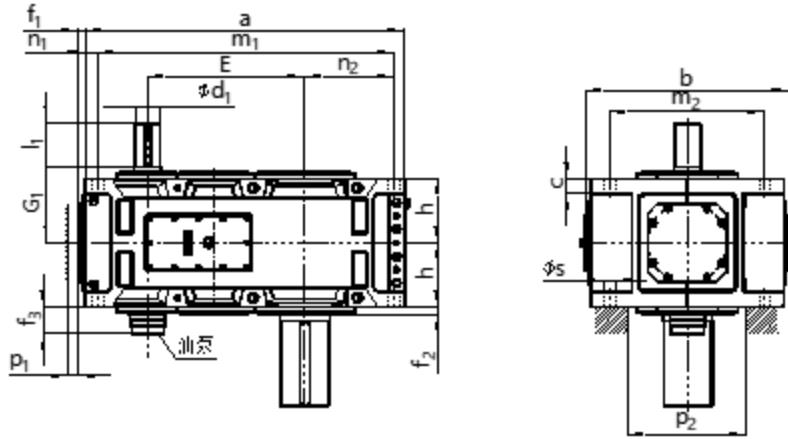
规格	$i_N=6.3-11.2$		$i_N=8-14$		$i_N=12.5-22.4$		$i_N=16-28$		a	b_1	c	d_2	D_2	D_3	D_4	e_4	e_5	d_2	E
	d_1	l_1	d_1	l_1	d_1	l_1	d_1	l_1											
4	45m6	100			32m6	80			565	150	30 ± 1	80m6	80	85	85	200	215	320	270
5	50m6	100			38m6	80			640	240	30 ± 1	100m6	95	100	100	230	252	385	315
6			50m6	100			38m6	80	720	240	30 ± 1	110n6	105	110	110	230	252	425	350
7	60m6	135			50m6	110			785	240	36 ± 1	120n6	115	120	120	280	292	425	385
8			60m6	135			50m6	110	890	240	36 ± 1	130n6	125	130	130	280	302	485	430
9	75m6	140			60m6	140			925	330	45 ± 1.5	140n6	135	145	140	320	342	560	450
10			75m6	140			60m6	140	1025	330	45 ± 1.5	160n6	150	155	150	320	342	610	500
11	90m6	165			70m6	140			1105	330	54 ± 1.5	170n6	165	170	165	380	402	595	545
12			90m6	165			70m6	140	1260	330	54 ± 1.5	180n6	180	185	180	380	410	680	615

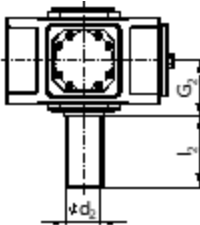
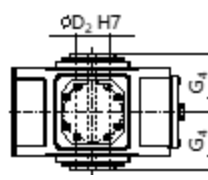
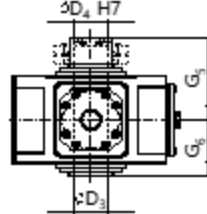
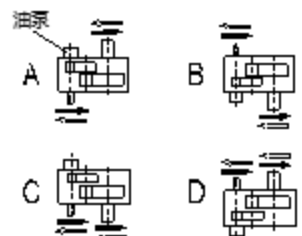
规格	f_1	f_2	f_3	G_1	G_2	G_4	G_5	G_6	h	h_1	l_2	m_1	m_2	n_1	n_2	p_1	p_2	s	润滑油(l)		重量(kg)
																			(1)**	(2)**	
4	28	22	-	170	140	140	205	140	107.5	165	170	505	300	30	160	35	220	24	23	-	190
5	38	28	150	195	165	165	240	165	127.5	205	210	580	360	30	175	35	270	24	35	17.5	300
6	38	28	150	195	165	165	240	165	127.5	205	210	660	360	30	220	35	270	24	37	18.5	355
7	42	30	145	210	195	195	280	195	150	205	210	715	430	35	215	35	330	28	62	31	505
8	42	32	145	210	195	195	285	195	150	205	250	820	430	35	275	35	330	28	69	35	590
9	42	32	135	240	235	235	330	235	185	275	250	845	490	40	260	40	370	36	98	49	830
10	42	32	135	240	235	235	350	235	185	275	300	945	490	40	310	40	370	36	110	55	960
11	48	35	145	275	270	270	400	270	215	275	300	1005	600	50	295	50	440	40	160	80	1335
12	48	35	145	275	270	270	405	270	215	275	300	1160	600	50	380	50	440	40	180	90	1615

(1)**浸油润滑; (2)**强制润滑。

两级传动
 类型 P2.V
 规格 13-22

P2SV P2HV P2DV (强制润滑)

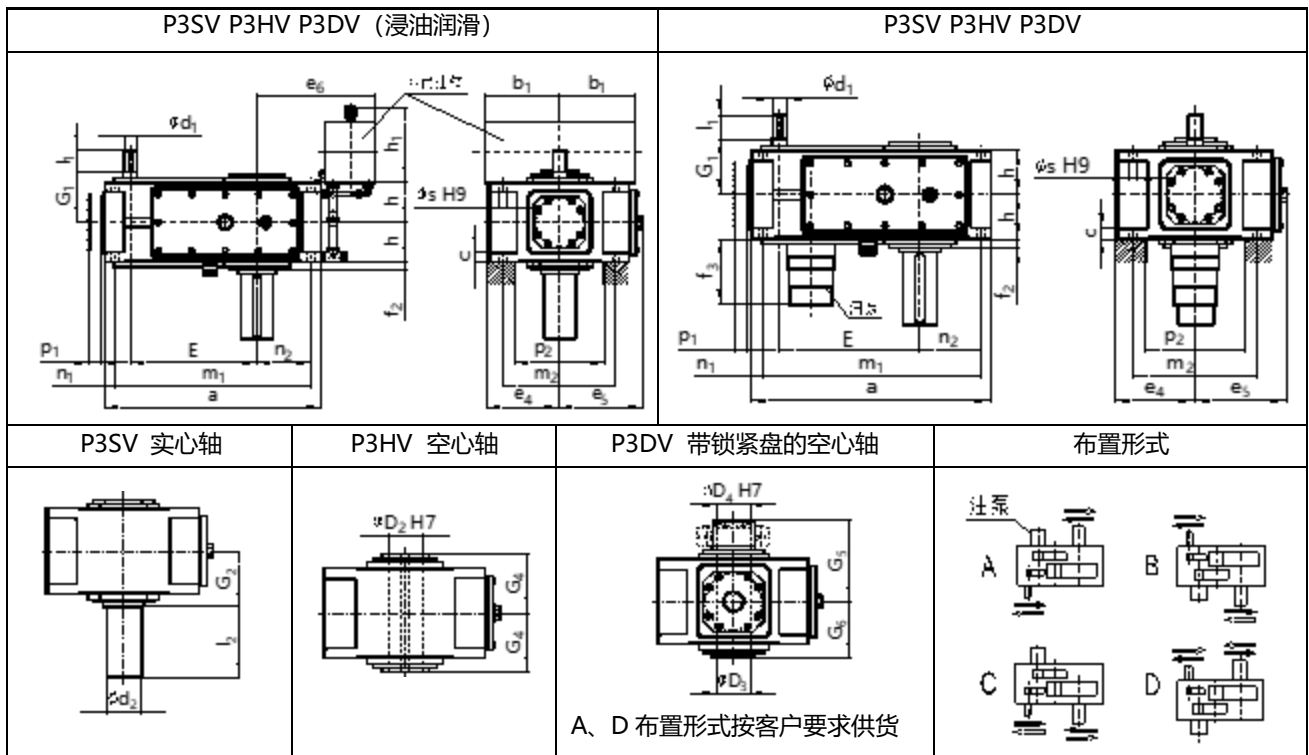


P2SV 实心轴	P2HV 空心轴	P2DV 带锁紧盘的空心轴	布置形式
		 A、D 布置形式按客户要求供货	

规格	$i_N=6.3-11.2$		$i_N=7.1-12.5$		$i_N=8-14$		$i_N=12.5-20$		$i_N=14-22.4$		$i_N=16-25$		a	b	c	d_2	D_2	D_3	D_4	E
	d_1	l_1	d_1	l_1	d_1	l_1	d_1	l_1	d_1	l_1	d_1	l_1								
13	100m6	205					85m6	170					1290	900	61±2	200n6	190	195	190	635
14					100m6	205					85m6	170	1430	900	61±2	210n6	210	215	210	705
15	120n6	210					100m6	210					1550	980	72±2	230n6	230	235	230	762
16			120n6	210					100m6	210			1640	980	72±2	240n6	240	245	240	808
17	125n6	245					110n6	210					1740	1110	81±2	250n6	250	260	250	860
18			125n6	245					110n6	210			1860	1110	81±2	270n6	275	285	280	920
19-22	按客户要求供货																			

规格	f_1	f_2	f_3	G_1	G_2	G_4	G_5	G_6	h	l_2	m_1	m_2	n_1	n_2	p_1	p_2	s	润滑油(l)	重量(kg)	
13	53	35	130	330	335	335	480	335	272.5	350	1195	680	50	360	50	500	48	80	1880	
14	53	35	130	330	335	335	480	335	272.5	350	1335	680	50	360	50	500	48	90	2430	
15	63	42	130	365	380	380	550	380	310	410	1435	750	60	430	50	570	55	140	3240	
16	63	42	130	365	380	380	550	380	310	410	1525	750	60	475	50	570	55	150	3465	
17	60	42	170	420	415	415	600	415	340	410	1610	850	70	465	70	630	55	175	4420	
18	60	42	170	420	415	415	600	415	340	470	1730	850	70	525	70	630	55	185	4870	
19-22	按客户要求供货																			

三级传动
 类型 P3.V
 规格 5-12



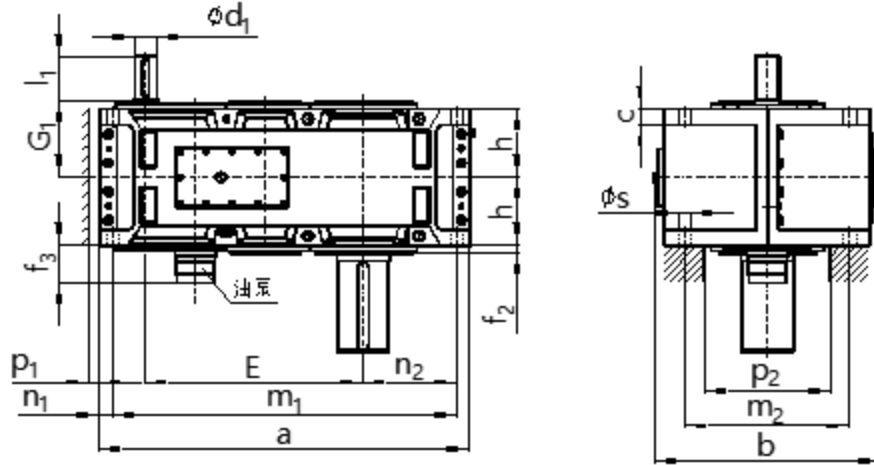
规格	$i_N=25-45$		$i_N=31.5-56$		$i_N=50-63$		$i_N=63-80$		$i_N=71-90$		$i_N=90-112$		a	b_1	c	d_2	D_2	D_3	D_4	e_4	e_5
	d_1	l_1	d_1	l_1	d_1	l_1	d_1	l_1	d_1	l_1	d_1	l_1									
5	40m6	70			30m6	50			24k6	40			690	240	30 ± 1	100m6	95	100	100	230	252
6			40m6	70			30m6	50			24k6	40	770	240	30 ± 1	110n6	105	110	110	230	252
7	45m6	80			35m6	60			28m6	50			845	240	36 ± 1	120n6	115	120	120	280	292
8			45m6	80			35m6	60			28m6	50	950	240	36 ± 1	130n6	125	130	130	280	302
9	60m6	125			45m6	100			32m6	80			1000	330	45 ± 1.5	140n6	135	145	140	320	342
10			60m6	125			45m6	100			32m6	80	1100	330	45 ± 1.5	160n6	150	155	150	320	342
11	70m6	120			50m6	80			42m6	70			1200	330	54 ± 1.5	170n6	165	170	165	380	402
12			70m6	120			50m6	80			42m6	70	1355	330	54 ± 1.5	180n6	180	185	180	380	410

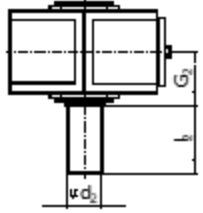
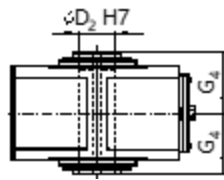
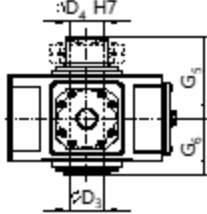
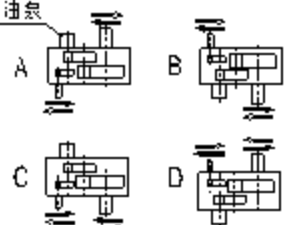
规格	e_6	E	f_2	f_3	G_1	G_2	G_4	G_5	G_6	h	h_1	l_2	m_1	m_2	n_1	n_2	p_1	p_2	s	润滑油(l)		重量(kg)
																				(1)**	(2)**	
5	385	405	28	190	160	165	165	240	165	127.5	205	210	630	360	30	175	35	285	24	36	14	320
6	425	440	28	190	160	165	165	240	165	127.5	205	210	710	360	30	220	35	285	24	40	17	365
7	425	495	30	185	185	195	195	280	195	150	205	210	775	430	35	215	35	330	28	64	35	540
8	485	540	32	185	185	195	195	285	195	150	205	250	880	430	35	215	35	330	28	75	47	625
9	560	580	32	170	230	235	235	330	235	185	275	250	920	490	40	260	40	370	36	110	55	875
10	610	630	32	170	230	235	235	350	235	185	275	300	1020	490	40	310	40	400	36	120	60	1020
11	595	705	35	170	255	270	270	400	270	215	275	300	1100	600	50	295	50	440	40	190	70	1400
12	680	775	35	170	255	270	270	405	270	215	275	300	1255	600	50	380	50	440	40	205	80	1675

(1)**浸油润滑; (2)**强制润滑。

三级传动
 类型 P3.V
 规格 13-22

P3SV P3HV P3DV (强制润滑)

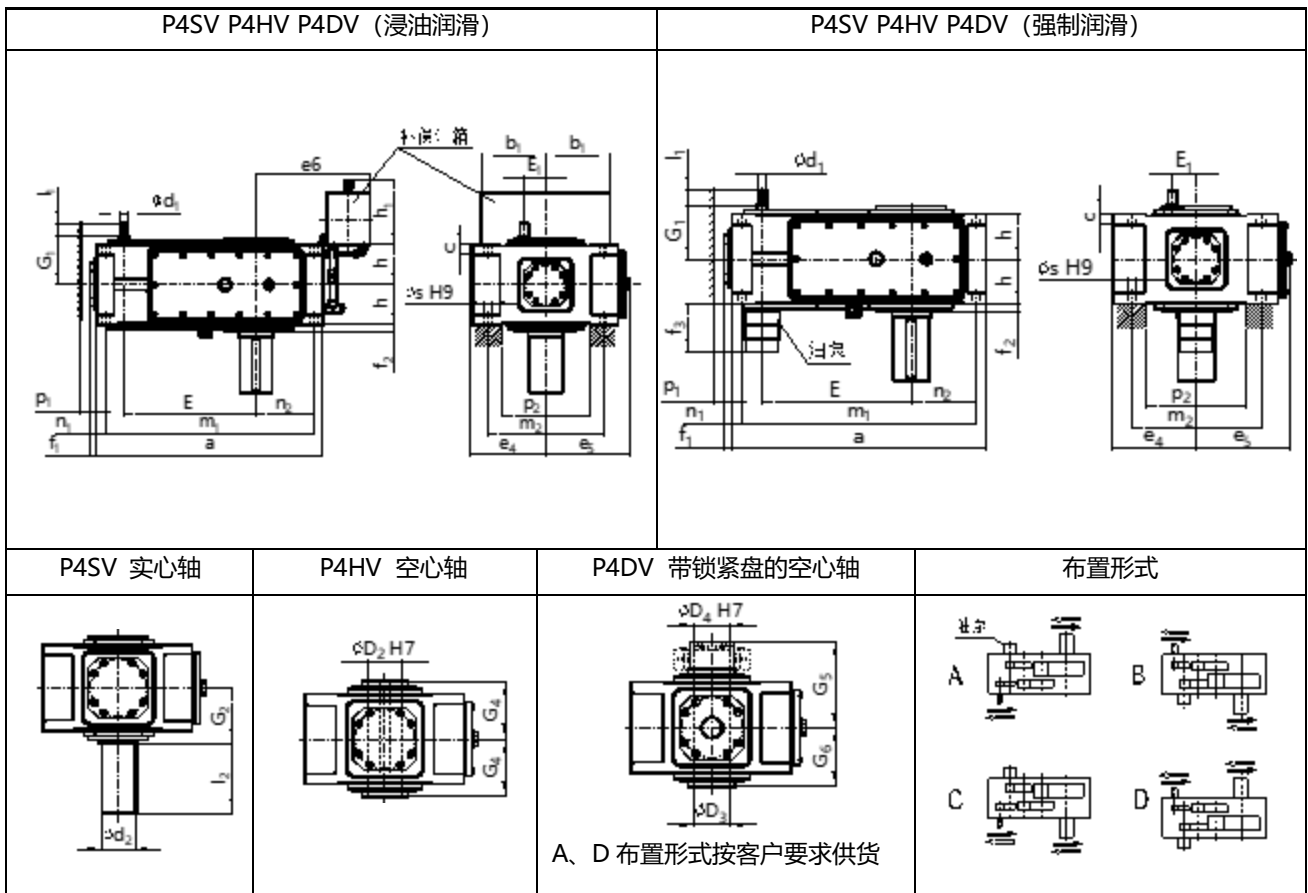


P3SV 实心轴	P3HV 空心轴	P3DV 带锁紧盘的空心轴	布置形式
		 A、D 布置形式按客户要求供货	

规格	i _N =22.4-45		i _N =25-50		i _N =28-56		i _N =50-63		i _N =56-71		i _N =63-80		i _N =71-90		i _N =80-100		i _N =90-112		a	b	c	d ₂	D ₂
	d ₁	l ₁	d ₁	l ₁	d ₁	l ₁	d ₁	l ₁	d ₁	l ₁	d ₁	l ₁	d ₁	l ₁	d ₁	l ₁	d ₁	l ₁					
13	85m6	160					60m6	135					50m6	110					1395	900	61±2	200n6	190
14					85m6	160					60m6	135					50m6	110	1535	900	61±2	210n6	210
15	100m6	200					75m6	140					60m6	140					1680	980	72±2	230n6	230
16			100m6	200				75m6	140					60m6	140				1770	980	72±2	240n6	240
17	100m6	200					75m6	140					60m6	140					1770	1110	81±2	250n6	250
18			100m6	200				75m6	140					60m6	140				1890	1110	81±2	270n6	275
19-22	按客户要求供货																						

规格	D ₃	D ₄	E	f ₂	f ₃	G ₁	G ₂	G ₄	G ₅	G ₆	h	l ₂	m ₁	m ₂	n ₁	n ₂	p ₁	p ₂	s	润滑油(l)	重量(kg)
13	190	190	820	35	170	310	335	335	480	335	272.5	350	1300	680	50	360	50	540	48	120	2155
14	215	210	890	35	170	310	335	335	480	335	272.5	350	1440	680	50	430	50	540	48	140	2490
15	235	230	987	42	170	350	380	380	550	380	310	410	1565	750	60	430	50	570	55	200	3260
16	245	240	1033	42	170	350	380	380	550	380	310	410	1565	750	60	475	50	570	55	220	3625
17	260	250	1035	42	210	380	415	415	600	415	340	410	1640	850	70	465	70	630	55	240	4250
18	285	280	1095	42	210	380	415	415	600	415	340	470	1760	850	70	525	70	630	55	250	4740
19-22	按客户要求供货																				

四级传动
 类型 P4.V
 规格 7-12



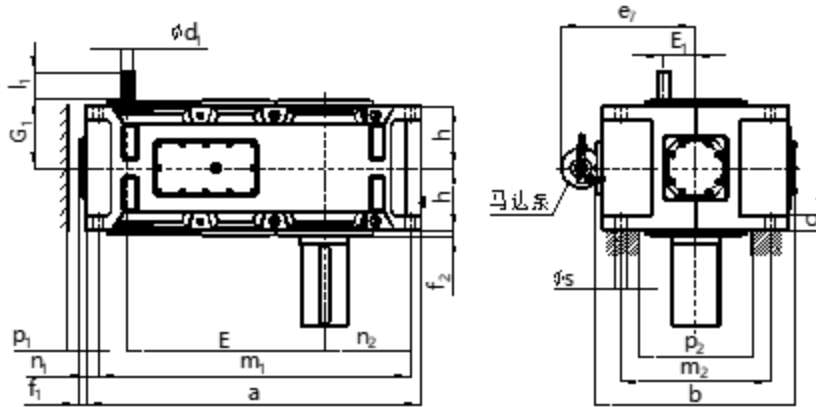
规格	$i_N=100-180$		$i_N=125-224$		$i_N=200-355$		$i_N=250-450$		a	b	c	d_2	D_2	D_3	D_4	e_4	e_5	e_6	E
	d_1	l_1	d_1	l_1	d_1	l_1	d_1	l_1											
7	30m6	50			24k6	40			845	240	36 ± 1	120n6	115	120	120	280	292	425	495
8			30m6	50			24k6	40	950	240	36 ± 1	130n6	125	130	130	280	302	485	540
9	35m6	60			28m6	50			1000	330	45 ± 1.5	140n6	135	145	140	320	342	560	580
10			35m6	60			28m6	50	1100	330	45 ± 1.5	160n6	150	155	150	320	342	610	630
11	45m6	100			32m6	80			1200	330	54 ± 1.5	170n6	165	170	165	380	402	595	705
12			45m6	100			32m6	80	1355	330	54 ± 1.5	180n6	180	185	180	380	410	680	775

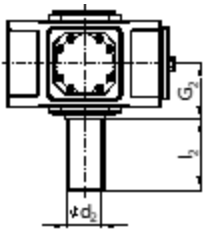
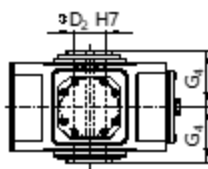
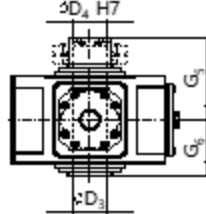
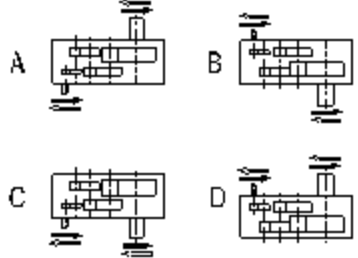
规格	E_1	f_1	f_2	f_3	G_1	G_2	G_4	G_5	G_6	h	h_1	l_2	m_1	m_2	n_1	n_2	P_1	P_2	S	润滑油(l)		重量(kg)
																				(1)**	(2)**	
7	80	37	30	160	180	195	195	280	195	150	205	210	775	430	35	215	35	330	28	60	30	550
8	80	37	32	160	180	195	195	285	195	150	205	250	880	430	35	275	35	330	28	65	35	645
9	90	43	32	170	215	235	235	330	235	185	275	250	920	490	40	260	40	370	36	105	45	875
10	90	43	32	170	215	235	235	350	235	185	275	300	1020	490	40	310	40	370	36	120	60	1010
11	110	47	35	170	250	270	270	400	270	215	275	300	1100	600	50	295	50	460	40	175	80	1460
12	110	47	35	170	250	270	270	405	270	215	275	300	1255	600	50	380	50	460	40	200	95	1725

(1)**浸油润滑; (2)**强制润滑。

四级传动
 类型 P4.V
 规格 13-22

P4SV P4HV P4DV (强制润滑)



P4SV 实心轴	P4HV 空心轴	P4DV 带锁紧盘的空心轴	布置形式
		 A、D 布置形式按客户要求供货	

规格	$i_N=100-180$		$i_N=112-200$		$i_N=125-224$		$i_N=200-355$		$i_N=224-400$		$i_N=250-450$		a	b	c	d_2	D_2	D_3	D_4	e_7
	d_1	l_1	d_1	l_1	d_1	l_1	d_1	l_1	d_1	l_1	d_1	l_1								
13	50m6	100					38m6	80					1395	900	61±2	200n6	190	195	190	690
14					50m6	100					38m6	80	1535	900	61±2	210n6	210	215	210	690
15	60m6	135					50m6	110					1680	980	72±2	230n6	230	235	230	730
16			60m6	135					50m6	110			1770	980	72±2	240n6	240	245	240	730
17	60m6	105					50m6	80					1770	1110	81±2	250n6	250	260	250	790
18			60m6	105					50m6	80			1890	1110	81±2	270n6	275	285	280	790
19-22	按客户要求供货																			

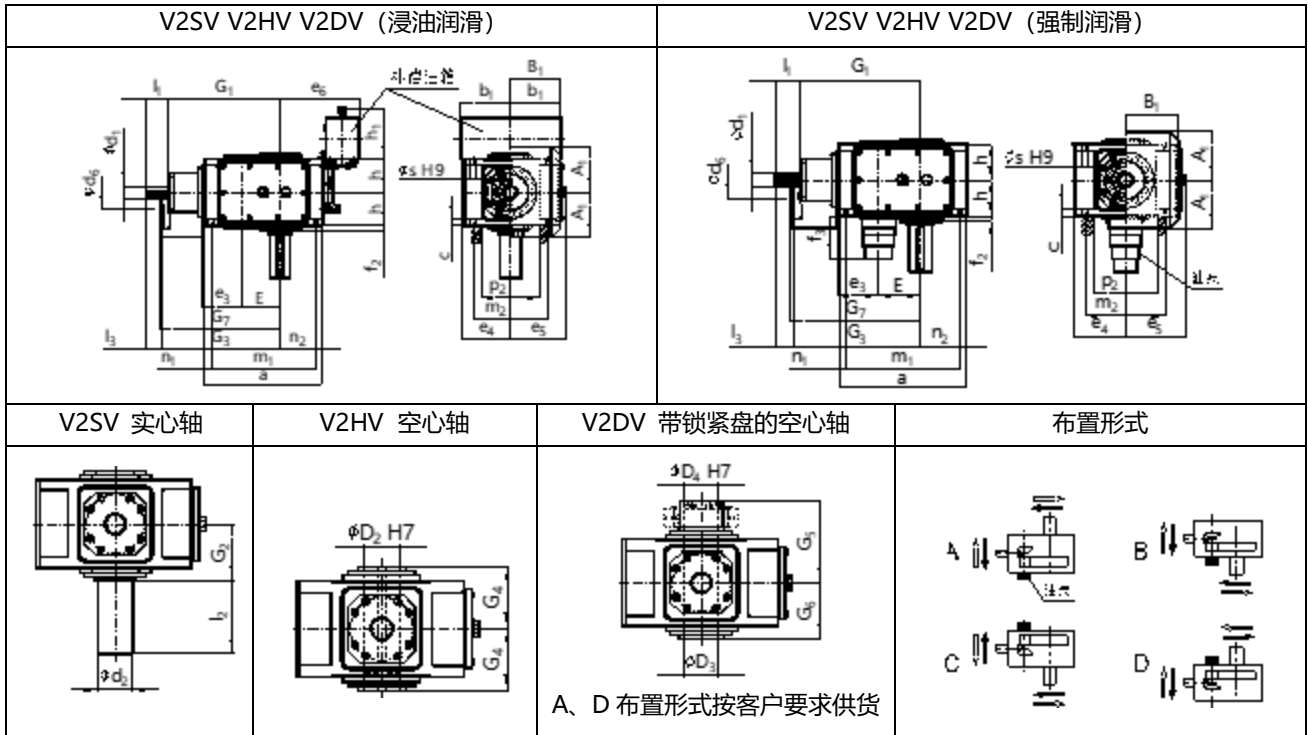
规格	E	E_1	f_1	f_2	G_1	G_2	G_4	G_5	G_6	h	l_2	m_1	m_2	n_1	n_2	P_1	P_2	S	润滑油(l)	重量(kg)
13	820	130	47	35	305	335	335	480	335	272.5	350	1300	680	50	360	50	540	48	110	2270
14	890	130	47	35	305	335	335	480	335	272.5	350	1440	680	50	430	50	540	48	120	2600
15	987	160	56	42	345	380	380	550	380	310	410	1565	750	60	430	60	570	55	170	3440
16	1033	160	56	42	345	380	380	550	380	310	410	1655	750	60	475	60	570	55	180	3740
17	1035	160	53	42	380	415	415	600	415	340	410	1640	850	70	465	70	630	55	220	4445
18	1095	160	53	42	380	415	415	600	415	340	470	1760	850	70	525	70	630	55	230	4915
19-22	按客户要求供货																			

4.4 V2/V3/V4 立式安装外形尺寸

两级传动

类型 V2.V

规格 4-12



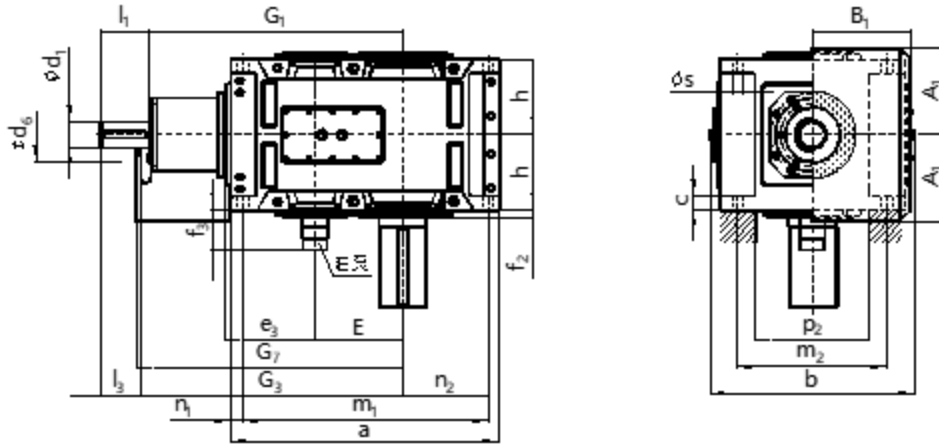
规格	$i_N=5-11.2$			$i_N=6.3-14$			a	A ₁	b ₁	B ₁	c	d ₂	d ₆	D ₂	D ₃	D ₄	e ₃	e ₄	e ₅
	d ₁	l ₁	l ₃	d ₁	l ₁	l ₃													
4	45m6	100	80				505	188	150	200	30±1	80m6	150	80	85	85	100	200	215
5	55m6	110	80				565	215	240	235	30±1	100m6	160	95	100	100	185	230	252
6				55m6	110	80	645	215	240	235	30±1	110n6	160	105	110	110	185	230	252
7	70m6	135	105				690	250	240	285	36±1	120n6	210	115	120	120	225	280	302
8				70m6	135	105	795	250	240	285	36±1	130n6	210	125	130	130	225	280	302
9	80m6	165	130				820	270	330	325	48±1.5	140n6	195	135	145	140	265	320	342
10				80m6	165	130	920	270	330	325	48±1.5	160n6	195	150	155	150	265	320	342
11	90m6	165	130				975	328	330	385	54±1.5	170n6	210	165	170	165	320	380	410
12				90m6	165	130	1130	328	330	385	54±1.5	180n6	210	180	185	180	320	380	410

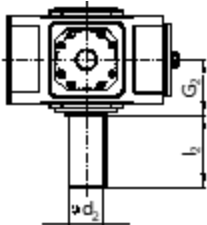
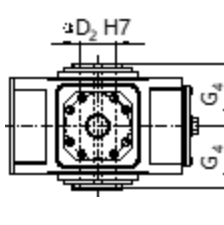
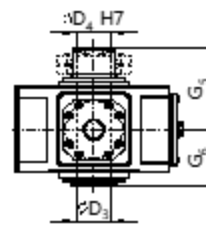
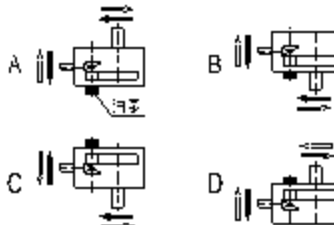
规格	e ₆	E	f ₂	f ₃	G ₁	G ₂	G ₃	G ₄	G ₅	G ₆	G ₇	h	h ₁	l ₂	m ₁	m ₂	n ₁	n ₂	P ₂	S	润滑油(l)		重量(kg)
																					(1)**	(2)**	
4	320	160	26	-	465	170	485	170	235	170	495	135	165	170	445	300	30	160	220	24	30	-	235
5	385	185	30	190	535	200	565	200	275	200	575	160	205	210	505	360	30	175	285	24	45	25	360
6	425	220	30	190	570	200	600	200	275	200	610	160	205	210	585	360	30	220	285	24	55	28	410
7	425	225	32	200	640	235	670	235	320	235	685	190	205	210	620	430	35	215	330	28	80	40	615
8	485	270	32	200	685	235	715	235	325	235	730	190	205	250	725	430	35	275	330	28	100	45	700
9	560	265	45	200	755	270	790	270	365	270	805	220	275	250	740	490	40	260	370	36	125	60	1000
10	610	315	45	200	805	270	840	270	385	270	855	220	275	300	840	490	40	310	370	36	150	70	1155
11	595	320	47	200	925	320	960	320	450	320	980	265	275	300	875	600	50	295	460	40	220	100	1640
12	680	390	47	200	995	320	1030	320	455	320	1050	265	275	300	1030	600	50	380	460	40	240	110	1910

(1)**浸油润滑; (2)**强制润滑。

两级传动
 类型 V2.V
 规格 13-18

V2SV V2HV V2DV (强制润滑)

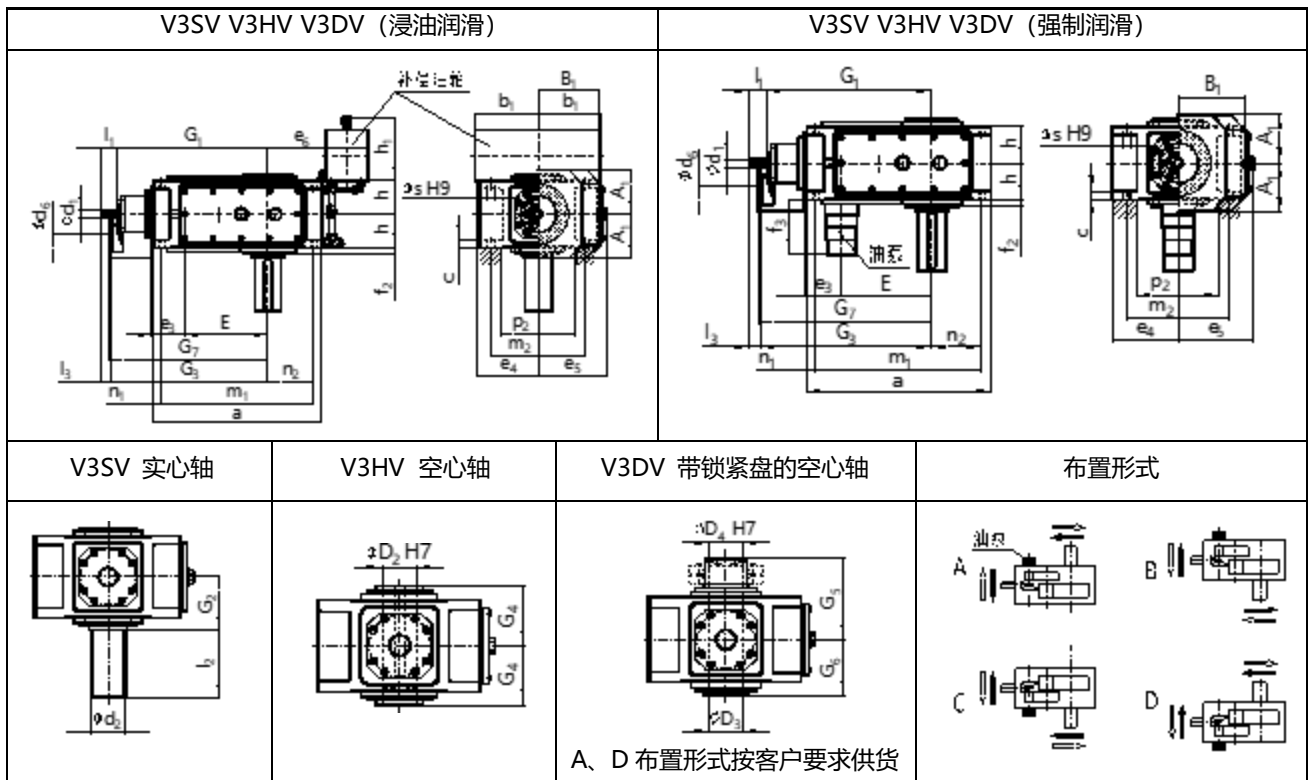


V2SV 实心轴	V2HV 空心轴	V2DV 带锁紧盘的空心轴	布置形式
		 A、D 布置形式按客户要求供货	

规格	$i_N=5-11.2$			$i_N=5.6-11.2$			$i_N=5.6-12.5$			$i_N=6.3-14$			$i_N=7.1-12.5$			a	A ₁	b	B ₁	c	d ₂	d ₆	D ₂	D ₃
	d ₁	l ₁	l ₃	d ₁	l ₁	l ₃	d ₁	l ₁	l ₃	d ₁	l ₁	l ₃	d ₁	l ₁	l ₃									
13	110n6	205	165													1130	375	900	450	61±2	200n6	245	190	195
14									110n6	205	165					1270	375	900	450	61±2	210n6	245	210	215
15	130n6	245	200													1350	435	980	495	72±2	230n6	280	230	235
16							130n6	245	200							1440	435	980	495	72±2	240n6	280	240	245
17				150n6	245	200										1490	505	1110	555	81±2	250n6	380	250	260
18												150n6	245	200		1610	505	1110	555	81±2	270n6	380	275	285

规格	D ₄	e ₃	E	f ₂	f ₃	G ₁	G ₂	G ₃	G ₄	G ₅	G ₆	G ₇	h	l ₂	m ₁	m ₂	n ₁	n ₂	P ₂	S	润滑油(l)	重量(kg)
13	190	380	370	38	200	1070	390	1110	335	480	335	1130	325	350	1035	680	50	360	540	48	125	2350
14	210	380	440	45	200	1140	390	1180	335	480	335	1200	325	350	1175	680	50	430	540	48	140	2725
15	230	450	442	75	200	1277	460	1322	380	550	380	1340	380	410	1235	750	60	430	570	55	190	3795
16	240	450	488	75	200	1323	460	1368	380	550	380	1385	380	410	1325	750	60	475	570	55	200	4160
17	250	510	490	98	200	1435	540	1480	415	600	415	1500	437.5	410	1360	840	70	465	630	65	270	5320
18	280	510	550	98	200	1495	540	1540	415	600	415	1560	437.5	470	1480	840	70	525	630	65	295	5860

三级传动
 类型 V3.V
 规格 4-12



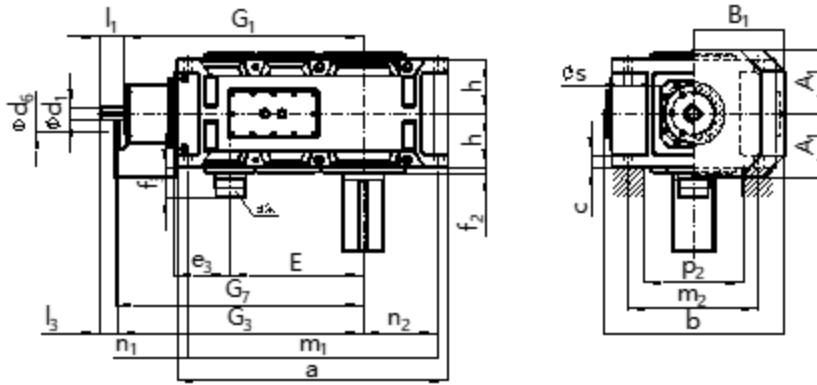
规格	i _N =12.5-45			i _N =16-56			i _N =50-71			i _N =63-90			a	A ₁	b ₁	B ₁	c	d ₂	d ₆	D ₂	D ₃	D ₄	e ₃	e ₄
	d ₁	l ₁	l ₃	d ₁	l ₁	l ₃	d ₁	l ₁	l ₃	d ₁	l ₁	l ₃												
4	30m6	70	50				25k6	60	40				565	143	150	200	30±1	80m6	110	80	85	85	110	200
5	35m6	80	60				28m6	60	40				640	168	240	235	30±1	100m6	130	95	100	100	130	230
6				35m6	80	60				28m6	60	40	720	168	240	235	30±1	110n6	130	105	110	110	130	230
7	45m6	100	80				35m6	80	60				785	193	240	275	36±1	120n6	165	115	120	120	160	280
8				45m6	100	80				35m6	80	60	890	193	240	275	36±1	130n6	165	125	130	130	160	280
9	55m6	110	80				40m6	100	70				925	231	330	325	45±1.5	140n6	175	135	145	140	185	320
10				55m6	110	80				40m6	100	70	1025	231	330	325	45±1.5	160n6	175	150	155	150	185	320
11	70m6	135	105				50m6	110	80				1105	263	330	385	54±1.5	170n6	190	165	170	165	225	380
12				70m6	135	105				50m6	110	80	1260	263	330	385	54±1.5	180n6	190	180	185	180	225	380

规格	e ₅	e ₆	E	f ₂	f ₃	G ₁	G ₂	G ₃	G ₄	G ₅	G ₆	G ₇	h	h ₁	l ₂	m ₁	m ₂	n ₁	n ₂	P ₂	s	润滑油(l)		重量(kg)
																						(1)**	(2)**	
4	215	320	270	22		500	140	520	140	205	140	530	107.5	165	170	505	300	30	160	220	24	28		210
5	252	385	315	28	190	575	165	595	165	240	165	605	127.5	205	210	580	360	30	175	285	24	34	17	325
6	252	425	350	28	190	610	165	630	165	240	165	640	127.5	205	210	660	360	30	220	285	24	36	18	380
7	292	425	385	30	190	690	195	710	195	280	195	720	150	205	210	715	430	35	215	330	28	60	25	550
8	302	485	430	32	190	735	195	755	195	285	195	765	150	205	250	820	430	35	275	330	28	68	30	635
9	342	560	450	32	180	800	235	830	235	330	235	845	185	275	250	845	490	40	260	370	36	120	55	890
10	342	610	500	32	180	850	235	880	235	350	235	895	185	275	300	945	490	40	310	370	36	130	60	1020
11	402	595	545	35	180	960	270	990	270	400	270	1010	215	275	300	1005	600	50	295	460	40	200	90	1455
12	410	680	615	35	180	1030	270	1060	270	405	270	1080	215	275	300	1160	600	50	380	460	40	220	100	1730

(1)**浸油润滑; (2)**强制润滑。

三级传动
类型 V3.V
规格 13-22

V3SV V3HV V3DV (强制润滑)

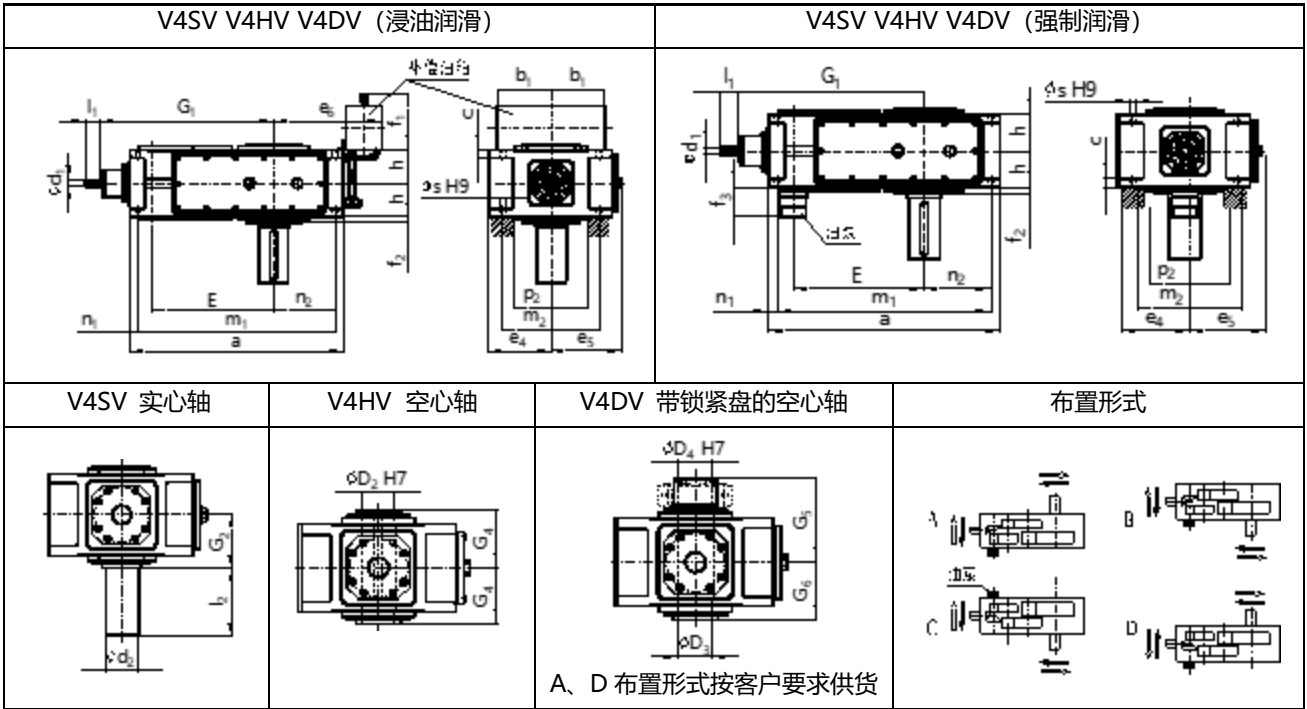


V3SV 实心轴	V3HV 空心轴	V3DV 带锁紧盘的空心轴	布置形式
A、D 布置形式按客户要求供货			

规格	$i_N=12.5-45$			$i_N=14-50$			$i_N=16-56$			$i_N=50-71$			$i_N=56-80$			$i_N=63-90$			a	A ₁	b	B ₁	c	d ₂	d ₆	D ₂	
	d ₁	l ₁	l ₃	d ₁	l ₁	l ₃	d ₁	l ₁	l ₃	d ₁	l ₁	l ₃	d ₁	l ₁	l ₃	d ₁	l ₁	l ₃									
13	80m6	165	130							60m6	140	105							1290	325	900	475	61±2	200n6	210	190	
14							80m6	165	130							60m6	140	105	1430	325	900	475	61±2	210n6	210	210	
15	90m6	165	130							70m6	140	105							1550	365	980	520	72±2	230n6	210	230	
16				90m6	165	130							70m6	140	105				1640	365	980	520	72±2	240n6	210	240	
17	110m6	205	165							80m6	170	130							1740	395	1110	570	81±2	250n6	230	250	
18				110m6	205	165							80m6	170	130				1860	395	1110	570	81±2	270n6	230	275	
19-22	按客户要求供货																										

规格	D ₃	D ₄	e ₃	E	f ₂	f ₃	G ₁	G ₂	G ₃	G ₄	G ₅	G ₆	G ₇	h	l ₂	m ₁	m ₂	n ₁	n ₂	P ₂	s	润滑油(l)	重量(kg)
13	195	190	265	635	35	170	1125	335	1160	335	480	335	1180	272.5	350	1195	680	50	360	540	48	115	2260
14	215	210	265	705	35	170	1195	335	1230	335	480	335	1250	272.5	350	1335	680	50	430	540	48	130	2615
15	235	230	320	762	42	170	1367	380	1402	380	550	380	1420	310	410	1435	750	60	430	570	55	180	3540
16	245	240	320	808	42	170	1413	380	1448	380	550	380	1470	310	410	1525	750	60	475	570	55	190	3765
17	260	250	370	860	42	170	1560	415	1600	415	600	415	1620	340	410	1610	850	70	465	630	55	260	4760
18	285	280	370	920	42	170	1620	415	1660	415	600	415	1680	340	470	1730	850	70	525	630	55	275	5240
19-22	按客户要求供货																						

四级传动
 类型 V4.V
 规格 5-12



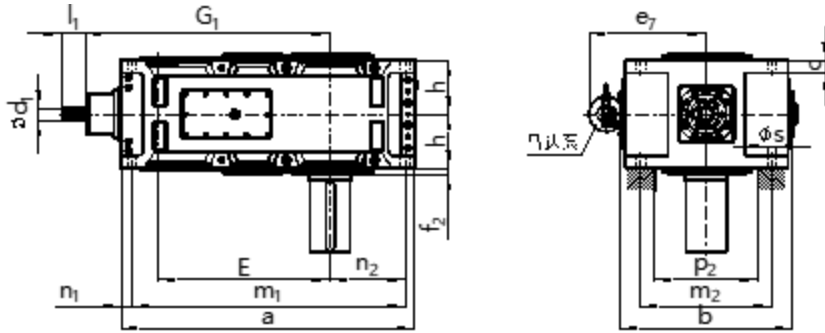
规格	i _N =80-180		i _N =100-224		i _N =200-315		i _N =250-400		a	b ₁	c	d ₂	D ₂	D ₃	D ₄	e ₄	e ₅	e ₆
	d ₁	l ₁	d ₁	l ₁	d ₁	l ₁	d ₁	l ₁										
5	28m6	55			20k6	50			690	240	30±1	100m6	95	100	100	230	252	385
6			28m6	55			20k6	50	770	240	30±1	110n6	105	110	110	230	252	425
7	30m6	70			25k6	60			845	240	36±1	120n6	115	120	120	280	292	425
8			30m6	70			25k6	60	950	240	36±1	130n6	125	130	130	280	302	485
9	35m6	80			28m6	60			1000	330	45±1.5	140n6	135	145	140	320	342	560
10			35m6	80			28m6	60	1100	330	45±1.5	160n6	150	155	150	320	342	610
11	45m6	100			35m6	80			1200	330	54±1.5	170n6	165	170	165	380	402	595
12			45m6	100			35m6	80	1355	330	54±1.5	180n6	180	185	180	380	410	680

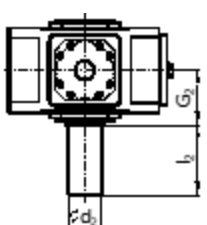
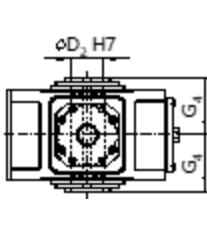
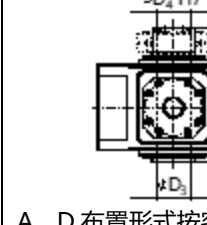
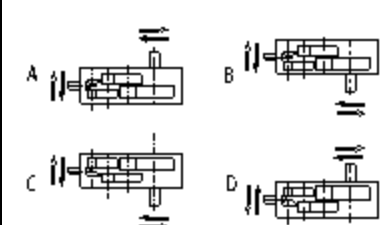
规格	E	G ₁	f ₂	f ₃	G ₂	G ₄	G ₅	G ₆	h	h ₁	l ₂	m ₁	m ₂	n ₁	n ₂	P ₂	s	润滑油(l)		重量(kg)
																		润滑油(l)		
																		(1)**	(2)**	
5	405	615	28	200	165	165	240	165	127.5	205	210	630	360	30	175	285	24	36	18	335
6	440	650	28	200	165	165	240	165	127.5	205	210	710	360	30	220	285	24	40	20	385
7	495	725	30	120	195	195	280	195	150	205	210	775	430	35	215	330	28	65	32	555
8	540	770	32	120	195	195	285	195	150	205	250	880	430	35	275	330	28	73	36	655
9	580	840	32	120	235	235	330	235	185	275	250	920	490	40	260	370	36	115	65	890
10	630	890	32	120	235	235	350	235	185	275	300	1020	490	40	310	370	36	140	75	1025
11	705	1010	35	130	270	270	400	270	215	275	300	1100	600	50	295	460	40	190	85	1485
12	775	1080	35	130	270	270	405	270	215	275	300	1255	600	50	380	460	40	200	100	1750

(1)**浸油润滑; (2)**强制润滑。

四级传动
 类型 V4.V
 规格 13-22

V4SV V4HV V4DV (强制润滑)



V4SV 实心轴	V4HV 空心轴	V4DV 带锁紧盘的空心轴	布置形式
		 A、D 布置形式按客户要求供货	

规格	i _N =80-180		i _N =90-200		i _N =100-224		i _N =200-315		i _N =224-355		i _N =250-400		a	b	c	d ₂	D ₂	D ₃
	d ₁	l ₁	d ₁	l ₁	d ₁	l ₁	d ₁	l ₁	d ₁	l ₁	d ₁	l ₁						
13	55m6	110					40m6	100					1395	900	61±2	200n6	190	195
14					55m6	110					40m6	100	1535	900	61±2	210n6	210	215
15	70m6	135					50m6	110					1680	980	72±2	230n6	230	235
16			70m6	135					50m6	110			1770	980	72±2	240n6	240	245
17	70m6	135					50m6	110					1770	1110	81±2	250n6	250	260
18			70m6	135					50m6	110			1890	1110	81±2	270n6	275	285
19-22	按客户要求供货																	

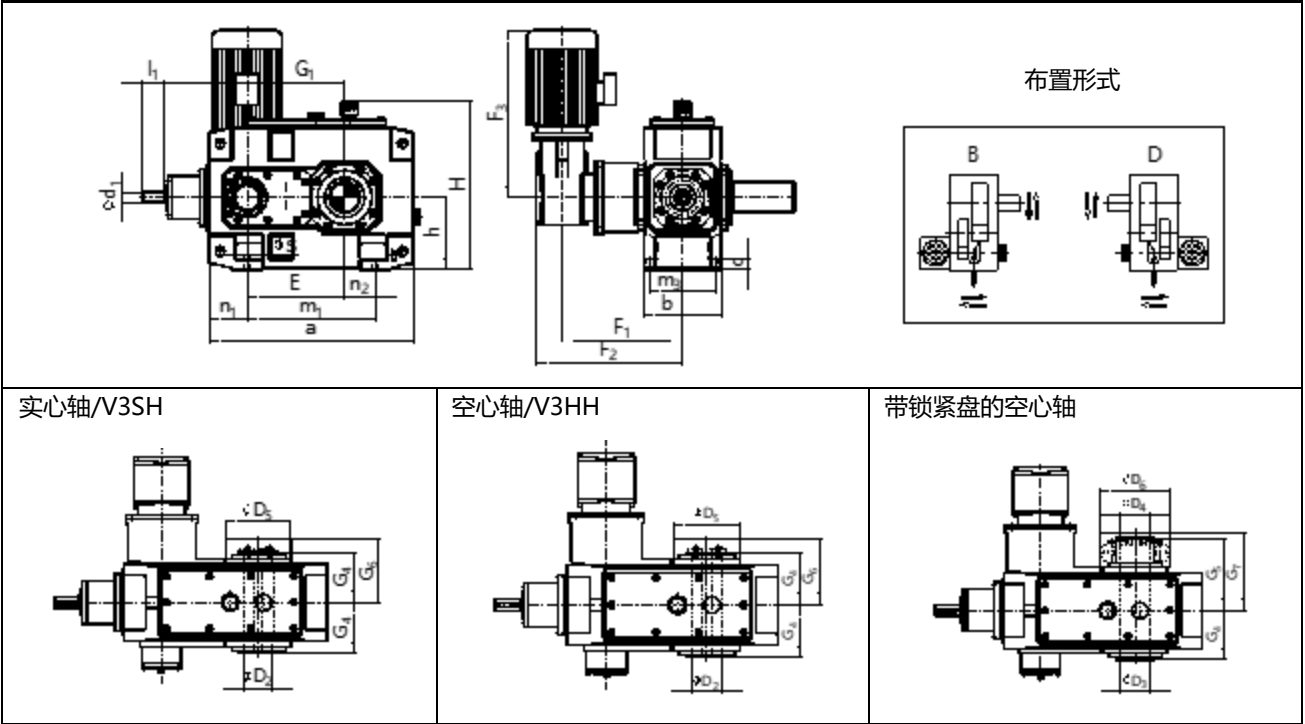
规格	D ₄	e ₇	E	F	G ₁	G ₂	G ₄	G ₅	G ₆	h	l ₂	m ₁	m ₂	n ₁	n ₂	P ₂	s	润滑油(l)	重量(kg)
13	190	690	820	35	1170	335	335	480	335	272.5	350	1300	680	50	360	540	48	135	2280
14	210	690	890	35	1240	335	335	480	335	272.5	350	1440	680	50	430	540	48	150	2605
15	230	730	987	42	1402	380	380	550	380	310	410	1565	750	60	430	570	55	210	3435
16	240	730	1033	42	1448	380	380	550	380	310	410	1655	750	60	475	570	55	240	3765
17	250	790	1035	42	1450	415	415	600	415	340	410	1640	850	70	465	630	55	270	4460
18	280	790	1095	42	1510	415	415	600	415	340	470	1760	850	70	525	630	55	285	4930
19-22	按客户要求供货																		

5 提升机专用减速机

5.1 外形及安装尺寸

V3.H-DT

规格 4-12



规格	箱体										
	a	b	H	h	E	m ₁	m ₃	s	n ₁	n ₂	C
4	565	215	465	200	270	355	180	19	105	85	28
5	640	255	525	230	315	430	220	19	105	100	28
6	720	255	525	230	350	510	220	19	105	145	28
7	785	300	625	280	385	545	260	24	120	130	35
8	890	300	625	280	430	650	260	24	120	190	35
9	925	370	688	320	450	635	320	28	145	155	40
10	1025	370	688	320	500	735	320	28	145	205	40
11	1105	430	835	380	545	775	370	35	165	180	50
12	1260	430	835	380	615	930	370	35	165	265	50

输入轴								
i=12.5-45		i=16-56		i=50-71		i=63-90		G ₁
d ₁	l ₁	d ₁	l ₁	d ₁	l ₁	d ₁	l ₁	
30m6	70			25k6	60			500
35m6	80			28m6	60			575
		35m6	80			28m6	60	610
45m6	100			35m6	80			690
		45m6	100			35m6	80	735
55m6	110			40m6	100			800
		55m6	110			40m6	100	850
70m6	135			50m6	110			960
		70m6	135			50m6	110	1030

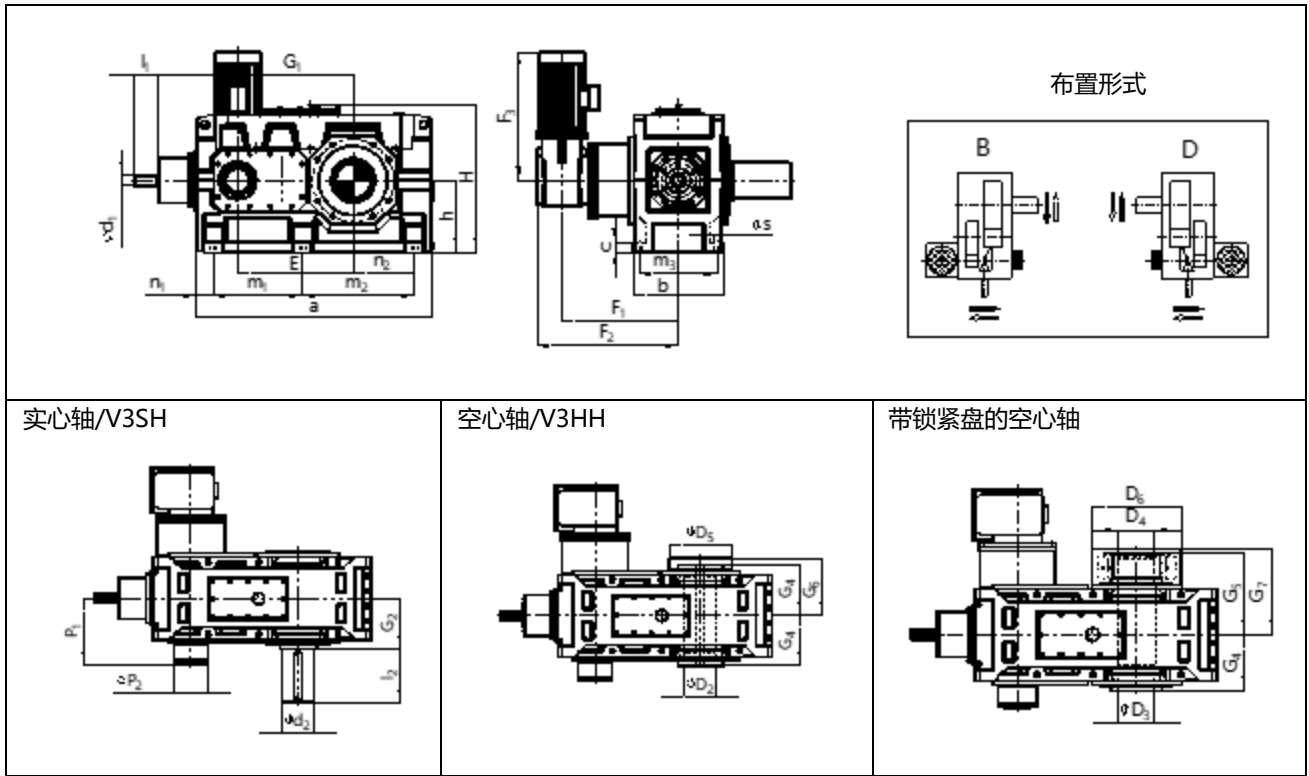
规格	输出轴											
	实心轴 V3SH			空心轴 V3HH			带锁紧盘的空心轴 V3DH					
	d ₂	l ₂	G ₂	D ₂ H7	D ₅	G ₄	G ₆	D ₃ H7	D ₄ H7	D ₆	G ₅	G ₇
4	80m6	170	140	80	180	140	175	85	85	200	205	220
5	100m6	210	165	95	210	165	205	100	100	240	240	255
6	110n6	210	165	105	210	165	195	110	110	280	240	255
7	120n6	210	195	115	200	195	235	120	120	310	280	295
8	130n6	250	195	125	220	195	235	130	130	320	285	300
9	140n6	250	235	135	270	235	280	145	140	360	330	345
10	160n6	300	235	150	310	235	280	155	150	395	350	365
11	170n6	300	270	165	320	270	315	170	165	435	400	420
12	180n6	300	270	180	360	270	315	185	180	450	405	420

逆止器	
P ₁	P ₂
193	110
221	125
221	125
254	150
254	150
319	175
319	175
354	210
354	210

辅传减速机			
F ₁	F ₂	F ₃	型号
333	406	463	GKF47-35.39-Y1.5
365	445	498	GKF57-38.49-Y2.2
365	445	498	GKF57-38.49-Y2.2
428	529	552	GKF77-40.1-Y4
428	529	552	GKF77-40.1-Y4
503	604	602	GKF77-45.24-Y5.5
503	604	602	GKF77-45.24-Y5.5
580	696	687	GKF87-56.64-Y7.5
580	696	687	GKF87-56.64-Y7.5

V3.H-DT

规格 13-18



规格	箱体											
	a	b	H	h	E	m ₁	m ₂	m ₃	s	n ₁	n ₂	C
13	1290	550	898	440	635	545	545	475	35	100	305	60
14	1430	550	898	440	705	545	685	475	35	100	375	60
15	1550	620	1045	500	762	655	655	535	42	120	365	70
16	1640	620	1045	500	808	655	745	535	42	120	410	70
17	1740	680	1145	550	860	735	735	600	42	135	390	80
18	1860	680	1145	550	920	735	855	600	42	135	450	80

输入轴												
i=12.5-45		i=14-50		i=16-56		i=50-71		i=56-80		i=63-90		G ₁
d ₁	l ₁	d ₁	l ₁	d ₁	l ₁	d ₁	l ₁	d ₁	l ₁	d ₁	l ₁	
80m6	165					60m6	140					1125
				80m6	165					60m6	140	1195
90m6	165					70m6	140					1367
		90m6	165					70m6	140			1413
110n6	205					80m6	170					1560
		110n6	205					80m6	170			1620

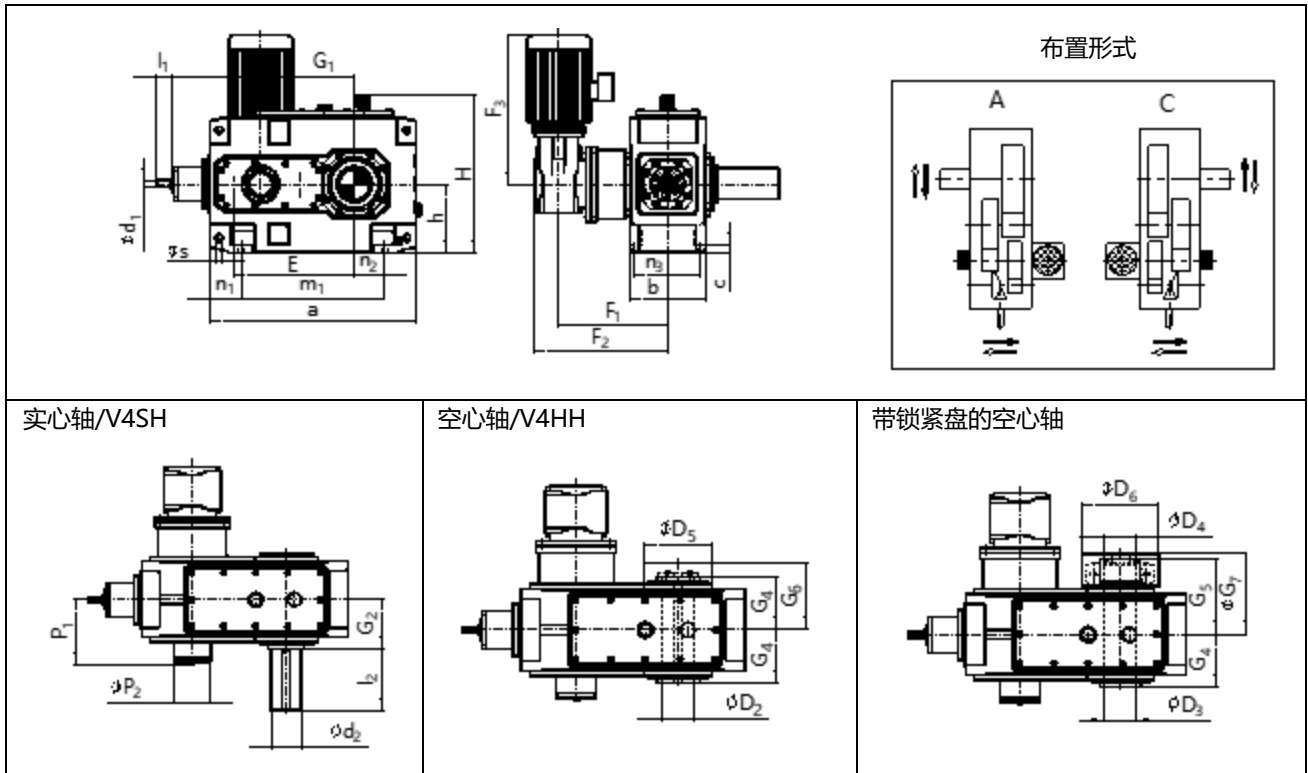
规格	输出轴											
	实心轴 V3SH			空心轴 V3HH			带锁紧盘的空心轴 V3DH					
	d _{2n6}	l ₂	G ₂	D _{2H7}	D ₅	G ₄	G ₆	D _{3H7}	D _{4H7}	D ₆	G ₅	G ₇
13	200	350	335	190	380	335	380	195	190	500	480	505
14	210	350	335	210	420	335	380	215	210	525	480	505
15	230	410	380	230	490	380	440	235	230	575	550	575
16	240	410	380	240	490	380	440	245	240	575	550	575
17	250	410	415	250	490	415	465	260	250	615	600	630
18	270	470	415	275	610	415	475	285	280	635	600	630

逆止器	
P ₁	P ₂
437	230
437	230
510	280
510	280
550	320
550	320

辅传减速机			
F ₁	F ₂	F ₃	型号
712	862	782	GKF97-56.55-Y11
712	862	782	GKF97-56.55-Y11
868	1046	901	GKF107-66.52-Y15
868	1046	901	GKF107-66.52-Y15
973	1182	980	GKF127-70.82-Y18.5
973	1182	980	GKF127-70.82-Y18.5

V4.H-DT

规格 5-12



规格	箱体										
	a	b	H	h	E	m ₁	m ₃	s	n ₁	n ₂	C
5	690	255	525	230	405	480	220	19	105	100	28
6	770	255	525	230	440	560	220	19	105	145	28
7	845	300	625	280	495	605	260	24	120	130	35
8	950	300	625	280	540	710	260	24	120	190	35
9	1000	370	696	320	580	710	320	28	145	155	40
10	1100	370	696	320	630	810	320	28	145	205	40
11	1200	430	835	380	705	870	370	35	165	180	50
12	1355	430	835	380	775	1025	370	35	165	265	50

输入轴								G ₁
i=80-180		i=100-224		i=200-315		i=250-400		
d ₁	l ₁	d ₁	l ₁	d ₁	l ₁	d ₁	l ₁	
28m6	55			20k6	50			615
		28m6	55			20k6	50	650
30m6	70			25k6	60			725
		30m6	70			25k6	60	770
35m6	80			28m6	60			840
		35m6	80			28m6	60	890
45m6	100			35m6	80			1010
		45m6	100			35m6	100	1080

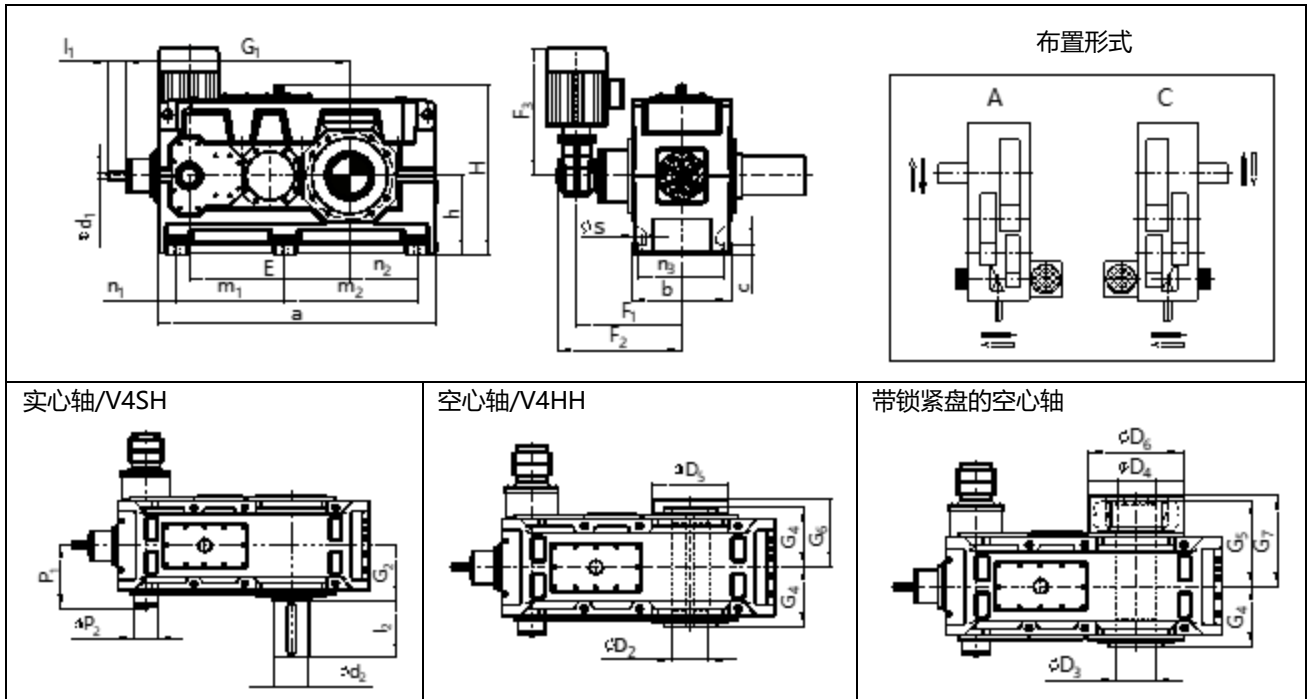
规格	输出轴											
	实心轴 V4SH			空心轴 V4HH				带锁紧盘的空心轴 V4DH				
	d ₂	l ₂	G ₂	D ₂ H7	D ₅	G ₄	G ₆	D ₃ H7	D ₄ H7	D ₆	G ₅	G ₇
5	100m6	210	165	95	210	165	205	100	100	240	240	255
6	110n6	210	165	105	210	165	195	110	110	280	240	255
7	120n6	210	195	115	200	195	235	120	120	310	280	295
8	130n6	250	195	125	220	195	235	130	130	320	285	300
9	140n6	250	235	135	270	235	280	145	140	360	330	345
10	160n6	300	235	150	310	235	280	155	150	395	350	365
11	170n6	300	270	165	320	270	315	170	165	435	400	420
12	180n6	300	270	180	360	270	315	185	180	450	405	420

逆止器	
P ₁	P ₂
221	125
221	125
244	130
244	130
294	150
294	150
309	130
309	130

辅传减速机			
F ₁	F ₂	F ₃	型号
365	445	498	GKF57-44.43-Y2.2
365	445	498	GKF57-44.43-Y2.2
431	532	552	GKF77-45.24-Y4
431	532	552	GKF77-45.24-Y4
510	611	602	GKF77-45.24-Y5.5
510	611	602	GKF77-45.24-Y5.5
479	572	569	GKF67-19.29-Y5.5
479	572	569	GKF67-19.29-Y5.5

V4.H-DT

规格 13-18



箱体												
a	b	H	h	E	m ₁	m ₂	m ₃	s	n ₁	n ₂	C	
1395	550	940	440	820	597.5	597.5	475	35	100	305	60	
1535	550	940	440	890	597.5	737.5	475	35	100	375	60	
1680	620	1045	500	987	720	720	535	42	120	365	70	
1770	620	1045	500	1033	720	810	535	42	120	410	70	
1770	680	1145	550	1035	750	750	600	42	135	390	80	
1890	680	1145	550	1095	750	870	600	42	135	450	80	

输入轴												
i=80-180		i=90-200		i=100-224		i=200-315		i=224-355		i=250-400		G ₁
d ₁	l ₁	d ₁	l ₁	d ₁	l ₁	d ₁	l ₁	d ₁	l ₁	d ₁	l ₁	
55m6	110					40m6	100					1170
				55m6	110					40m6	100	1240
70m6	135					50m6	110					1402
		70m6	135					50m6	110			1448
70m6	135					50m6	110					1450
		70m6	135					50m6	110			1510

输出轴											
实心轴 V4SH			空心轴 V4HH			带锁紧盘的空心轴 V4DH					
d _{2n6}	l ₂	G ₂	D ₂ H7	D ₅	G ₄	G ₆	D ₃ H7	D ₄ H7	D ₆	G ₅	G ₇
200	350	335	190	380	335	380	195	190	500	480	505
210	350	335	210	420	335	380	215	210	525	480	505
230	410	380	230	490	380	440	235	230	575	550	575
240	410	380	240	490	380	440	245	240	575	550	575
250	410	415	250	490	415	465	260	250	615	600	630
270	470	415	275	610	415	475	285	280	635	600	630

逆止器	
P ₁	P ₂
386	150
386	150
433	190
433	190
463	190
463	190

辅传减速电机			
F ₁	F ₂	F ₃	型号
582	690	707	GKF77-17.89-Y11
582	690	707	GKF77-17.89-Y11
652	775	817	GKF87-17.41-Y15
652	775	817	GKF87-17.41-Y15
695	818	847	GKF87-19.44-Y18.5
695	818	847	GKF87-19.44-Y18.5

5.2 轴功率和输出扭矩

类型 V3H-DT

规格 4-11

轴功率 P _{2N} (kW)和输出扭矩 T _{2N} (kN.m)																			
i _N	n ₁	n ₂	齿轮箱规格																
			4		5		6		7		8		9		10		11		
			P _{2N}	T _{2N}	P _{2N}	T _{2N}	P _{2N}	T _{2N}	P _{2N}	T _{2N}	P _{2N}	T _{2N}	P _{2N}	T _{2N}	P _{2N}	T _{2N}	P _{2N}	T _{2N}	
12.5	1500	120	40	3.2	69	5.4			124	9.9			205	16.3			384	30.5	
	1000	80	27		46				83				137				256		
	750	60	20		34				62				102				192		
14	1500	107	39	3.4	64	5.6			118	10.5			193	17.1			370	32.8	
	1000	71	26		42				79				128				246		
	750	54	19		32				59				96				184		
16	1500	94	37	3.8	60	6.2	69	7	113	11.6	123	12.6	178	18.2	204	20.9	344	35.2	
	1000	63	25		40		46		76		82		119		137		230		
	750	47	19		30		35		57		62		89		102		173		
18	1500	83	34	3.9	57	6.6	64	7.3	107	12.3	117	13.5	172	19.9	190	22	314	36.4	
	1000	56	23		39		43		72		79		116		128		212		
	750	42	17		29		32		54		59		87		96		159		
20	1500	75	30	3.9	53	6.7	60	7.7	99	12.6	114	14.5	163	20.7	180	22.8	291	37	
	1000	50	20		35		40		66		76		109		120		194		
	750	38	15		26		30		49		57		81		90		145		
22.4	1500	67	27	3.9	47	6.7	58	8.2	89	12.7	108	15.5	146	21	171	24.5	260	37.3	
	1000	45	18		32		39		60		72		98		114		174		
	750	33	14		24		29		45		54		74		86		131		
25	1500	60	23	3.6	39	6.2	53	8.3	74	11.7	93	14.7	122	19.4	150	23.8	217	34.4	
	1000	40	15		26		35		49		62		81		100		144		
	750	30	11		20		26		37		46		61		75		108		
28	1500	54	20	3.6	35	6.3	47	8.4	66	11.8	83	14.8	109	19.5	134	24	195	34.8	
	1000	36	14		23		32		44		56		73		90		130		
	750	27	10		18		24		33		42		55		67		98		
31.5	1500	48	18	3.6	32	6.2	42	8.4	59	11.8	74	14.9	97	19.5	120	23.9	174	34.7	
	1000	32	12		21		28		39		50		65		79		115		
	750	24	9		16		21		29		37		49		60		87		
35.5	1500	42	16	3.5	28	6.3	37	8.3	52	11.6	65	14.6	85	19.2	105	23.6	152	34.3	
	1000	28	10		19		25		34		43		57		70		101		
	750	21	7.8		14		18		26		32		42		52		76		
40	1500	38	14	3.5	25	6.2	33	8.3	47	11.6	59	14.8	77	19.3	95	23.7	137	34.5	
	1000	25	9.3		16		22		30		39		51		62		90		
	750	18.8	6.9		12		16		23		29		38		47		68		
45	1500	33	13	3.5	22	6.1	29	8.2	40	11.5	51	14.5	67	19.2	82	23.4	119	34.2	
	1000	22	8.2		14		19		27		34		45		54		79		
	750	16.7	6.1		11		14		20		25		33		41		60		
50	1500	30	11	3.5	19	6	25	8.1	36	11.3	45	14.1	59	18.6	72	22.9	105	33.3	
	1000	20	7.4		13		17		24		30		39		48		70		
	750	15	5.5		9.5		13		18		22		29		36		52		
56	1500	27	10	3.4	17	5.9	23	8.2	32	11.3	40	14.1	53	18.6	65	23.1	94	33.6	
	1000	17.9	6.3		11		15		21		26		35		43		63		
	750	13.4	4.8		8.3		11		16		20		26		32		47		
63	1500	24	8.4	3.2	15	5.7	20	7.9	28	11.1	36	14.3	47	18.7	58	22.9	84	33.3	
	1000	15.9	5.3		9.5		13		18		24		31		38		55		
	750	11.9	4		7.1		9.9		14		18		23		29		42		
71	1500	21	7.4	3.5	13	5.7	18	7.9	23	10.4	31	14.3	39	17.9	51	22.9	69	31.5	
	1000	14.1	5.1		8.4		12		15		21		26		34		46		
	750	10.6	3.8		6.3		8.7		11		16		20		25		35		
80	1500	18.8					14	7.3			27	14.1			45	23			
	1000	12.5					9.5				18						30		
	750	9.4					7.1				14						23		
90	1500	16.7					13	7.3			23	13.2			40	22.2			
	1000	11.1					8.4				15						26		
	750	8.3					6.3				11						19		

注：上表已计入服务系数 f 和可靠性系数 S_f，可直接选用

类型 V3H-DT
规格 12-18

轴功率 P_{2N} (kW)和输出扭矩 T_{2N} (kN.m)																
i_N	n_1	n_2	齿轮箱规格													
			12		13		14		15		16		17		18	
			P_{2N}	T_{2N}	P_{2N}	T_{2N}	P_{2N}	T_{2N}	P_{2N}	T_{2N}	P_{2N}	T_{2N}	P_{2N}	T_{2N}	P_{2N}	T_{2N}
12.5	1500	120			582	46.3			967	76.9			1429	114		
	1000	80			388				645				953			
	750	60			291				483				714			
14	1500	107			533	47.3			895	79.4	967	85.8	1274	113	1503	133
	1000	71			354				594		642		845		997	
	750	54			265				445		481		634		748	
16	1500	94	380	39	481	49.2	571	58.4	815	83.4	884	90.5	1148	118	1320	135
	1000	63	255		322		382		546		592		769		885	
	750	47	191		242		287		410		444		577		664	
18	1500	83	352	40.8	439	50.9	517	60	750	86.9	811	94.1	1014	118	1216	141
	1000	56	237		296		349		506		547		684		821	
	750	42	178		222		262		379		410		513		616	
20	1500	75	333	42.3	415	52.8	481	61.2	701	89.2	765	97.4	916	117	1099	140
	1000	50	222		277		320		467		510		611		733	
	750	38	166		207		240		350		382		458		550	
22.4	1500	67	309	44.4	371	53.3	442	63.4	626	89.8	708	102	818	118	982	141
	1000	45	208		249		296		420		475		550		659	
	750	33	156		187		222		315		357		412		494	
25	1500	60	264	42	310	49.3	386	61.5	523	83.2	591	94.1	684	109	820	131
	1000	40	176		206		258		348		394		456		547	
	750	30	132		155		193		261		296		342		410	
28	1500	54	232	42.4	279	49.6	347	61.9	471	83.9	532	94.9	615	110	739	132
	1000	36	158		186		231		314		355		410		492	
	750	27	119		139		174		235		266		307		369	
31.5	1500	48	211	42.3	248	49.6	309	61.9	419	83.9	473	94.8	547	110	657	132
	1000	32	140		165		206		279		315		365		438	
	750	24	105		124		154		209		236		274		328	
35.5	1500	42	185	41.7	217	48.9	270	61.1	366	82.7	414	93.6	479	108	574	130
	1000	28	123		144		180		244		276		319		383	
	750	21	92		108		135		183		207		239		287	
40	1500	38	167	42	196	49.3	244	61.4	331	83.2	375	94	433	109	519	131
	1000	25	110		129		161		218		246		285		342	
	750	18.8	82		97		120		163		185		214		256	
45	1500	33	145	41.4	170	48.7	212	60.8	287	82.4	325	93.1	376	108	451	129
	1000	22	96		113		142		192		217		250		301	
	750	16.7	72		85		106		144		163		188		225	
50	1500	30	128	40.6	150	47.6	187	59.5	253	80.6	287	91.2	331	105	397	127
	1000	20	85		100		125		169		191		221		265	
	750	15	64		75		93		127		143		165		199	
56	1500	27	115	40.6	135	48	168	59.6	228	80.7	258	91.5	298	106	358	127
	1000	17.9	76		90		111		151		171		197		237	
	750	13.4	57		67		84		113		128		148		178	
63	1500	24	102	40.6	120	47.9	149	59.7	203	80.7	229	91.5	265	105	318	127
	1000	15.9	68		80		99		134		152		175		211	
	750	11.9	51		60		74		101		114		131		158	
71	1500	21	89	40.4	105	47.6	131	59.4	177	80.5	201	91.3	232	106	278	127
	1000	14.1	60		70		88		119		135		156		187	
	750	10.6	45		53		66		89		101		117		140	
80	1500	18.8	80	40.7			117	59.3			179	91.1			249	127
	1000	12.5	53				78				119				166	
	750	9.4	40				58				89				124	
90	1500	16.7	69	39.5			104	59.4								
	1000	11.1	46				69									
	750	8.3	34				52									

 注：上表已计入服务系数 f 和可靠性系数 S_f ，可直接选用

类型 V4H-DT

规格 5-11

轴功率 P_{2N} (kW)和输出扭矩 T_{2N} (kN.m)																
i_N	n_1	n_2	齿轮箱规格													
			5		6		7		8		9		10		11	
			P_{2N}	T_{2N}	P_{2N}	T_{2N}	P_{2N}	T_{2N}	P_{2N}	T_{2N}	P_{2N}	T_{2N}	P_{2N}	T_{2N}	P_{2N}	T_{2N}
80	1500	18.8	13	6.7			25	12.5			41	20.5			71	35.7
	1000	12.5	8.8				16				27				47	
	750	9.4	6.6				12				20				35	
90	1500	16.7	12	6.5			22	12.5			36	20.6			62	35.6
	1000	11.1	7.6				15				24				41	
	750	8.3	5.7				11				18				31	
100	1500	15	11	6.7	14	8.9	20	12.3	25	15.6	33	20.6	40	25.6	56	35.7
	1000	10	7		9.3		13		16		22		27		37	
	750	7.5	5.3		7		9.6		12		16		20		28	
112	1500	13.4	9.3	6.2	12	8.7	18	12.5	22	15.6	29	20.6	36	25.6	50	35.6
	1000	8.9	5.8		8.2		12		15		19		24		33	
	750	6.7	4.4		6.1		8.8		11		14		18		25	
125	1500	12	8.2	6.8	11	8.4	16	12.5	20	15.3	26	20.2	32	25.8	45	35.5
	1000	8	5.7		7		11		13		17		22		30	
	750	6	4.2		5.3		7.9		9.6		13		16		22	
140	1500	10.7	6.5	6.3	9.3	8	13	11.6	16	14.6	21	18.9	27	23.3	38	32.8
	1000	7.1	4.7		6		8.7		11		14		17		25	
	750	5.4	3.5		4.5		6.5		8.2		11		13		18	
160	1500	9.4	6	6.3	8.2	8.3	11	11.6	14	14.1	19	19.1	23	24.1	33	33.3
	1000	6.3	4.1		5.4		7.6		9.3		13		16		22	
	750	4.7	3.1		4.1		5.7		6.9		9		12		16	
180	1500	8.3	5.4	6.4	7.1	8.4	9.8	11.2	13	14	17	18.7	21	23.4	29	33.7
	1000	5.6	3.7		4.9		6.5		8.2		11		14		20	
	750	4.2	2.8		3.7		4.9		6.1		8.2		10		15	
200	1500	7.5	5	6.2	6.5	8.4	9.3	11.4	11	14.6	15	18.7	19	23.9	26	33.3
	1000	5	3.3		4.4		6		7.6		10		13		17	
	750	3.8	2.5		3.3		4.5		5.7		7.4		9.4		13	
224	1500	6.7	4.4	6.3	5.4	8.5	8.2	11.6	10	14	14	18.6	17	23.3	23	33.8
	1000	4.5	2.9		4		5.4		7		8.7		11		16	
	750	3.3	2.2		3		4.1		5		6.5		8		12	
250	1500	6	3.8	6	5.1	8.1	6.9	11.3	9	13.9	12	17.6	14	22.7	20	31.5
	1000	4	2.5		3.4		4.8		5.8		7.4		9.5		13	
	750	3	1.9		2.5		3.6		4.4		5.5		7.1		9.9	
280	1500	5.4	3.4	6.1	4.6	8.2	6.3	11.4	7.9	14.1	10	18.3	13	22.6	18	32.5
	1000	3.6	2.3		3.1		4.3		5.3		6.9		8.4		12	
	750	2.7	1.7		2.3		3.2		4		5.1		6		9.1	
315	1500	4.8	3	5.9	4.1	8.1	5.3	10.8	6.9	14.4	9	17.5	12	22.2	16	31.8
	1000	3.2	2		2.7		3.6		4.8		5.8		7.4		11	
	750	2.4	1.5		2		2.7		3.6		4.4		5.5		7.9	
355	1500	4.2			3.6	8.1			5.8	13.8			10	21.5		
	1000	2.8			2.4				4.1				6.3			
	750	2.1			1.8				3				5			
400	1500	3.8			3	7.5			5.3	13.3			9	22.2		
	1000	2.5			2				3.5				5.8			
	750	1.9			1.5				2.6				4.4			

注：上表已计入服务系数 f 和可靠性系数 S_f ，可直接选用

类型 V4H-DT

规格 12-18

轴功率 P_{2N} (kW)和输出扭矩 T_{2N} (kN.m)																
i_N	n_1	n_2	齿轮箱规格													
			12		13		14		15		16		17		18	
			P_{2N}	T_{2N}	P_{2N}	T_{2N}	P_{2N}	T_{2N}	P_{2N}	T_{2N}	P_{2N}	T_{2N}	P_{2N}	T_{2N}	P_{2N}	T_{2N}
80	1500	18.8			104			176					229			
	1000	12.5			69	52.6			117	89.1			152	116		
	750	9.4			52			88					114			
90	1500	16.7			92			156			176		204		244	
	1000	11.1			61	52.6			103	88.7		101	135	116	162	
	750	8.3			46			77			88		102		122	
100	1500	15	71		83		103		140		158		183		219	
	1000	10	47	45.1	55	52.4	69	65.7	93	89.1	106	101	122	116	146	
	750	7.5	35		41		52		70		79		91		110	
112	1500	13.4	64		74		92		125		141		163		196	
	1000	8.9	42	44.9	49	52.4	61	65.5	83	88.6	94	100	109	116	130	
	750	6.7	32		37		46		62		70		81		98	
125	1500	12	57		66		82		112		127		146		176	
	1000	8	38	45.3	44	52.2	55	65.5	75	89.1	84	100	97	116	117	
	750	6	28		33		41		56		63		73		88	
140	1500	10.7	47		55		69		93		105		122		146	
	1000	7.1	31	41.5	36	48.8	46	61.1	62	82.3	70	93.2	81	108	97	
	750	5.4	23		27		34		46		52		60		73	
160	1500	9.4	41		48		60		82		93		107		128	
	1000	6.3	28	42.4	32	49.1	40	61.6	54	83.2	62	94.8	71	109	86	
	750	4.7	21		24		30		41		47		53		65	
180	1500	8.3	36		42		53		72		82		94		113	
	1000	5.6	25	42.1	29	49.6	36	61.8	48	83.3	55	94.5	64	110	76	
	750	4.2	18		22		27		36		41		48		57	
200	1500	7.5	33		39		48		65		74		85		102	
	1000	5	22	41.6	26	48.9	32	61.4	44	83.2	49	93.6	57	108	68	
	750	3.8	16		19		24		33		37		42		51	
224	1500	6.7	29		34		43		58		66		76		91	
	1000	4.5	20	41.9	23	48.9	29	61.7	39	83.9	44	94.3	51	109	62	
	750	3.3	15		17		22		29		33		38		46	
250	1500	6	26		30		37		51		57		66		79	
	1000	4	17	40.3	20	46.6	25	59.2	34	80.6	38	90.7	44	105	53	
	750	3	13		15		19		25		29		33		40	
280	1500	5.4	23		27		33		45		51		60		71	
	1000	3.6	15	40.9	18	48	22	59.3	30	80.4	34	91.7	40	106	48	
	750	2.7	11		13		17		23		26		30		36	
315	1500	4.8	21		24		30		40		45		53		63	
	1000	3.2	14	41.3	16	47.6	20	58.7	27	81	30	90.5	35	106	42	
	750	2.4	10		12		15		20		23		27		32	
355	1500	4.2	18				26				40				55	
	1000	2.8	12	39.4			17	59			26	89.5			37	
	750	2.1	8.7				13				20				28	
400	1500	3.8	15				23									
	1000	2.5	10	38.3			15	58.5								
	750	1.9	7.5				11									

 注：上表已计入服务系数 f 和可靠性系数 S_f ，可直接选用

5.3 齿轮箱热功率

类型 V3.H-DT

规格 4-11

		热功率 P _G (kW)																							
in	n ₁	齿轮箱规格																							
		4			5			6			7			8			9			10			11		
		750	1000	1500	750	1000	1500	750	1000	1500	750	1000	1500	750	1000	1500	750	1000	1500	750	1000	1500	750	1000	1500
12.5	P _{GA}	35	38	39	47	51	50				74	80	77				96	103	95				131	140	112
	P _{GB}	56	66	85	79	94	118				124	150	186				169	204	250				265	321	377
	P _{GC}	67	77	95	108	124	151				189	218	265				280	323	390				396	456	542
	P _{GD}	83	100	131	133	161	209				229	280	362				337	413	529				501	613	768
14	P _{GA}	34	37	39	46	49	50				72	77	76				94	101	95				130	139	117
	P _{GB}	54	64	83	76	91	114				119	144	180				164	198	244				260	315	374
	P _{GC}	65	75	92	103	119	146				182	210	257				272	313	380				388	447	533
	P _{GD}	80	97	127	128	155	202				221	270	350				326	399	514				490	600	756
16	P _{GA}	32	35	37	44	48	48	51	55	55	69	74	73	80	86	83	93	99	94	103	110	103	124	133	114
	P _{GB}	51	61	79	73	88	110	84	100	126	113	137	172	131	158	196	159	193	239	177	214	262	248	300	358
	P _{GC}	61	71	87	100	115	141	111	128	157	174	200	244	194	223	272	264	304	369	298	343	415	369	425	508
	P _{GD}	76	92	121	123	149	195	137	165	216	210	257	334	233	285	369	317	388	500	354	434	558	465	569	719
18	P _{GA}	32	34	36	43	47	47	50	54	54	67	72	71	78	83	81	90	97	93	95	102	96	123	132	115
	P _{GB}	50	60	76	71	85	107	81	97	122	110	133	167	126	153	191	154	187	232	163	197	243	242	293	353
	P _{GC}	59	69	85	96	111	136	106	122	150	167	192	235	188	217	265	254	293	357	273	315	383	361	416	499
	P _{GD}	74	90	117	119	144	189	132	159	208	202	247	322	226	277	359	306	375	485	326	399	514	456	558	707
20	P _{GA}	30	32	34	41	45	46	48	52	53	64	69	69	74	79	78	87	93	90	98	105	100	118	126	112
	P _{GB}	47	56	72	68	81	103	78	94	118	105	127	161	120	145	182	148	179	223	168	203	251	231	280	339
	P _{GC}	56	65	80	93	107	131	102	118	145	160	184	225	177	204	249	243	280	342	280	323	392	344	396	476
	P _{GD}	70	84	111	114	138	181	127	154	201	193	236	307	213	261	340	294	360	466	335	410	529	434	531	676
22.4	P _{GA}	29	32	33	41	44	45	46	50	51	62	67	67	72	77	77	85	91	89	91	98	94	114	122	110
	P _{GB}	46	55	70	67	80	101	76	91	115	102	123	155	116	141	177	145	175	218	154	186	231	220	266	324
	P _{GC}	55	63	78	91	105	130	100	115	142	154	178	218	172	198	242	236	272	332	256	295	360	319	367	443
	P _{GD}	68	82	108	113	137	180	123	149	195	185	226	296	207	253	330	284	348	452	306	375	485	404	495	632
25	P _{GA}	28	30	32	39	42	43	45	49	50	61	65	66	70	75	75	81	87	87	88	94	93	109	117	109
	P _{GB}	43	52	67	63	76	97	73	87	110	98	119	151	111	134	170	137	166	209	147	178	223	207	250	307
	P _{GC}	52	59	74	86	99	122	95	110	135	147	169	208	164	189	232	220	253	310	246	284	347	292	337	408
	P _{GD}	64	77	102	106	128	168	118	142	186	177	217	284	198	243	317	265	324	422	293	359	466	371	454	584
28	P _{GA}	27	29	31	37	41	43	44	48	50	58	62	64	68	73	74	78	84	85	86	93	93	105	113	109
	P _{GB}	41	49	64	61	73	93	72	86	109	93	112	143	107	130	165	130	157	199	144	174	220	197	238	296
	P _{GC}	49	56	69	82	94	116	95	109	134	135	156	193	159	183	225	204	235	288	238	274	336	272	313	382
	P _{GD}	60	73	97	100	121	159	117	141	185	164	201	264	191	234	306	247	302	395	285	349	455	346	424	549
31.5	P _{GA}	25	28	29	36	39	41	42	46	48	55	59	62	66	70	73	75	81	83	83	89	91	101	108	106
	P _{GB}	39	47	61	58	69	89	68	81	103	88	106	136	103	125	160	123	149	190	136	165	210	186	225	282
	P _{GC}	46	53	65	76	88	108	89	102	126	127	146	180	151	174	215	191	220	271	220	254	312	253	291	356
	P _{GD}	57	69	91	94	113	149	110	133	175	154	188	247	181	222	292	230	282	370	265	324	424	323	395	514
35.5	P _{GA}	24	26	28	34	36	39	41	44	46	53	56	59	62	67	70	72	77	80	80	85	88	98	105	105
	P _{GB}	37	44	57	54	64	83	65	78	100	83	100	129	98	119	152	116	141	181	129	156	199	178	215	271
	P _{GC}	42	48	60	70	80	99	84	97	119	117	135	167	141	162	200	174	201	248	206	237	292	240	276	338
	P _{GD}	52	63	84	86	104	138	104	126	166	142	174	229	169	207	272	212	260	341	247	302	396	305	373	487
40	P _{GA}	21	23	24	29	32	34	39	42	44	46	49	52	60	64	67	67	72	75	76	82	84	93	100	100
	P _{GB}	32	38	49	47	56	72	61	73	95	72	87	112	93	112	144	108	131	168	123	149	191	166	201	255
	P _{GC}	35	41	51	58	67	83	78	90	111	97	112	138	131	151	187	158	182	224	193	222	274	220	253	310
	P _{GD}	44	53	71	72	87	115	97	117	155	118	144	191	158	193	254	192	235	309	231	283	372	281	344	449
45	P _{GA}	20	22	24	28	31	33	36	39	42	45	48	51	57	61	64	62	66	69	72	78	81	85	92	93
	P _{GB}	31	37	48	45	54	70	57	69	89	69	84	108	88	106	137	99	120	154	116	140	180	152	184	234
	P _{GC}	34	40	49	56	64	80	72	83	102	94	108	133	121	139	172	142	164	202	176	203	251	197	227	280
	P _{GD}	43	52	69	70	84	111	89	107	142	114	139	183	146	179	236	172	211	279	212	260	342	254	311	407
50	P _{GA}	21	22	24	28	31	33	32	34	37	44	48	51	50	54	57	61	66	69	68	73	77	86	92	96
	P _{GB}	31	37	49	45	53	69	50	59	77	68	83	106	76	93	119	97	117	151	108	131	169	150	181	232
	P _{GC}	34	40	49	54	63	78	60	69	86	90	104	129	101	116	144	135	156	194	160	184	228	193	222	274
	P _{GD}	43	52	69	68	82	108	75	90	119	109	134	177	122	149	197	166	203	269	193	236	312	246	301	396
56	P _{GA}	19	21	22	26	29	31	31	34	36	41	44	48	49	52	56	57	61	65	63	68	72	79	85	89
	P _{GB}	29	34	45	41	49	64	48	58	75	63	77	100	74	90	116	89	108	140	99	120	155	135	164	211
	P _{GC}	31	36	44	49	56	70	58	67	83	82	95	117	96	111	138	122	140	174	144	166	206	171	197	243
	P _{GD}	39	47	62	61	74	98	72	87	115	100	122	162	117	143	190	149	182	241	174	213	281	219	268	354
63	P _{GA}	18	20	22	25	27	30	31	33	36	40	43	46	48	52	55	55	59	63	62	67	71	76	82	86
	P _{GB}	28	33	43	40	47	62	48	57	74	61	74	96	73	88	114	86	104	135	97	117	151	131	158	203
	P _{GC}	29	34	42	46	53	66	56	65	81	78	90	111	94	108	134	115	132	164	138	159	197	161	185	229
	P _{GD}	37	44</																						

类型 V3.H-DT
规格 12-18

in	热功率 P _G (kW)																								
	n ₁	12						13			14			15			16			17			18		
		750	1000	1500	750	1000	1500	750	1000	1500	750	1000	1500	750	1000	1500	750	1000	1500	750	1000	1500			
12.5	P _{GA}				166	172	*						213	221	*				227	235	*				
	P _{GB}				355	419	468						493	583	602				628	742	728				
	P _{GC}				620	714	831						969	1117	1261				1162	1339	1484				
	P _{GD}				761	923	1126						1163	1410	1652				1440	1745	1991				
14	P _{GA}				171	177	127						212	220	*	225	233	*	227	235	*				
	P _{GB}				359	424	482						476	562	598	511	604	631	606	716	728				
	P _{GC}				624	719	843						925	1066	1217	980	1129	1280	1116	1286	1443				
	P _{GD}				769	932	1147						1113	1349	1603	1182	1433	1688	1384	1677	1947				
16	P _{GA}	145	155	125	159	165	122	184	191	138	213	221	*	219	227	*	233	241	*	236	245	*			
	P _{GB}	287	347	407	328	388	445	379	448	511	468	553	597	490	579	615	603	713	737	619	732	741			
	P _{GC}	483	557	662	568	654	769	642	740	868	905	1043	1196	936	1079	1230	1098	1265	1429	1121	1292	1447			
	P _{GD}	591	724	907	698	846	1047	791	959	1181	1091	1322	1583	1126	1366	1621	1365	1654	1937	1388	1682	1949			
18	P _{GA}	145	156	129	161	167	128	188	195	146	208	216	*	222	230	*	229	237	*	254	263	*			
	P _{GB}	287	347	411	332	392	454	382	452	520	449	531	581	485	573	617	580	686	722	646	763	787			
	P _{GC}	484	558	665	571	658	777	647	745	877	869	1001	1155	923	1063	1219	1050	1210	1375	1156	1332	1503			
	P _{GD}	593	726	913	704	853	1060	796	965	1195	1044	1265	1525	1108	1344	1608	1307	1584	1872	1434	1738	2033			
20	P _{GA}	137	147	124	153	159	126	174	180	140	205	212	*	215	223	*	226	234	*	237	246	*			
	P _{GB}	267	323	385	311	367	428	349	413	480	434	513	568	464	548	599	560	662	708	592	700	736			
	P _{GC}	448	516	616	534	615	729	588	677	800	834	961	1114	877	1010	1165	1010	1164	1332	1054	1214	1379			
	P _{GD}	549	672	848	658	798	996	724	877	1092	1002	1215	1475	1056	1280	1542	1256	1523	1815	1311	1589	1876			
22.4	P _{GA}	138	148	128	149	154	126	179	185	148	203	210	*	211	219	*	228	236	*	235	243	*			
	P _{GB}	268	324	388	295	349	412	353	417	489	421	498	559	447	528	586	547	646	702	571	675	722			
	P _{GC}	447	515	617	498	574	683	593	683	811	790	910	1061	838	966	1121	967	1114	1282	1010	1164	1332			
	P _{GD}	548	671	850	615	746	936	730	885	1107	953	1155	1412	1012	1227	1490	1205	1461	1756	1258	1525	1818			
25	P _{GA}	134	144	130	144	149	128	170	176	150	197	204	153	214	222	160	226	234	*	241	250	*			
	P _{GB}	255	309	375	278	329	395	330	390	466	394	466	537	434	513	585	514	607	681	559	661	732			
	P _{GC}	424	489	590	457	527	632	554	638	762	714	823	970	798	919	1078	879	1013	1181	969	1116	1294			
	P _{GD}	523	640	817	567	687	870	682	827	1045	864	1047	1297	964	1168	1440	1100	1333	1629	1210	1467	1780			
28	P _{GA}	131	140	131	139	144	131	166	172	155	198	205	168	208	216	172	231	239	183	239	248	182			
	P _{GB}	244	295	363	264	312	380	316	373	452	383	453	535	406	480	562	504	596	689	525	621	711			
	P _{GC}	396	456	554	424	489	590	515	593	715	685	789	939	722	832	987	851	980	1157	881	1015	1193			
	P _{GD}	487	596	767	528	640	819	637	772	985	831	1007	1265	875	1060	1326	1066	1292	1605	1102	1336	1650			
31.5	P _{GA}	124	133	129	134	139	131	159	165	154	189	196	170	208	215	183	224	232	190	241	250	199			
	P _{GB}	228	276	344	250	296	365	296	350	430	358	423	508	396	468	558	471	557	658	514	608	712			
	P _{GC}	362	417	508	393	453	550	471	543	658	621	715	857	692	797	952	778	896	1067	852	982	1165			
	P _{GD}	448	548	709	491	595	766	586	710	912	757	917	1162	842	1020	1288	977	1184	1487	1069	1296	1620			
35.5	P _{GA}	119	128	125	130	135	130	153	159	151	185	192	173	198	205	181	220	228	196	233	241	203			
	P _{GB}	216	262	328	240	284	353	281	332	412	344	407	495	368	435	526	455	538	644	481	569	677			
	P _{GC}	338	389	475	374	431	524	439	506	615	590	680	819	629	725	871	740	853	1021	779	897	1071			
	P _{GD}	416	509	661	467	566	732	546	662	855	720	873	1114	766	929	1181	931	1129	1429	980	1188	1498			
40	P _{GA}	114	122	121	124	128	125	147	152	147	177	183	168	192	199	180	212	220	194	228	236	204			
	P _{GB}	203	246	310	226	267	334	267	315	392	324	383	469	355	419	510	430	508	614	464	548	657			
	P _{GC}	312	360	440	345	397	484	409	471	574	544	627	758	596	687	829	688	793	954	740	853	1022			
	P _{GD}	386	473	616	431	523	678	509	617	798	667	808	1035	729	884	1129	869	1053	1339	934	1132	1434			
45	P _{GA}	109	117	118	115	119	117	142	147	144	165	171	160	183	190	176	199	206	187	220	228	203			
	P _{GB}	195	236	298	206	244	306	255	301	377	298	352	434	334	395	484	398	470	572	440	520	629			
	P _{GC}	295	340	417	309	356	435	387	446	544	490	564	684	550	634	768	624	719	868	693	798	960			
	P _{GD}	367	449	585	385	467	607	483	586	760	601	728	936	675	818	1049	788	955	1221	872	1057	1346			
50	P _{GA}	104	112	115	118	122	124	136	141	142	172	178	174	173	179	174	211	219	210	208	216	204			
	P _{GB}	183	221	281	206	244	310	239	283	358	301	356	445	307	363	453	404	478	593	407	481	594			
	P _{GC}	271	312	384	306	352	433	358	412	506	492	567	692	496	571	696	631	727	884	629	725	880			
	P _{GD}	336	411	539	384	466	610	448	543	709	601	728	944	609	738	956	794	962	1242	794	963	1240			
56	P _{GA}	96	103	108	109	113	117	126	131	135	159	165	167	180	186	186	198	205	203	220	228	225			
	P _{GB}	168	203	260	189	223	285	218	258	330	275	325	411	309	365	461	371	438	552	413	488	612			
	P _{GC}	242	279	345	273	315	389	318	366	451	440	507	622	497	573	702	568	654	800	633	729	891			
	P _{GD}	302	370	488	343	416	547	401	486	637	538	652	852	609	738	962	715	867	1128	797	966	1255			
63	P _{GA}	96	103	108	105	109	114	128	133	138	153	159	162	165	171	173	191	198	199	204	211	211			
	P _{GB}	164	198	255	181	214	275	219	259	332	261	309	393	282	333	422	355	419	529	378	447	563			
	P _{GC}	235	271	335	257	296	366	317	365	451	412	475	585	443	510	627	534	615	755	570	657	805			
	P _{GD}	292	358	471	324	393	517	397	481	633	505	612	802	544	659	862	677	820	1071	717	869	1133			
71	P _{GA}	88	95	100	99	103	107	118	122	127	146	151	155	158	164	167	180	187	190	197	204	205			
	P _{GB}	149	180	232	170	201	258	200	236	302	247	292	372	269	318	404	333	393	498	360	426	539			
	P _{GC}	208	240	297	233	268	331	284	327	404	379	437	538	417	481	591	494	569	698	538	620	760			
	P _{GD}	261	319	421	294	356	469	356	431	567	468	567	743	512	621	813	625	757	990	680	824	1075			
80	P _{GA}	85	91	96				113	117	123				152	1										

类型 V4.H-DT
规格 5-18
 $n_1=750\text{rpm}$

i_N		热功率 P_G (kW)													
		齿轮箱规格													
		5	6	7	8	9	10	11	12	13	14	15	16	17	18
80	P_{GA}	27		40		56		85		113		151		171	
90	P_{GA}	26		38		55		82		110		145	156	163	176
100	P_{GA}	25	29	36	42	52	56	79	94	105	121	136	149	153	168
112	P_{GA}	24	28	35	41	50	55	75	91	100	118	130	141	147	158
125	P_{GA}	23	27	33	39	48	52	72	87	95	111	123	135	139	150
140	P_{GA}	22	26	32	37	45	50	68	83	91	106	120	128	135	144
160	P_{GA}	20	25	29	36	41	48	62	79	86	103	113	123	127	138
180	P_{GA}	20	23	28	34	40	45	60	75	81	96	106	116	120	130
200	P_{GA}	19	22	28	31	39	42	59	69	80	92	105	109	118	123
224	P_{GA}	18	21	26	30	37	41	55	67	75	87	98	108	109	121
250	P_{GA}	17	20	25	30	35	40	54	65	72	85	95	101	106	114
280	P_{GA}	16	19	24	28	34	37	51	61	68	80	89	97	100	109
315	P_{GA}	15	18	22	27	32	36	48	60	65	77	84	92	94	103
355	P_{GA}		18		25		34		57		73		86		97
400	P_{GA}		17		24		32		53		69				

$n_1=1000\text{rpm}$

i_N		热功率 P_G (kW)													
		齿轮箱规格													
		5	6	7	8	9	10	11	12	13	14	15	16	17	18
80	P_{GA}	29		42		60		91		121		162		183	
90	P_{GA}	28		41		59		88		118		155	167	175	188
100	P_{GA}	27	31	39	45	56	60	84	101	112	130	146	160	164	180
112	P_{GA}	26	30	37	44	54	59	80	98	107	126	139	151	157	169
125	P_{GA}	25	29	36	42	51	56	77	93	102	119	132	144	149	161
140	P_{GA}	23	28	34	40	48	54	73	89	98	114	128	137	144	154
160	P_{GA}	22	26	31	38	44	51	66	85	92	110	121	132	136	148
180	P_{GA}	21	25	30	36	43	49	65	81	87	103	114	124	128	139
200	P_{GA}	20	23	30	33	42	45	63	74	85	99	112	117	126	132
224	P_{GA}	19	23	28	32	39	43	59	72	80	93	105	116	117	130
250	P_{GA}	19	22	27	32	38	43	58	70	77	91	102	108	114	122
280	P_{GA}	18	20	25	30	36	40	55	66	73	85	95	104	107	117
315	P_{GA}	17	20	24	29	34	38	51	64	70	82	90	99	101	110
355	P_{GA}		19		27		37		61		78		92		104
400	P_{GA}		18		25		35		57		74				

$n_1=1500\text{rpm}$

i_N		热功率 P_G (kW)													
		齿轮箱规格													
		5	6	7	8	9	10	11	12	13	14	15	16	17	18
80	P_{GA}	32		47		66		99		130		171		189	
90	P_{GA}	31		46		65		96		128		164	175	183	195
100	P_{GA}	30	34	43	50	62	67	92	110	121	140	156	169	173	188
112	P_{GA}	29	33	42	49	59	65	88	106	116	137	149	161	167	179
125	P_{GA}	27	32	40	46	57	62	85	102	112	130	143	155	159	172
140	P_{GA}	26	31	38	45	54	60	80	98	107	125	139	148	155	165
160	P_{GA}	24	29	35	43	49	57	74	94	101	121	132	143	147	160
180	P_{GA}	24	28	34	41	48	54	72	89	97	114	125	136	140	152
200	P_{GA}	23	26	34	37	47	50	71	82	95	109	124	130	139	146
224	P_{GA}	21	25	31	36	44	49	67	80	89	104	117	128	130	144
250	P_{GA}	21	25	30	36	43	48	65	79	87	101	114	120	127	136
280	P_{GA}	20	23	28	34	41	45	62	74	82	96	106	117	120	132
315	P_{GA}	19	22	27	32	38	43	58	72	78	93	100	110	113	124
355	P_{GA}		21		30		41		68		88		103		117
400	P_{GA}		20		29		39		64		83				

P_{GA} (kW) 齿轮箱不带辅助冷却措施

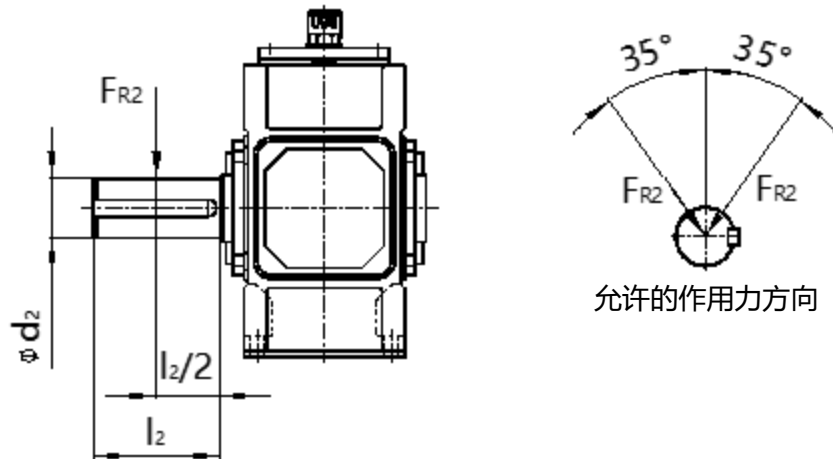
5.4 辅传减速电机技术参数

齿轮箱	辅传减速电机	辅传工作转速 rpm	辅传工作转矩 kN·m
V3.H4-DT	GKF47-35.39-Y1.5	2.6	5.5
V3.H5-DT	GKF57-38.49-Y2.2	2.39	8.8
V3.H6-DT	GKF57-38.49-Y2.2	1.91	11
V3.H7-DT	GKF77-40.10-Y4	2.33	16.4
V3.H8-DT	GKF77-40.10-Y4	1.86	20.5
V3.H9-DT	GKF77-45.24-Y5.5	2.04	25.7
V3.H10-DT	GKF77-45.24-Y5.5	1.65	31.8
V3.H11-DT	GKF87-56.64-Y7.5	1.65	43.4
V3.H12-DT	GKF87-56.64-Y7.5	1.32	54.3
V3.H13-DT	GKF97-56.55-Y11	1.63	64.4
V3.H14-DT	GKF97-56.55-Y11	1.3	80.8
V3.H15-DT	GKF107-66.52-Y15	1.38	103.8
V3.H16-DT	GKF107-66.52-Y15	1.22	117.4
V3.H17-DT	GKF127-70.82-Y18.5	1.32	133.8
V3.H18-DT	GKF127-70.82-Y18.5	1.16	152.3
V4.H5-DT	GKF57-44.43-Y2.2	2.14	9.8
V4.H6-DT	GKF57-44.43-Y2.2	1.71	12.3
V4.H7-DT	GKF77-45.24-Y4	2.14	17.9
V4.H8-DT	GKF77-45.24-Y4	1.71	22.3
V4.H9-DT	GKF77-45.24-Y5.5	2.11	24.9
V4.H10-DT	GKF77-45.24-Y5.5	1.7	30.9
V4.H11-DT	GKF67-19.29-Y5.5	1.28	41
V4.H12-DT	GKF67-19.29-Y5.5	1.02	51.5
V4.H13-DT	GKF77-17.89-Y11	1.35	77.8
V4.H14-DT	GKF77-17.89-Y11	1.08	97.3
V4.H15-DT	GKF87-17.41-Y15	1.39	103.1
V4.H16-DT	GKF87-17.41-Y15	1.23	116.5
V4.H17-DT	GKF87-19.44-Y18.5	1.27	139.1
V4.H18-DT	GKF87-19.44-Y18.5	1.11	159.2

6 附录

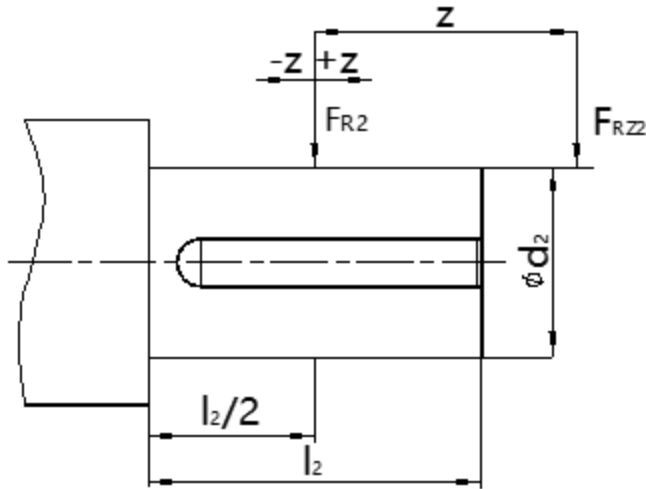
6.1 附录 A 在输出轴 d_2 上允许的附加径向力 ¹⁾

作用力在轴伸中部



允许的附加径向力 F_{R2} (kN).作用在输出轴轴伸中部 ³⁾																	
类型	布置形式	齿轮箱规格 ^{1) 4)}															
		3	4	5	6	7	8	9	10	11	12	13	14	15	16	17	18
P1SH	A/B	²⁾	-	²⁾	-	²⁾	-	²⁾	-	²⁾	-	²⁾	-	²⁾	-	²⁾	-
P2S	A/B/G/H	-	10	22	22	30	30	30	45	64	64	150	150	140	205	205	205
	C/D	-	10	13	13	18	18	10	28	35	35	112	112	85	135	135	135
V2S	A/C	-	13	27	27	37	37	38	55	78	78	160	160	150	210	210	210
	B/D	-	12	15	15	17	17	10	30	35	38	110	110	75	145	100	100
P3S	A/B/G/H	-	-	29	29	40	40	40	60	85	85	190	190	185	165	265	265
P4S	C/D	-	-	-	-												
V3S	A/C	-	14	29	29												
V4S	A/C	-	-														
P3S	C/D	-	-	18	18	26	26	18	40	50	50	150	150	120	185	185	190
P4S	A/B	-	-	-	-												
V3S	B/D	-	9	18	18												
V4S	B/D	-	-														

作用力不在轴伸中部



$$F_{RZ2} = F_{R2} \times k$$

F_{RZ2} 为允许的外部径向力

F_{R2} 为允许的附加径向力

k 为作用力系数，根据下表确定

作用力系数 K															
规格	距离 z														
	-200	-150	-100	-75	-50	-25	0	25	50	75	100	150	200	250	300
3					1.21	1.09	1	0.85	0.74	0.65	0.58	0.48			
4					1.17	1.08	1	0.86	0.76	0.68	0.62	0.52	0.44		
5+6				1.22	1.14	1.06	1	0.88	0.79	0.72	0.66	0.56	0.49	0.43	
7+8				1.19	1.12	1.06	1	0.89	0.81	0.74	0.68	0.58	0.51	0.46	0.41
9+10			1.22	1.15	1.1	1.05	1	0.9	0.82	0.76	0.7	0.61	0.54	0.48	0.44
11+12			1.18	1.13	1.08	1.04	1	0.91	0.84	0.78	0.73	0.64	0.57	0.51	0.47
13+14		1.24	1.15	1.11	1.07	1.03	1	0.92	0.86	0.8	0.75	0.67	0.6	0.55	0.5
15+16		1.2	1.12	1.09	1.06	1.03	1	0.93	0.87	0.82	0.77	0.69	0.63	0.58	0.53
17+18	1.25	1.17	1.11	1.08	1.05	1.03	1	0.94	0.88	0.84	0.79	0.72	0.66	0.6	0.56

1) 表中数值为最小值，在 $f_1 \geq 1.2$ 时可以满足要求。如果给出了力的作用角和旋转方向，则在绝大多数情况下可以承受较大的附加力。

请与我们联系。

在必要时可以采用一个加强型输出轴 (V)。

2) 敬请垂询。

3) 地脚螺栓最低性能等级为 8.8。基础必须干燥，不得有油脂。

敬请垂询：

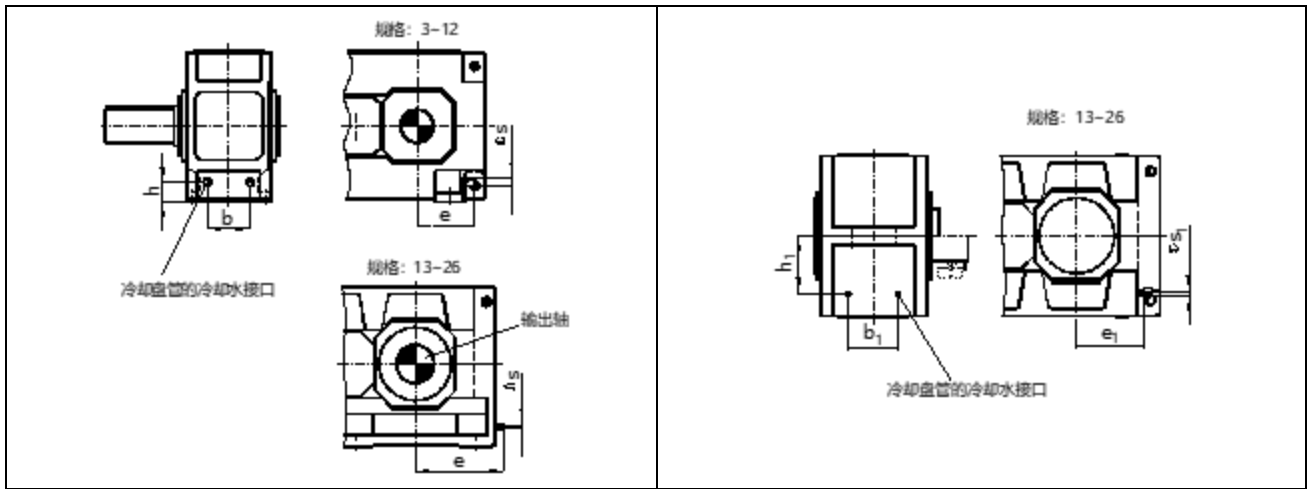
—输入轴 d_1 上允许的附加径向力。

—双出轴实心轴上允许的附加径向力（设计形式 E、F 和 I）。

—19-26 号齿轮箱上允许的附加径向力。

6.2 附录 B 齿轮箱冷却盘管尺寸图

卧式安装

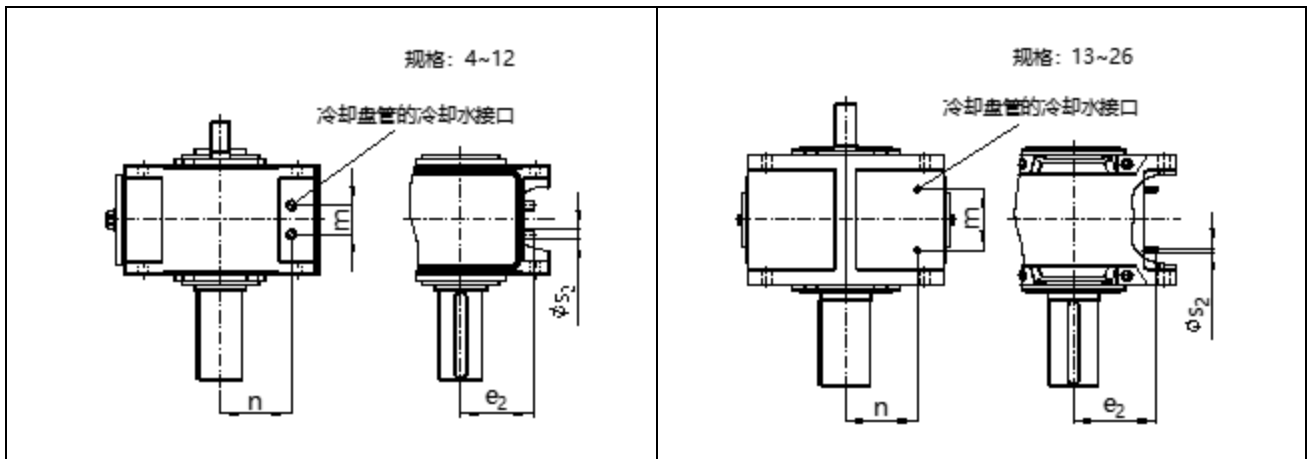


规格	P1SH					P2H/V3.H					P3.H					V2.H							
	b	e	h	s	水量(l)	b	e	h	s	水量(l)	b	e	h	s	水量(l)	b	e	h	s	水量(l)			
3	48	205	74	G1/2	4	-	-	-	-	-	-	-	-	-	-	-	-	-	-	-	-		
4	-	-	-	-	-	34	155	60	G1/2	4	-	-	-	-	-	74	160	54	G1/2	4	4		
5	88	270	90	G1/2	4	68	170	64	G1/2	4	70	175	60	G1/2	4	130	175	62	G1/2	8	8		
6	-	-	-	-	-	70	215	68	G1/2	4	70	220	69	G1/2	4	120	220	68	G1/2	4	4		
7	124	310	135	G1/2	4	100	210	83	G1/2	4	80	210	83	G1/2	4	140	210	80	G1/2	8	8		
8	-	-	-	-	-	100	270	83	G1/2	4	80	270	83	G1/2	4	140	270	80	G1/2	4	4		
9	116	365	110	G1/2	8	140	245	110	G1/2	8	150	245	107	G1/2	4	232	245	110	G1/2	8	8		
10	-	-	-	-	-	100	295	95	G1/2	8	90	295	95	G1/2	4	150	295	90	G1/2	8	8		
11	146	425	130	G1/2	8	110	275	95	G1/2	8	200	275	115	G1/2	8	312	275	115	G1/2	8	8		
12	-	-	-	-	-	200	360	109	G1/2	8	200	360	115	G1/2	8	300	360	115	G1/2	8	8		
13	152	480	150	G1/2	8	252	455	116	G1/2	8	252	460	116	G1/2	8	324	460	116	G1/2	8	8		
14	-	-	-	-	-	252	525	116	G1/2	8	252	530	116	G1/2	8	324	530	116	G1/2	8	8		
15	172	560	130	G1/2	8	290	535	119	G1/2	8	290	540	119	G1/2	8	396	540	119	G1/2	8	8		
16	-	-	-	-	-	290	580	119	G1/2	8	290	585	119	G1/2	8	396	585	119	G1/2	8	8		
17	202	600	145	G1/2	8	340	575	134	G1/2	8	300	580	134	G1/2	8	468	580	134	G1/2	8	8		
18	-	-	-	-	-	340	635	134	G1/2	8	300	640	134	G1/2	8	468	640	134	G1/2	8	8		
19	按客户要求供货					按客户要求供货					按客户要求供货												
20-26	-					按客户要求供货					按客户要求供货												

规格	P2.M/V3.M					P3.M					V2.M				
	b ₁	e ₁	h ₁	s ₁	水量(l)	b ₁	e ₁	h ₁	s ₁	水量(l)	b ₁	e ₁	h ₁	s ₁	水量(l)
13	252	335	300	G1/2	8	252	335	300	G1/2	8	324	335	300	G1/2	8
14	252	405	300	G1/2	8	252	405	300	G1/2	8	324	405	300	G1/2	8
15	290	395	335	G1/2	8	290	395	340	G1/2	8	396	390	345	G1/2	8
16	290	440	335	G1/2	8	290	440	340	G1/2	8	396	435	345	G1/2	8
17	340	425	380	G1/2	8	300	425	380	G1/2	8	324	425	395	G1/2	8
18	340	485	380	G1/2	8	300	485	380	G1/2	8	324	485	395	G1/2	8
19-26	按客户要求供货					按客户要求供货					-				

注：冷却盘管适用于淡水、海水和半咸水。

立式安装



规格	P2.V/V3.V					P3.V					V2.V				
	m	n	e ₂	s ₂	水量(l)	m	n	e ₂	s ₂	水量(l)	m	n	e ₂	s ₂	水量(l)
4	34	140	155	G1/2	4	-	-	-	-	-	74	146	160	G1/2	4
5	68	166	170	G1/2	4	70	170	175	G1/2	4	130	168	175	G1/2	8
6	70	162	215	G1/2	4	70	161	220	G1/2	4	120	162	220	G1/2	4
7	100	197	210	G1/2	4	80	197	210	G1/2	4	140	200	210	G1/2	8
8	100	197	270	G1/2	4	80	197	270	G1/2	4	140	200	270	G1/2	4
9	140	210	245	G1/2	8	150	213	245	G1/2	4	232	210	245	G1/2	8
10	100	225	295	G1/2	8	90	225	295	G1/2	4	150	230	295	G1/2	8
11	110	285	275	G1/2	8	200	265	275	G1/2	8	312	265	275	G1/2	8
12	200	271	360	G1/2	8	200	265	360	G1/2	8	300	265	360	G1/2	8
13	252	300	335	G1/2	8	252	300	335	G1/2	8	324	300	335	G1/2	8
14	252	300	405	G1/2	8	252	300	405	G1/2	8	324	300	405	G1/2	8
15	290	335	395	G1/2	8	290	340	395	G1/2	8	396	345	390	G1/2	8
16	290	335	440	G1/2	8	290	340	440	G1/2	8	396	345	435	G1/2	8
17	340	380	425	G1/2	8	300	380	425	G1/2	8	324	395	425	G1/2	8
18	340	380	485	G1/2	8	300	380	485	G1/2	8	324	395	485	G1/2	8
19-26	按客户要求供货					按客户要求供货					-				

类型	规格	冷却盘管适用于											
		浸油润滑				法兰泵强制润滑				电动泵强制润滑			
		适用布置形式				适用布置形式				适用布置形式			
		A	B	C	D	A	B	C	D	A	B	C	D
P2.V	4	√	√	√	√	-	-	-	-	按客户要求供货			
	5-12	√	√	√	√	-	√	-	√				
	13-18	-	-	-	-	-	√	-	√				
P3.V	5-12	√	√	√	√	-	√	-	√				
	13-18	-	-	-	-	-	√	-	√				
V2.V	4	√	√	√	√	-	-	-	-				
	5-12	√	√	√	√	√	√	-	-				
	13-18	-	-	-	-	√	√	-	-				
V3.V	4	√	√	√	√	-	-	-	-				
	5-12	√	√	√	√	-	-	√	√				
	13-18	-	-	-	-	-	-	√	√				

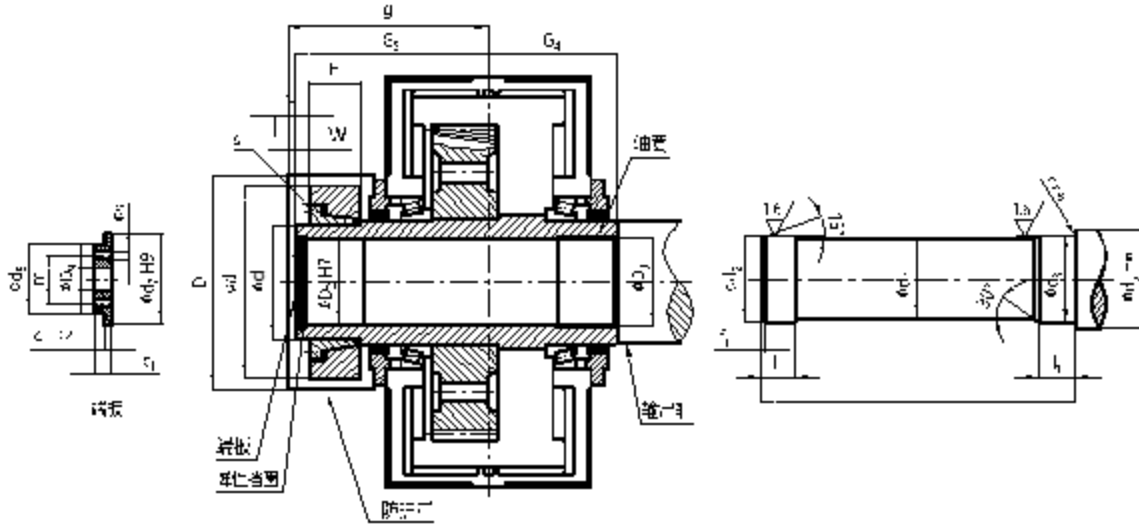
注：冷却盘管适用于淡水、海水和半咸水。

类型 P2,P3,P4,V3,V4

规格 4-26

X=要求预留的力矩扳手空间

用于锁紧盘连接的工作机驱动轴
 工作机驱动轴表面不得沾有有机油或润滑脂

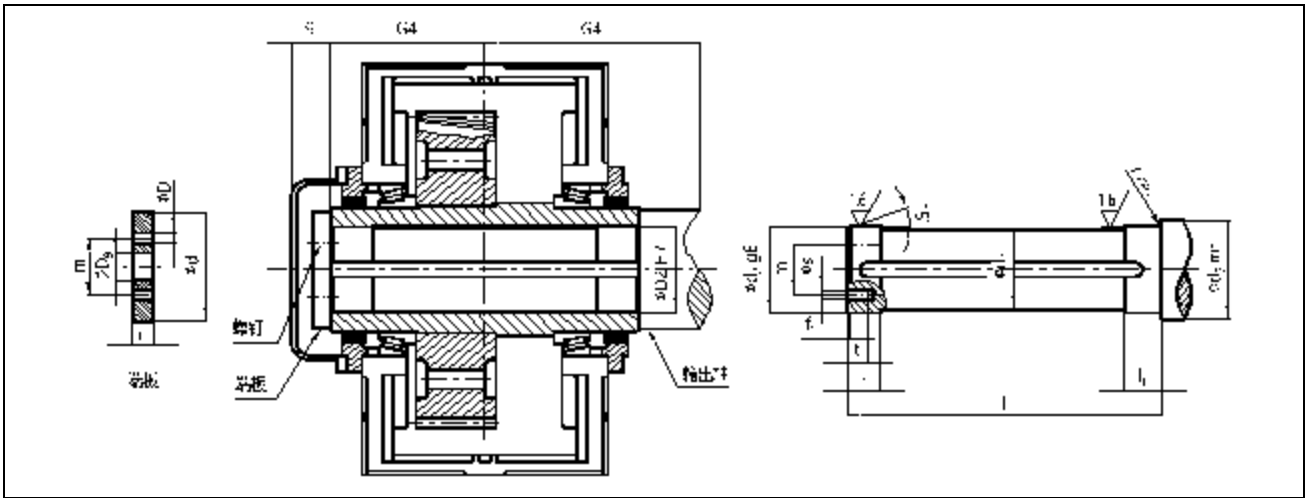


类型 P2D,P3D,P4D,V3D,V4D																														
齿轮箱规格	工作机驱动轴										端板					弹性挡圈	空心轴				锁紧盘				螺钉	防护罩				
	d ₂	d ₃	d ₄	d ₅	f ₁	l	l ₁	r	c ₁	c ₂	d ₇	d ₈	D ₉	m	s		D ₂	D ₃	G ₄	G ₅	类型	d	d ₁	H			W	s ₁	D	g
	mm																数量	mm												
4	85g6	85h6	84.5	95	4	326	48	2	17	7	90	70	22	50	M8	2	90*3	85	85	140	205	100-32	110	185	49	20	M12	235	220	
5	100g6	100h6	99.5	114	5	383	53	2	20	8	105	80	26	55	M10	2	105*4	100	100	165	240	125-32	125	215	53	20	M12	275	255	
6	110g6	110h6	109.5	124	5	383	58	3	20	8	115	85	26	60	M10	2	115*4	110	110	165	240	140-32	140	230	58	20	M14	285	255	
7	120g6	120h6	119.5	134	5	453	68	3	20	8	125	90	26	65	M12	2	125*4	120	120	195	280	155-32	155	263	62	23	M14	330	295	
8	130g6	130h6	129.5	145	6	458	73	3	20	8	135	100	26	70	M12	2	135*4	130	130	195	285	165-32	165	290	68	23	M16	340	300	
9	140g6	145m6	139.5	160	6	539	82	4	23	10	150	110	33	80	M12	2	150*4	140	145	235	330	175-32	175	300	68	28	M16	360	345	
10	150g6	155m6	149.5	170	6	559	92	4	23	10	160	120	33	90	M12	2	160*4	150	155	235	350	200-32	200	340	85	28	M16	395	365	
11	165f6	170m6	164.5	185	7	644	112	4	23	10	175	130	33	90	M12	2	175*4	165	170	270	400	220-32	220	370	103	30	M20	435	420	
12	180f6	185m6	179.5	200	7	649	122	4	23	10	190	140	33	100	M16	2	190*4	180	185	270	405	240-32	240	405	107	30	M20	450	420	
13	190f6	195m6	189.5	213	7	789	137	5	23	10	200	150	33	110	M16	2	200*4	190	195	335	480	260-32	260	430	119	30	M20	500	505	
14	210f6	215m6	209.5	233	8	784	147	5	28	14	220	170	33	130	M16	2	220*5	210	215	335	480	280-32	280	460	132	30	M20	525	505	
15	230f6	235m6	229.5	253	8	899	157	5	28	14	240	180	39	140	M16	2	240*5	230	235	380	550	300-32	300	485	140	35	M24	575	575	
16	240f6	245m6	239.5	263	8	899	157	5	28	14	250	190	39	150	M20	2	250*5	240	245	380	550	320-32	320	520	140	35	M24	595	575	
17	250f6	260m6	249.5	278	8	982	177	5	30	14	265	200	39	150	M20	2	265*5	250	260	415	600	340-32	340	570	155	35	M24	615	630	
18	280f6	285m6	279.5	306	9	982	177	5	30	14	290	210	39	160	M20	2	290*5	280	285	415	600	360-32	360	590	162	35	M24	635	625	
19	285f6	295m6	284.5	316	9	1100	187	5	32	15	300	220	39	170	M24	2	300*5	285	295	465	670	380-32	380	640	166	40	M27	-	-	
20	310f6	315m6	309.5	336	9	1100	187	5	32	15	320	230	39	180	M24	2	320*6	310	315	465	670	390-32	390	650	166	40	M27	-	-	
21	330f6	335m6	329	358	9	1160	205	5	40	20	340	250	45	190	M24	2	340*6	330	335	490	715	420-32	420	670	186	45	M27	-	-	
22	340f6	345m6	339	368	9	1170	215	5	40	20	350	260	45	200	M24	2	350*6	340	345	490	725	440-32	440	720	194	45	M27	-	-	
23-26	敬请垂询																													

6.4 附录 D 带平键连接的空心轴

类型 V2

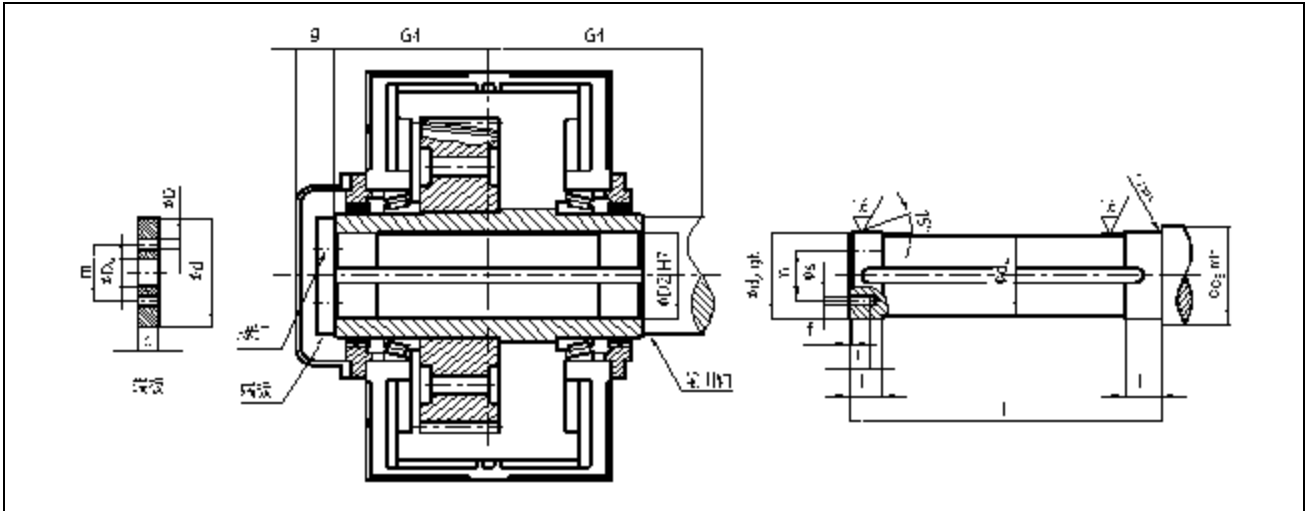
规格 4-18



类型 V2H																			
齿轮箱规格	工作机驱动轴									端板					螺钉		空心轴		
	d ₂	d ₄	d ₅	f ₁	l	l ₁	r	s	t	c	D	D ₉	d	m	规格	数量	D ₂	G ₄	g
	mm																		
4	80	79.5	88	4	338	35	1.2	M10	18	10	11	22	100	60	M10*25	2	80	170	35
5	95	94.5	105	5	398	40	1.6	M10	18	10	11	26	120	70	M10*25	2	95	200	40
6	105	104.5	116	5	398	45	1.6	M10	18	10	11	26	120	70	M10*25	2	105	200	40
7	115	114.5	126	5	468	50	1.6	M12	20	12	13.5	26	140	80	M12*30	2	115	235	40
8	125	124.5	136	6	468	55	2.5	M12	20	12	13.5	26	150	85	M12*30	2	125	235	40
9	135	134.5	147	6	537	60	2.5	M12	20	12	13.5	33	160	90	M12*30	2	135	270	45
10	150	149.5	162	6	537	65	2.5	M12	20	12	13.5	33	185	110	M12*30	2	150	270	45
11	165	164.5	177	7	637	70	2.5	M16	28	15	17.5	33	195	120	M16*40	2	165	320	45
12	180	179.5	192	7	637	75	2.5	M16	28	15	17.5	33	220	130	M16*40	2	180	320	45
14	210	209.5	226	8	777	85	3	M16	28	18	17.5	33	250	160	M16*40	2	210	390	45
16	240	239.5	258	8	896	100	3	M20	38	25	22	39	280	180	M20*55	4	240	450	60
18	275	274.5	295	9	1016	120	4	M20	38	25	22	39	330	210	M20*55	4	275	510	60

类型 P2,P3,P4,V3,V4

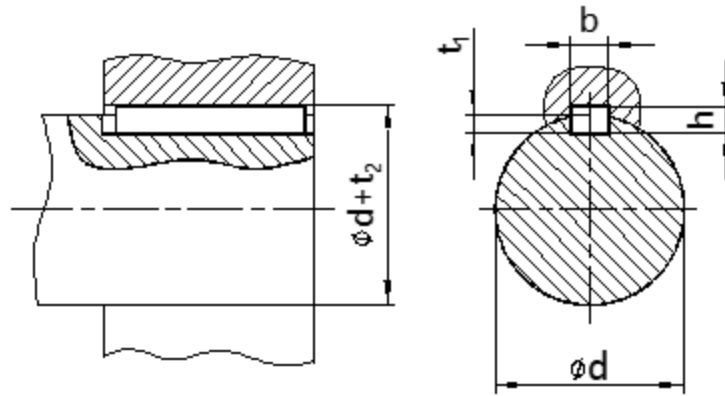
规格 4-18



类型 P2H,P3H,P4H,V3H,V4H																			
齿轮箱规格	工作机驱动轴									端板					螺钉		空心轴		
	d ₂	d ₄	d ₅	f ₁	l	l ₁	r	s	t	c	D	D ₉	d	m	规格	数量	D ₂	G ₄	g
	mm																		
4	80	79.5	88	4	278	35	1.2	M10	18	10	11	22	100	60	M10*25	2	80	140	35
5	95	94.5	105	5	328	40	1.6	M10	18	10	11	26	120	70	M10*25	2	95	165	40
6	105	104.5	116	5	328	45	1.6	M10	18	10	11	26	120	70	M10*25	2	105	165	40
7	115	114.5	126	5	388	50	1.6	M12	20	12	13.5	26	140	80	M12*30	2	115	195	40
8	125	124.5	136	6	388	55	2.5	M12	20	12	13.5	26	150	85	M12*30	2	125	195	40
9	135	134.5	147	6	467	60	2.5	M12	20	12	13.5	33	160	90	M12*30	2	135	235	45
10	150	149.5	162	6	467	65	2.5	M12	20	12	13.5	33	185	110	M12*30	2	150	235	45
11	165	164.5	177	7	537	70	2.5	M16	28	15	17.5	33	195	120	M16*40	2	165	270	45
12	180	179.5	192	7	537	75	2.5	M16	28	15	17.5	33	220	130	M16*40	2	180	270	45
13	190	189.5	206	7	667	80	3	M16	28	18	17.5	33	230	140	M16*40	2	190	335	45
14	210	209.5	226	8	667	85	3	M16	28	18	17.5	33	250	160	M16*40	2	210	335	45
15	230	229.5	248	8	756	100	3	M20	38	25	22	39	270	180	M20*55	4	230	380	60
16	240	239.5	258	8	756	100	3	M20	38	25	22	39	280	180	M20*55	4	240	380	60
17	250	249.5	270	8	826	110	4	M20	38	25	22	39	300	190	M20*55	4	250	415	60
18	275	274.5	295	9	826	120	4	M20	38	25	22	39	330	210	M20*55	4	275	415	60

平键

平键和平键槽按照 GB1095



直径		键宽	键高	轴键槽深度	轮毂键槽深度
大于	至	b	h	t_1	$d+t_2$
mm					
17	22	6	6	3.5	$d+2.8$
22	30	8	7	4	$d+3.3$
30	38	10	8	5	$d+3.3$
38	44	12	8	5	$d+3.3$
44	50	14	9	5.5	$d+3.8$
50	58	16	10	6	$d+4.3$
58	65	18	11	7	$d+4.4$
65	75	20	12	7.5	$d+4.9$
75	85	22	14	9	$d+5.4$
85	95	25	14	9	$d+5.4$
95	110	28	16	10	$d+6.4$
110	130	32	18	11	$d+7.4$
130	150	36	20	12	$d+8.4$
150	170	40	22	13	$d+9.4$
170	200	45	25	15	$d+10.4$
200	230	50	28	17	$d+11.4$
230	260	56	32	20	$d+12.4$
260	290	63	32	20	$d+12.4$
290	330	70	36	22	$d+14.4$
330	380	80	40	25	$d+15.4$
380	440	90	45	28	$d+17.4$