

GX 系列行星齿轮减速机

GX Series Planetary Gear Reducer

产品样本 CATALOGUE NO.007

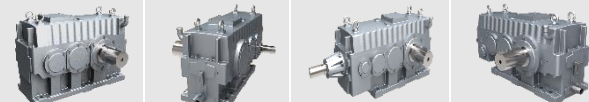
版 本 VERSION V3.0-2020

产品总览


NO.001 G 系列减速电机



NO.005 GM 系列齿轮减速机



NO.002 摆线针轮减速机



NO.005.B GMC 系列齿轮减速机



NO.003 ZY 系列圆柱齿轮减速机



NO.006 橡塑专用减速机



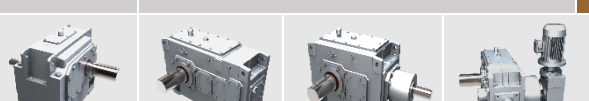
NO.003.B DBY/DCY 系列圆锥圆柱齿轮减速机



NO.007 GX 系列行星齿轮减速机




NO.004 PV 系列齿轮减速机




NO.010 磨机专用减速机



NO.004.B GPV 系列齿轮减速机



NO.012 起重专用减速机



目 录

1	产品说明和一般资料	1
1.1	概述	1
1.2	说明	1
1.3	基本类型与组合类型	3
1.4	安装布置形式	5
1.5	产品型号表示	6
1.6	选型资料	7
2	外形尺寸及功率表	13
2.1	型号: GX2NAZ/规格 9...36	13
2.2	型号: GX2LAZ/规格 9...30	15
2.3	型号: GX2SAZ/规格 9...36	17
2.4	型号: GX2KAZ/规格 9...20	19
2.5	型号: GX3NAZ/规格 9...36	21
2.6	型号: GX3SAZ/规格 9...36	23
2.7	型号: GX3KAZ/规格 9...30	25
3	通用技术条件	27
3.1	输出法兰孔布置形式	27
3.2	C 型中心孔和轴密封	28
3.3	平键和平键槽	29
4	实际传动比	30
4.1	型号: GX2NAZ., GX2S./实际传动比	30
4.2	型号: GX3N., GX3S./实际传动比	31
4.3	型号: GX2L., GX2K., GX3K/实际传动比	32
5	出轴联接方式	33
5.1	规格 9...36/带胀紧盘空心输出轴	33
5.2	规格 9...30/渐开线花键空心输出轴	34
5.3	规格 9...36/带平键实心输出轴	35
5.4	规格 9...30/渐开线花键实心输出轴	36
6	附件 70 电机安装法兰	37
6.1	标准电机法兰连接安装尺寸	38
6.2	GX2S 带电机法兰及联轴器尺寸	39
6.3	GX3N 带电机法兰及联轴器尺寸	40
6.4	GX3S 带电机法兰及联轴器尺寸	41
6.5	GX2K 带电机法兰及联轴器尺寸	42
6.6	GX2L 带电机法兰及联轴器尺寸	43
6.7	GX3K 带电机法兰及联轴器尺寸	44
7	其他附件	45
7.1	附件 96 减速器底座	45
7.2	附件 75 单侧扭矩支撑臂	46
7.3	附件 76 带橡胶衬套的两侧扭矩支撑臂	47
7.4	附件 77 扭力轴支撑架	48
7.5	附件 71-72 电机安装支架	49
7.6	附件 I 法兰联接及底座安装的螺母预紧扭矩	50
7.7	附件 II 立式安装补偿油箱	51
7.8	附件纵览表	52

GX 系列行星齿轮减速机

1 产品说明和一般资料

1.1 概述

GX 系列产品有 9-36 共 27 个规格，采用高度模块化设计，额定输出转矩从 22 到 2600KNm，速比从 25 到 4000，与 GR、GK、GS 系列组合可得到更大的速比。

GX 系列减速机箱体采用高强度球墨铸铁，内齿轮直接做外壳，齿轮及齿轴采用可控气氛渗碳淬火精磨工艺，并对齿轮进行齿廓修形和齿向螺旋线修形。主要零件采用三维软件设计，并进行有限元分析。整机各零部件都经过精密加工，并通过精心组装。与国内普通的 NGW 行星减速机相比具有单位体积承载能力高，噪音低，使用寿命长等优点。

GX 系列产品有同轴输入、锥齿轮输入、斜齿轮输入、锥齿轮-斜齿轮输入；输出轴形式有带胀盘空心轴、渐开线花键空心轴、带平键空心轴、渐开线花键实心轴；安装形式有水平安装、竖直安装、扭力臂安装。

同样，标准系列不能满足客户需要时，我们可以为您提供量体定制的最佳方案。

1.2 说明

- 密封

输入和输出端的标准密封为径向油封密封。对于特殊的应用情况，我们可以采用可重复注入油脂的迷宫密封，见第 28 页。

- 润滑

减速机标准润滑方式为油池润滑。

如果采用强制润滑或需在极端温度下工作，或其它特殊情况，敬请垂询。

润滑油的确切用量请见油标上的标记。

减速机可以适用于任何安装位置，为保证充分的润滑，客户在订货时需说明所需减速机的安装形式。

有关 V...及 B5...1 的润滑见第 51 页。

- 重量、尺寸

所给出的重量是一个平均值，附图和尺寸并不同实物完全一致。

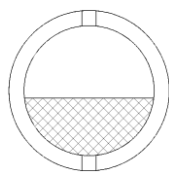
- 应用环境

GX 系列适合工作的环境温度-10℃~+40℃，海拔高度达 1000 米。超过此范围时，需做特别处理和修正。

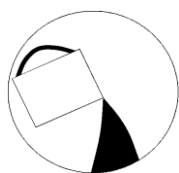
当进行热功率计算时，我们必须考虑环境温度，因此，客户需提供环境温度值。

环境温度低于-10℃时，影响油品和减速机零部件材料的一些因素需充分考虑，敬请垂询。应用环境的影响诸如盐水，含盐空气，侵蚀性物质，粉尘，污泥，石块冲击，超大气压，强烈振动和冲击载荷等。

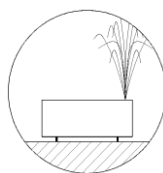
- 尺寸图上所用符号的说明



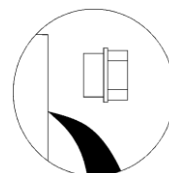
油标



加油孔



通气孔



放油孔

代号说明

E_D	每小时工作周期, 以%表示
i	实际传动比
i_N	公称传动比
i_s	要求传动比
n_1	输入转速 (r/min)
n_2	输出转速 (r/min)
F_{R2}	容许作用在轴 D2 上的径向力 (kN)
f_1	工作机系数 (表 1)
f_2	原动机系数 (表 2)
f_3	峰值扭矩系数 (表 3)
f_4	环境温度系数 (表 4)
f_{14}	载荷利用系数 (表 5)
S_f	可靠性系数 (表 6)
P_G	所需热功率 (kW)
P_{G1}	不带辅助冷却装置的齿轮箱热功率 (kW)
P_N	齿轮箱额定功率 (kW), 见功率表
P_1	原动机功率 (kW)
P_2	工作机功率 (kW)
P_A	起动功率 (kW)
P_C	计算所需功率
t	环境温度°C
T_A	输入轴最大扭矩, 例如峰值工作扭矩, 启动扭矩或制动扭矩 (N·m)
T_{2N}	额定输出扭矩 (N·m)
T_2	工作机扭矩 (N·m)
尺寸以 mm 为单位, 重量以 kg 为单位, 注油量以升为单位	

供货约定

1) 普通供货

我们提供的 GX 行星减速机可直接安装, 但不含润滑油。

减速机已做好了防腐处理, 表面喷有防锈油漆。

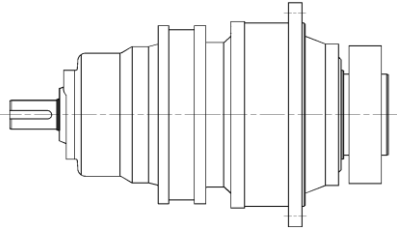
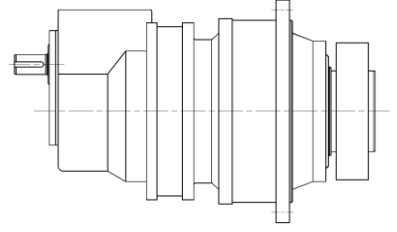
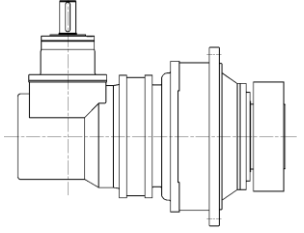
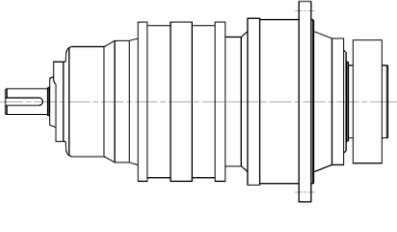
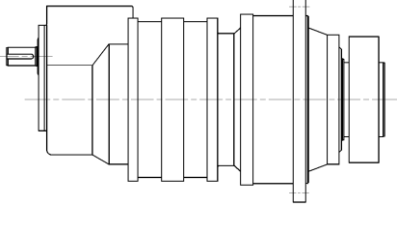
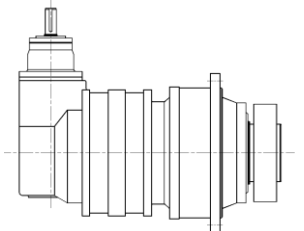
轴装式减速机标准装配中带胀紧盘 (胀紧盘不包括在主机价格内), 但不带防护罩。

2) 附件供货 (不包括在主机价格内)

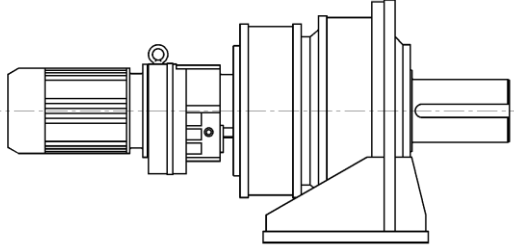
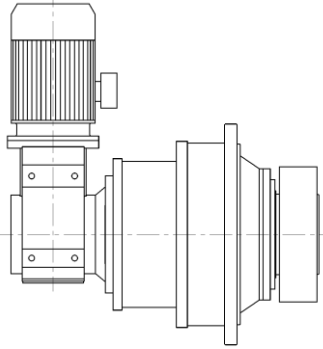
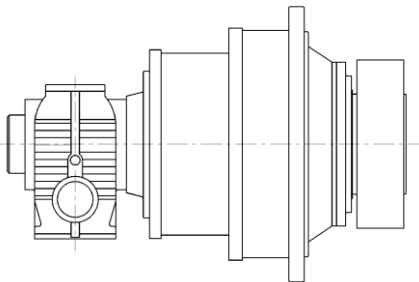
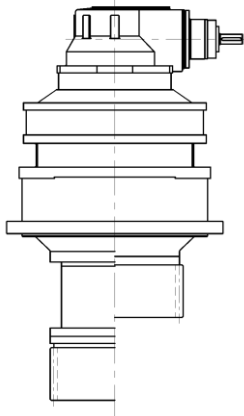
减速机配强制润滑冷却系统时, 需另加价!

1.3 基本类型与组合类型

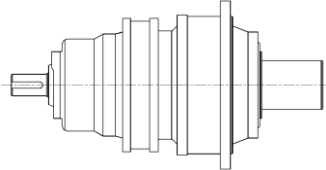
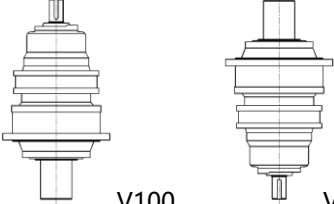
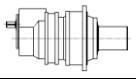
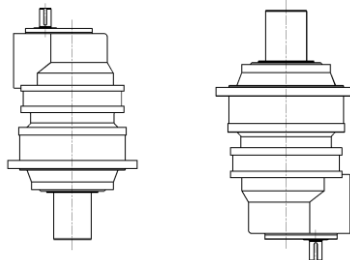
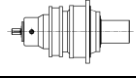
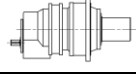
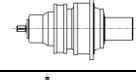
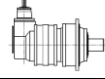
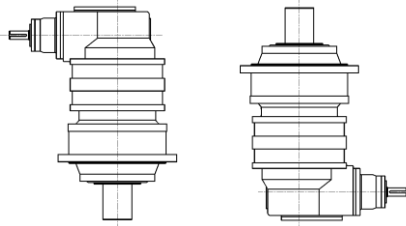
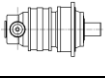
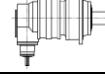
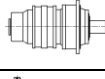
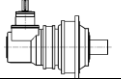
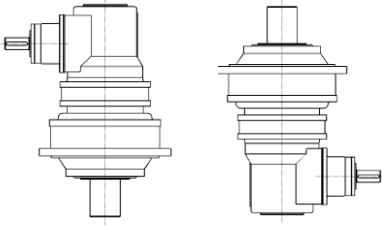
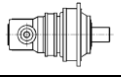
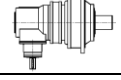
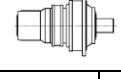
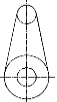

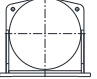
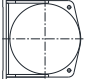

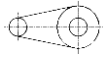
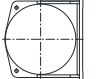
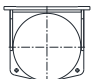
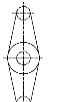
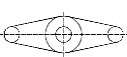
基本类型

类型	附图	传动比范围
GX2N..		25~40
GX2S..		45~125
GX2L.. GX2K..		31.5~100 (L) 112~500 (K)
GX3N..		140~280
GX3S..		280~900
GX3K..		560~4000

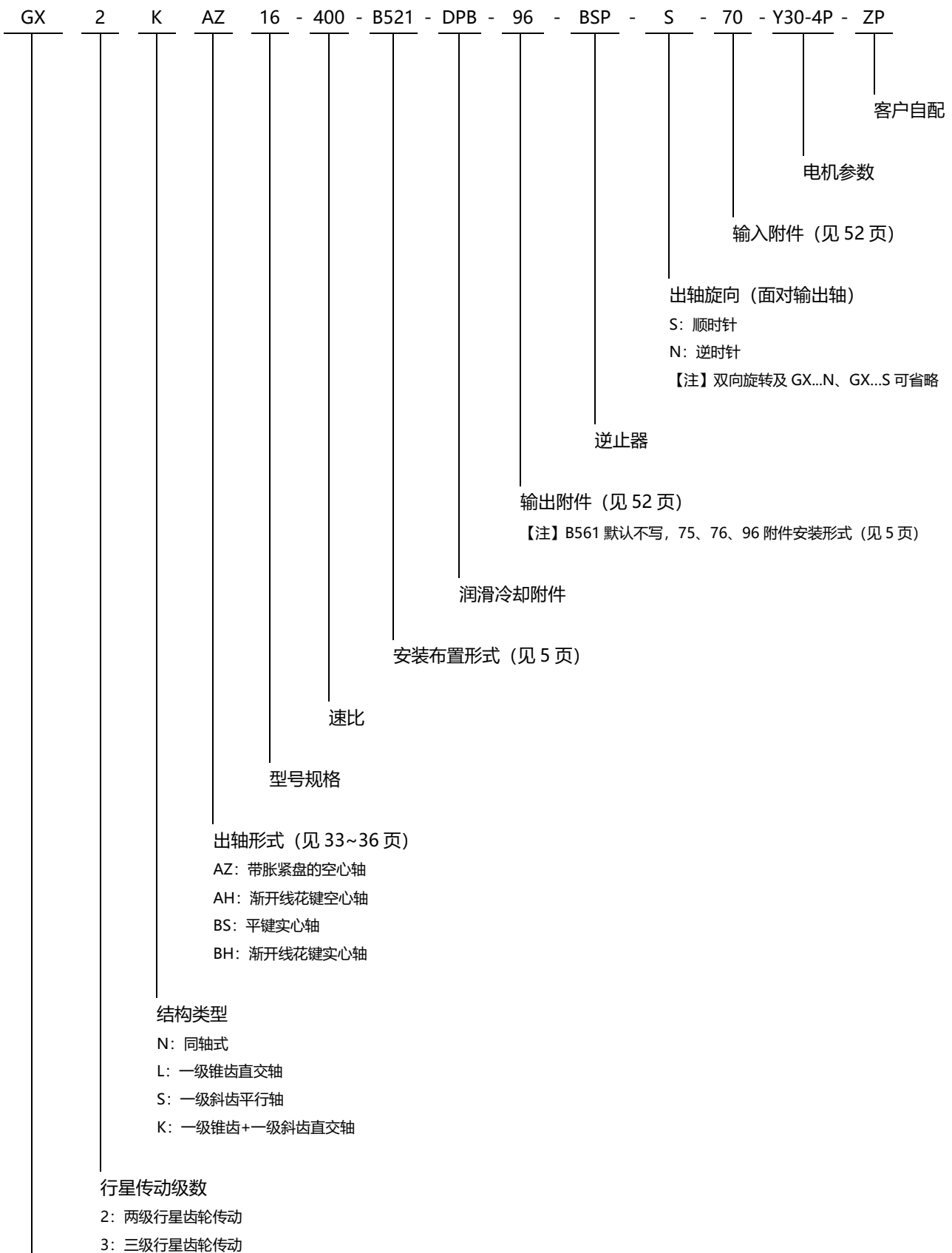
组合类型

组合形式说明	组合类型
<p>两级实心轴行星减速机 带 GR 系列斜齿轮减速电机</p>	
<p>两级空心轴行星减速机 带 GK 系列斜齿轮- 弧齿锥齿轮减速电机</p>	
<p>两级空心轴行星减速机 带 GS 系列斜齿轮- 蜗轮蜗杆减速电机</p>	
<p>回转用行星减速机</p>	
<p>详情请与我们联系</p>	

1.4 安装布置形式

		水平安装 ¹⁾		立式安装 ²⁾		
同轴式行星减速机	0	GX.N.	 B500		 V100 V300	
斜齿轮-行星减速机	1	GX.S.	 B511 ²⁾	 V110 V310		
			 B512			
			 B513			
			 B514			
锥齿轮-斜齿轮-行星减速机	2	GX.K.	 B521 ²⁾	 V120 V320		
			 B522			
			 B523			
			 B524			
锥齿轮-行星减速机	3	GX.L.	 B531 ²⁾	 V130 V330		
			 B532			
			 B533			
			 B534			
扭矩支撑臂	5	 V551	 V552	 B561 ³⁾	 B562	
		 V553	 V554	 B563	 B564	
		 V555	 V556	1) 从 d ₁ 轴端观察 2) 必须检查润滑油供给情况, 请咨询我们 3) 当装配形式为 B561 时可不写		

1.5 产品型号表示



1.6 选型资料

1.6.1 选型指南

- 1) 确定减速机类型和规格

- a) 计算传动比

$$i_s = \frac{n_1}{n_2}$$

根据传动比和客户安装布置要求选定减速机类型

- b) 确定减速机额定功率

- I) 计算所需功率

$$P_C = P_2 \times f_1 \times f_2 \times S_f$$

- II) 根据判定条件 $P_N \geq P_C$ 和选定的类型确定减速机规格

- c) 校核峰值扭矩 (如峰值工作扭矩、起动扭矩、制动扭矩等)

$$P_N \geq P_A = \frac{T_A \times n_1}{9550} \times f_3$$

- d) 校核实际传动比 i 是否满足计算传动比 i_s 的要求

- e) 检查输入轴和输出轴上有没有附加的轴向力和径向力, 若有, 敬请垂询。

- 2) 热功率校核

- a) 计算公称功率利用率

$$\text{公称功率利用率\%} = P_2 / P_{G1} \times 100\%$$

- b) 根据公称功率利用率和表 5 查得系数 f_{14}

- c) 计算不带辅助冷却装置时所需的热功率

$$P_G = P_{G1} \times f_4 \times f_{14}$$

- d) 判定是否需要辅助冷却装置

- 若 $P_2 \leq P_G$, 则减速机无需辅助冷却装置。

- 若 $P_2 > P_G$, 则减速机需外加辅助冷却装置, 敬请垂询。

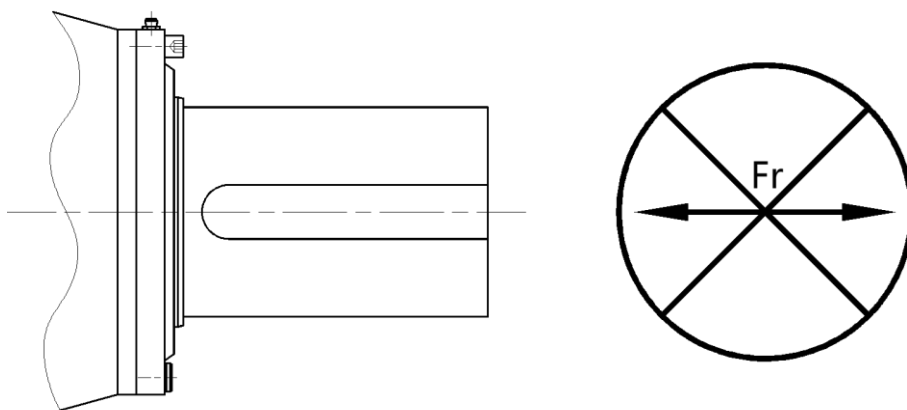
- 3) 确定选用减速机的润滑方式

根据选定的减速机类型及安装方位确定减速机为浸油润滑或带泵强制润滑

- 4) 根据输入、输出方式, 安装方位等确定减速机具体型号及所需附件

● 5) 减速机的安装与联接

- a) 减速机的安装基础必须牢固可靠固定，特殊场合工位的安装应慎重考虑。
- b) 减速机与原动机及工作机的联接应优先考虑误差补偿连接方式，减速机输入轴轴心线和输出轴轴心线，与联接部分的轴心线要保证同轴度，同时应检查轴向偏差及角位移量，其误差不得大于所用联轴器的允许值。
- c) 当采用液力耦合器联接时，因安装要求较高，液力耦合器安装于减速机输入轴端时，可能对减速机输入轴产生过大的附加应力而导致断轴的情况，使用前请根据本产品样本本校核轴的附加承受力；因减速机输入轴轴径通常较原动机轴径为小，建议将液力耦合器安装于原动机轴端。
- d) 当减速机使用皮带轮、齿轮、链轮等输入、输出传递动力时应根据使用产品样本本校核减速机轴的附加承受力。
- e) 未经特殊说明，减速机轴端不允许加载轴向额外负载 F_r 。



注意：



- ◆ 在对所有联轴器进行安装作业时，应切断机电电源并采取措施防止意外重新联通。
- ◆ 联轴器、小齿轮等不允许使用榔头敲击方式套装至轴端部上。
- ◆ 安装皮带轮时应注意皮带的正确张力。
- ◆ 输入输出部件（如联轴器等）必须有接触保护盖板。
- ◆ 联接轴端和法兰表面必须彻底清除掉防锈剂、污染物或类似脏物，可使用溶剂清洗，清洗时不得让溶剂进入轴端密封部件的密封唇上，否则会损坏密封材料。

1.6.2 服务系数

表 1

被驱动设备系数 f_1												
工作机		日带载运行时间 (小时)			工作机			日带载运行时间 (小时)				
		0.5	0.5-10	>10				0.5	0.5-10	>10		
污水处理	浓缩器 (中心传动)		-	-	1.2	金属加工设备	轧机	可逆式线材轧机	-	1.8	1.8	
	压滤器		1	1.3	1.5			可逆式薄板轧机	-	2	2	
	絮凝器		0.8	1	1.3			可逆式中厚板轧机	-	1.8	1.8	
	曝气机		-	1.8	2	输送机械	辊缝调节驱动装置		0.9	1	-	
	捞集设备		1	1.2	1.3		斗式运输机		-	1.4	1.5	
	纵向、回转组合式接集装置		1	1.3	1.5		绞车		1.4	1.6	1.6	
	浓缩器		-	1.1	1.3		卷扬机		-	1.5	1.8	
	螺杆泵		-	1.3	1.5		皮带运输机 ≤ 150kW		1	1.2	1.3	
	水轮机		-	-	2		皮带运输机 ≥ 150kW		1.1	1.3	1.4	
	泵	离心泵	1	1.2	1.3		货用电梯*		-	1.2	1.5	
容积式泵		1.3	1.4	1.8	客用电梯*		-	1.5	1.8			
		1.2	1.4	1.5	刮板式运输机		-	1.2	1.5			
					自动扶梯		1	1.2	1.4			
					轨道行走机构		-	1.5	-			
挖泥机	斗式运输机		-	1.6	1.6	起重机械**	变频装置		-	1.8	2	
	倾卸装置		-	1.3	1.5		往复式压缩机		-	1.8	1.9	
	履带式行走机构		1.2	1.6	1.8		回转机构*		1	1.4	1.8	
	斗式挖掘机	用于捡拾	-	1.7	1.7		俯仰机构		1	1.1	1.4	
		用于粗料	-	2.2	2.2		行走机构		1.1	1.6	2	
	切碎机		-	2.2	2.2		提升机构		1	1.1	1.4	
行走机构		-	1.4	1.8	转臂式起重机		1	1.2	1.6			
弯板机		-	1	1	冷却塔	冷却塔风扇		-	-	2		
化学工业	挤压机		-	-		1.6	风机 (轴流和离心式)		-	1.4	1.5	
	调浆机		-	1.8		1.8	食品工业	蔗糖生产		-	-	1.7
	橡胶研光机		-	1.5		1.5		蔗糖切碎机*		-	-	1.7
	冷却圆筒	均匀介质	1	1.3		1.5		蔗糖碾磨机		-	-	1.2
		非均匀介质	1.2	1.4		1.6		甜菜搅碎机		-	-	1.2
	混料机	密度均匀介质	1	1.3		1.5		榨取机、机械制冷机、蒸煮机		-	-	1.4
		不均匀介质	1.2	1.4		1.6		甜菜清洗, 甜菜切碎机		-	-	1.5
	搅拌机	不均匀气体吸收	1.4	1.6		1.8	造纸机械	各种类型***		-	1.8	2
烘炉		1	1.2	1.3		碎浆机驱动装置		按客户要求供货				
离心机		1	1.2	1.3	索道缆车	离心式压缩机		-	1.4	1.5		
翻板机		1	1	1.2		运货索道		-	1.3	1.4		
金属加工设备	推钢机		1	1.2	1.2	往返系统空中索道		-	1.6	1.8		
	绕线机		-	1.6	1.6	T型杆升降机		-	1.3	1.4		
	冷床横移架		-	1.5	1.5	连续索道		-	1.4	1.6		
	辊式矫直机		-	1.6	1.6	水泥工业	混凝土搅拌机		-	1.5	1.5	
	辊道	连续式	-	1.5	1.5		破碎机*		-	1.2	1.4	
		间歇式	-	2	2		回转窑		-	-	2	
	可逆式轧管机		-	1.8	1.8		管式磨机		-	-	2	
	剪切机	连续式*	-	1.5	1.5		选粉机		-	1.6	1.6	
		曲柄式*	1	1	1		辊压机		-	-	2	
	连铸机驱动装置		-	1.4	1.4							
轧机	可逆式开坯机		-	2.5	2.5							
	可逆式板坯轧机		-	2.5	2.5							

1. 工作机功率 P_2 的确定:

*) 按最大扭矩确定功率。

**) 可将载荷精确地分类。

***) 检验热容量是绝对必要的。

2. 所列各项系数均为经验值。选用这些系数的前提条件是, 所述机械设备应符合通常设计规范和载荷条件。如遇特殊情况, 请及时与我们联系。

3. 对于那些未能列入此表的工作机械, 请与我们联系。

表 2

原动机系数 f_2	
电动机、汽轮机、液压马达	1
4~6 缸活塞发动机, 周期变化, 1: 100 至 1: 200	1.25
1~3 缸活塞发动机, 周期变化, 最高达 1: 100	1.58

表 3

峰值扭矩系数 f_3				
	每小时峰值载荷次数			
	1-5	6-30	31-100	>100
单向载荷	0.5	0.65	0.7	0.85
交变载荷	0.7	0.95	1.1	1.25

表 4

环境温度系数 f_4					
不带辅助冷却装置					
环境温度	每小时工作周期 (ED) ,以%表示				
	100	80	60	40	20
10°C	1.14	1.2	1.32	1.54	2.04
20°C	1	1.06	1.16	1.35	1.79
30°C	0.87	0.93	1	1.18	1.56
40°C	0.71	0.75	0.82	0.96	1.27
50°C	0.55	0.58	0.64	0.74	0.98

表 5

载荷利用系数 f_{14}							
30%	40%	50%	60%	70%	80%	90%	100%
0.66	0.77	0.83	0.9	0.9	0.95	1	1

表 6

可靠性系数			
重要性与安全 性要求	一般设备或辅助传动, 减速机失效仅引 起单机停产且易更换设备	重要设备, 减速机失效引起机组、生产 线停产	高度安全要求, 减速机失效引起全场停 产或人身事故
S_f	1.2	1.4	1.6

1.6.3 计算示例

● 已知:

原动机

电机功率	$P_1 = 90\text{kW}$
电机转速	$n_1 = 1500\text{rpm}$
最大起动转矩	$T_A = 850\text{N} \cdot \text{m}$

工作机

皮带输送机功率	$P_2 = 82\text{KW}$
转速	$n_2 = 31\text{rpm}$
每天运行时间	12h/日
每小时起动次数	7
每小时工作周期	$E_D = 100\%$
环境温度	30°C
室内大空间安装	
海拔高度	海平面

减速机设计

带锥齿轮的直交轴	
行星减速机	
安装方式	水平、卧式地脚安装
输出轴 d2 型式	带平键实心轴
输出轴 d2 的旋转方向	逆时针旋转
中等可靠度要求	

● 计算

1) 确定减速机的类型和规格

a) 计算传动比

$$i_s = \frac{n_1}{n_2} = \frac{1500}{31} = 48.39$$

根据减速机设计要求及计算传动比选定型号为: GX2L.公称传动比 $i_N = 50$

b) 确定减速机的额定功率

I) 计算所需功率

$$P_C = P_2 \times f_1 \times f_2 \times S_f = 82 \times 1.3 \times 1 \times 1.4 = 149\text{kW}$$

II) 根据判定条件 $P_N \geq P_C$ 和选定的类型 GX2L.查其功率表 (见第 16 页) 得:

12 号机对应的额定功率: $P_N = 191\text{kW}$

满足 $P_N = 191\text{kW} > P_C = 149\text{kW}$

c) 校核起动功率

$$P_A = \frac{T_A \times n_1}{9550} \times f_3 = \frac{850 \times 1500}{9550} \times 0.65 = 133.5\text{kW}$$

满足条件 $P_N \geq P_A$

d) 校核实际传动比 i 是否满足计算传动比 i_s 的要求

查表 (见第 32 页) 得公称传动比 50 对应的实际传动比: $i=48.7826$ 故满足要求

e) 检查输入轴和输出轴上有没有附加的轴向力和径向力

此例中减速机输入及输出端均没有附加载荷

2) 热功率校核

a) 计算公称功率利用率

$$\text{公称功率利用率}\% = P_2 / P_{G1} \times 100\% = 82 / 191 \times 100\% = 42.9\%$$

b) 根据公称功率利用率查表 5 (见第 10 页) 得载荷利用系数 $f_{14} = 0.77$

c) 计算不带辅助冷却装置时所需的热功率

$$P_G = P_{G1} \times f_4 \times f_{14} = 41 \times 0.87 \times 0.77 = 27.5\text{kW}$$

d) 判定是否需要辅助冷却装置

$$P_2 = 82\text{kW} > P_G = 27.5\text{kW}$$

需要辅助冷却装置, 请与我们联系!

3) 确定选用减速机的润滑方式

根据水平卧式安装及辅助冷却条件确定, 减速机需稀油循环强制润滑

4) 确定选用减速机的具体型号及所需条件:

一级锥齿轮行星减速机: GX2L.

出轴形式: BS (见第 35 页)

输入轴装配形式: B532 (见第 5 页)

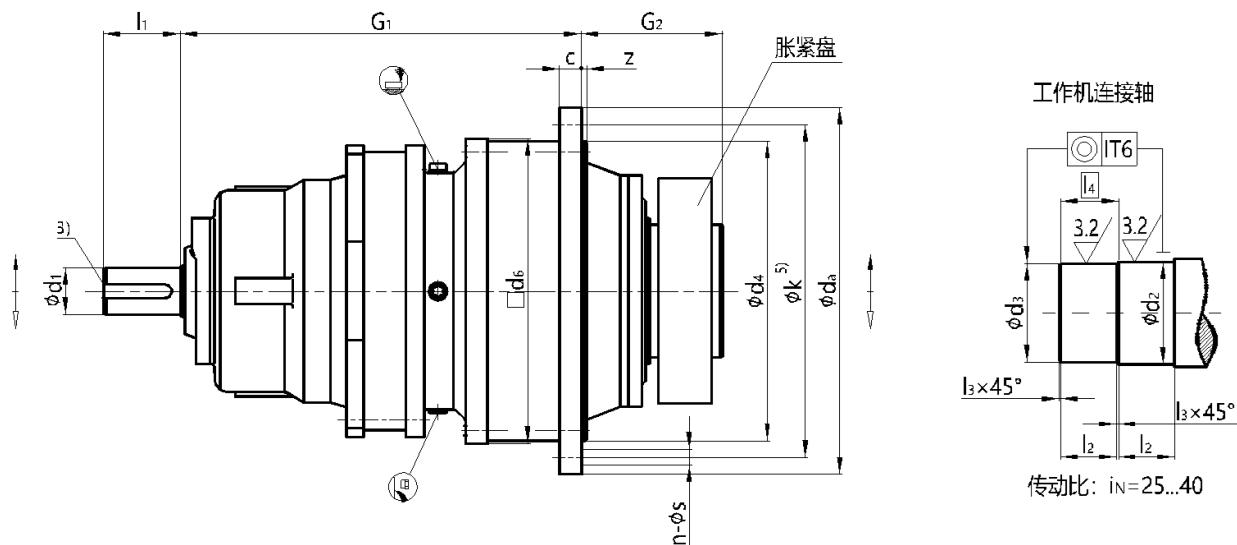
输出轴旋向: 逆时针——N

附件: 带地脚——96

具体型号: GX2LBS-12-50-B532-96-N

2 外形尺寸及功率表

2.1 型号: GX2NAZ/规格 9...36



GX2NAZ 机座号	额定输出 扭矩 T_{2N} (N·m)	输入轴尺寸		工作机连接轴					c	d_a	d_4 (h7)	d_6	G_1	G_2	k	z	法兰孔		重量 (kg) 2)	油量 (L)
		d_1 1)	l_1	d_2 (g6) 4)	d_3 (g6) 4)	l_2	l_3	l_4									孔径 S	数量 n		
9	22000	55	90	120	115	65	2.5	67.5	26	428	350	356	469	165	388	6±1.5	18	24	240	6
10	31000	55	90	130	125	70	2.5	72.5	28	472	394	400	489	174	436	8±1.5	18	28	290	8
11	42000	70	120	140	135	82.5	2.5	85	32	525	425	436	579	204	485	8±1.5	22	20	350	12
12	60000	70	120	160	155	90	2.5	92.5	34	605	495	510	593	224	555	9±1.5	26	20	490	16
13	83000	80	140	180	175	95	2.5	97.5	39	645	535	554	714	241	595	11±1.5	26	24	590	20
14	117000	80	140	210	205	105	2.5	107.5	42	720	610	629	737	278	665	9	26	32	820	32
16	160000	95	160	230	225	110	2.5	112.5	44	770	660	680	851	285	715	10	26	36	1030	40
17	202000	95	160	250	245	120	2.5	122.5	50	895	750	775	877	294	830	10	33	24	1500	56
18	244000	110	180	260	255	120	2.5	122.5	50	930	785	815	1006	303	865	10	33	32	1900	66
19	295000	110	180	280	275	135	2.5	137.5	56	980	840	870	1029.5	327.5	915	12	33	36	2000	82
20	354000	110	180	300	295	135	2.5	137.5	56	980	840	870	1029.5	327.5	915	12	33	36	2100	75
21	392000	120	210	310	305	152	2.5	154.5	62	1115	935	960	1046	354	1025	24	39	32	2650	110
22	450000	120	210	330	325	152	2.5	154.5	62	1115	935	960	1046	354	1025	24	39	32	2800	95
23	513000	130	210	350	345	164	2.5	166.5	68	1210	1025	1056	1150	380	1120	28	39	36	3450	150
24	592000	130	210	360	355	164	2.5	166.5	68	1210	1025	1056	1150	380	1120	28	39	36	3900	125
25	684000	140	240	380	375	180	2.5	182.5	74	1320	1115	1150	1241	407	1220	29	45	36	4750	190
26	763000	140	240	400	395	180	2.5	182.5	74	1320	1115	1150	1241	407	1220	29	45	36	5150	160
27	852000	150	240	430	425	191	2.5	193.5	81	1460	1215	1248	1379	453	1345	31	52	32	6100	245
28	950000	150	240	450	445	191	2.5	193.5	81	1460	1215	1248	1379	453	1345	31	52	32	6550	205
29	1060000	160	270	460	450	197.5	5	202.5	87	1565	1320	1355	1457	483	1450	34	52	36	7800	305
30	1200000	160	270	480	470	197.5	5	202.5	87	1565	1320	1355	1457	483	1450	34	52	36	8300	255
31	1330000	170	270	480	470	232	5	237	94	1665	1400	1443	1607	538	1545	36	62	32	10200	380
32	1500000	170	270	510	500	232	5	237	94	1665	1400	1443	1607	538	1545	36	62	32	10700	315
33	1680000	180	310	530	520	242	5	247	100	1755	1495	1536	1683	573	1635	36	62	36	12350	460
34	1920000	180	310	570	560	242	5	247	100	1755	1495	1536	1683	573	1635	36	62	36	13150	380
35	2240000	190	310	600	590	272	5	277	112	1945	1685	1720	1899	656	1825	40	62	40	17300	645
36	2600000	190	310	640	630	272	5	277	112	1945	1685	1720	1899	656	1825	40	62	40	18400	535

1) 当 $d_1 \leq 100$ 时公差为 m6, 当 $d_1 > 100$ 时公差为 n6

2) 不含胀紧盘与润滑油的重量

3) 有关平键 (符合 GB/T1095-2003) 与中心孔请参见 28-29 页

4) 当尺寸 ≤ 160 时公差为 h6

5) 孔的分布类型见 27 页

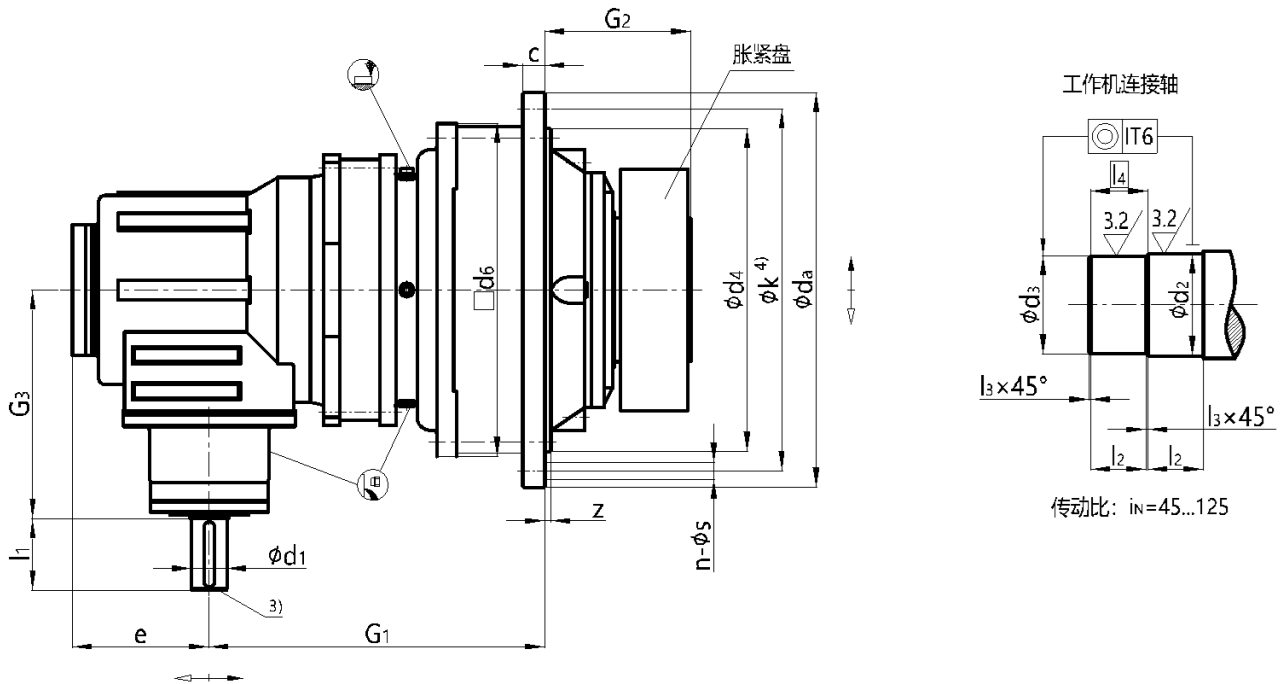
额定功率 P _N (kW)																													
i _N	n ₁	n ₂	规格																										
	r/min	9	10	11	12	13	14	16	17	18	19	20	21	22	23	24	25	26	27	28	29	30	31	32	33	34	35	36	
25	1500	60	137	193	261	373	516	728	995	1256	1517	1834	2201	-	-	-	-	-	-	-	-	-	-	-	-	-	-	-	
	1000	40	91	129	174	249	344	485	663	837	1012	1223	1468	1625	1866	2127	2454	2863	3163	3532	3938	4394	4975	5514	6218	6965	7960	9286	10779
	750	30	68	96	131	187	258	364	497	628	759	917	1101	1219	1399	1595	1841	2127	2372	2649	2954	3296	3731	4135	4662	5223	5970	6965	8084
28	1500	54	123	173	235	336	465	655	895	1131	1366	1651	1981	-	-	-	-	-	-	-	-	-	-	-	-	-	-	-	
	1000	36	82	116	157	224	310	437	597	754	910	1101	1321	1463	1679	1914	2209	2552	2847	3179	3544	3955	4477	4962	5597	6268	7164	8358	9701
	750	27	62	87	118	168	232	327	448	565	683	825	991	1097	1259	1436	1657	1914	2135	2384	2658	2966	3358	3722	4197	4701	5373	6268	7276
31.5	1500	48	109	154	209	298	413	582	796	1005	1214	1468	1761	1950	2239	2552	2945	3403	3796	4238	4726	5273	5970	6616	7462	8358	9551	11143	12934
	1000	32	73	103	139	199	275	388	531	670	809	978	1174	1300	1492	1701	1963	2268	2530	2826	3151	3515	3980	4411	4975	5572	6368	7429	8623
	750	24	55	77	104	149	206	291	398	502	607	734	881	975	1119	1276	1473	1701	1898	2129	2363	2637	2985	3308	3731	4179	4776	5572	6467
35.5	1500	42	96	135	183	261	361	509	696	879	1062	1284	1541	1706	1959	2233	2577	2977	3321	3709	4135	4614	5223	5789	6529	7313	8358	9750	11317
	1000	28	64	90	122	174	241	340	464	586	708	856	1027	1138	1306	1489	1718	1985	2214	2472	2757	3076	3482	3860	4353	4875	5572	6500	7545
	750	21	48	67	91	131	181	255	348	440	531	642	770	853	979	1117	1288	1489	1661	1854	2068	2307	2612	2895	3265	3656	4179	4875	5659
40	1500	38	87	122	165	236	327	461	630	796	961	1162	1394	1544	1772	2020	2331	2694	3005	3355	3741	4175	4726	5238	5907	6616	7562	8822	10240
	1000	25	57	80	109	155	215	303	415	523	632	764	917	1016	1166	1329	1534	1772	1977	2208	2461	2746	3109	3446	3886	4353	4975	5804	6737
	750	19	43	61	83	118	163	230	315	398	480	581	697	772	886	1010	1166	1347	1502	1678	1871	2087	2363	2619	2954	3308	3781	4411	5120

热功率 P _{G1*} (kW)																		
安装类型	规格																	
	9	10	11	12	13	14	16	17	18	19/20	21/22	23/24	25/26	27/28	29/30	31/32	33/34	35/36
狭小空间 1)	21	26	32	42	49	65	75	92	100	119	142	174	201	242	287	326	366	437
室内大厅 大车间 2)	29	37	45	60	69	92	106	130	147	169	201	246	285	343	406	462	519	619
室外 3)	39	50	60	80	93	125	143	175	191	228	272	333	386	464	550	626	702	838

*) 用于水平安装形式, 其他安装形式请与我们联系。

- 1) 风速≥0.5m/s
- 2) 风速≥1.4m/s
- 3) 风速≥3.7m/s

2.2 型号: GX2LAZ/规格 9...30



GX2LAZ 机座号	额定输出 扭矩 T_{2N} (N·m)	输入轴尺寸				工作机连接轴						c	d_a	d_4 (h7)	d_6	e	G_1	G_2	G_3	k	z	法兰孔		重量 2) (kg)	油量 (L)
		$i_n \leq 90$		$i_n \geq 100$		d_2	d_3	l_2	l_3	l_4	S											n			
		d_1 1)	l_1	d_1 1)	l_1	(g6) 5)	(g6) 5)																		
9	22000	45	100	35	80	120	115	65	2.5	67.5	26	428	350	356	185	425	165	305	388	6 ± 1.5	18	24	260	6	
10	31000	45	100	35	80	130	125	70	2.5	72.5	28	472	394	400	185	445	174	305	436	8 ± 1.5	18	28	310	8	
11	42000	55	110	40	100	140	135	82.5	2.5	85	32	525	425	436	210	501	204	350	485	8 ± 1.5	22	20	380	12	
12	60000	55	110	40	100	160	155	90	2.5	92.5	34	605	495	510	210	515	224	350	555	9 ± 1.5	26	20	520	16	
13	83000	70	135	50	110	180	175	95	2.5	97.5	39	645	535	554	250	619	241	415	595	11 ± 1.5	26	24	650	20	
14	117000	70	135	50	110	210	205	105	2.5	107.5	42	720	610	629	250	642	278	415	665	9	26	32	910	32	
16	160000	80	165	60	140	230	225	110	2.5	112.5	44	770	660	680	295	705	285	490	715	10	26	36	1140	40	
17	202000	80	165	60	140	250	245	120	2.5	122.5	50	895	750	775	295	731	294	490	830	10	33	24	1660	56	
18	244000	90	165	70	140	260	255	120	2.5	122.5	50	930	785	815	350	882	303	605	865	10	33	32	2100	66	
19	295000	90	165	70	140	280	275	135	2.5	137.5	56	980	840	870	350	905.5	327.5	605	915	12	33	36	2200	82	
20	354000	90	165	70	140	300	295	135	2.5	137.5	56	980	840	870	350	905.5	327.5	605	915	12	33	36	2300	75	
21	392000	110	205	80	170	310	305	152	2.5	154.5	62	1115	935	960	400	996	354	700	1025	24	39	32	2930	110	
22	450000	110	205	80	170	330	325	152	2.5	154.5	62	1115	935	960	400	996	354	700	1025	24	39	32	3100	95	
23	513000	110	205	80	170	350	345	164	2.5	166.5	68	1210	1025	1056	400	1055	380	700	1120	28	39	36	3800	150	
24	592000	110	205	80	170	360	355	164	2.5	166.5	68	1210	1025	1056	400	1055	380	700	1120	28	39	36	4300	125	
25	684000	130	245	100	210	380	375	180	2.5	182.5	74	1320	1115	1150	475	1138	407	835	1220	29	45	36	5250	190	
26	763000	130	245	100	210	400	395	180	2.5	182.5	74	1320	1115	1150	475	1138	407	835	1220	29	45	36	5660	160	
27	852000	130	245	100	210	430	425	191	2.5	193.5	81	1460	1215	1248	475	1272	453	835	1345	31	52	32	6680	245	
28	950000	130	245	100	210	450	445	191	2.5	193.5	81	1460	1215	1248	475	1272	453	835	1345	31	52	32	7180	205	
29	1060000	150	245	110	210	460	450	197.5	5	202.5	87	1565	1320	1355	530	1367	483	945	1450	34	52	36	8500	305	
30	1200000	150	245	110	210	480	470	197.5	5	202.5	87	1565	1320	1355	530	1367	483	945	1450	34	52	36	9070	255	
31~36																									

根据客户要求供货

- 1) 当 $d_1 \leq 100$ 时公差为 m6, 当 $d_1 > 100$ 时公差为 n6
- 2) 不含胀紧盘与润滑油的重量
- 3) 有关平键 (符合 GB/T1095-2003) 与中心孔请参见 28-29 页
- 4) 孔的分布类型见 27 页
- 5) 当尺寸 ≤ 160 时公差为 h6

		额定功率 P _N (kW)																																											
		规格		规格																																									
i _N	n ₁	n ₂																																											
	r/min		9	10	11	12	13	14	16	17	18	19	20	21	22	23	24	25	26	27	28	29	30	31~36	按客户要求供货																				
31.5	1500	47.6	111	156	212	302	418	510	806	865	1230*	1487*	1517*	1976*	2268*																														
	1000	31.7	74	104	141	202	279	340	538	577	820	991	1011	1317*	1512*	1724*	1989*	2298*	2564*	2863*	2937*																								
	750	23.8	55	78	106	151	209	255	403	433	615	743	758	988	1134	1293	1492	1724	1923	2147	2203																								
35.5	1500	42.3	98	139	188	268	345	487	716	858	1091*	1319*	1504*	1753*	2013*																														
	1000	28.2	66	92	125	179	247	324	477	572	728	880	1003	1169*	1342*	1530*	1712*	2040*	2275*	2540*	2833*																								
	750	21.1	49	69	94	134	173	243	358	429	546	660	752	877	1006	1147	1284	1530	1706	1905	2124																								
40	1500	37.5	87	123	167	238	306	432	635	802	969*	1171*	1405*	1556*	1786*																														
	1000	25	58	82	111	159	204	288	423	535	646	781	937	1037*	1191*	1358*	1567*	1810*	2019*	2255*	2514*																								
	750	18.8	44	62	83	119	153	216	318	401	484	585	703	778	883	1018	1175	1358	1514	1691	1885																								
45	1500	33.3	78	109	148	212	293	413	565	713	861*	1041*	1249*	1383*	1588*	1810*	2089*																												
	1000	22.2	52	73	99	141	195	275	376	475	574	694	833	922*	1059*	1207*	1393*	1609*	1795*	2004*	2235*																								
	750	16.7	39	55	74	106	146	206	282	356	430	520	625	692	794	905	1044	1207	1346	1503	1676	1870	2117																						
50	1500	30	70	98	133	191	264	372	508	641	775	937	1124	1245*	1429*	1629*	1880*																												
	1000	20	47	66	89	127	176	248	339	428	517	625	749	830	953	1086	1253*	1448*	1615*	1804*	2011*																								
	750	15	35	49	67	95	132	186	254	321	387	468	562	622	714	815	940	1086	1211	1353	1508	1683	1905																						
56	1500	26.8	62	88	119	170	235	332	454	573	692	836	1004	1111*	1276*	1455*	1678*																												
	1000	17.9	42	59	79	113	157	221	302	382	461	558	669	741	851	970	1119	1293*	1442*	1610*	1796*	2004*	2268*																						
	750	13.4	31	44	60	85	118	166	227	286	346	418	502	556	638	727	839	970	1082	1208	1347	1503	1701																						
63	1500	23.8	55	78	106	151	209	295	403	509	615	743	892	988	1134	1293	1492	1724*	1923*	2147*	2394*																								
	1000	15.9	37	52	71	101	139	197	269	339	410	496	595	659	756	862	995	1149	1282	1432	1596	1781*	2016*																						
	750	11.9	28	39	53	76	105	147	202	255	307	372	446	494	567	646	746	862	961	1074	1197	1336	1512																						
71	1500	21.1	49	69	94	134	186	262	358	452	546	660	792	877	1006	1147	1324	1530	1706	1905	2124																								
	1000	14.1	33	46	63	89	124	174	239	301	364	440	528	584	671	765	883	1020	1138	1270	1416	1580*	1789*																						
	750	10.6	25	35	47	67	93	131	179	226	273	330	396	438	503	574	662	765	853	953	1062	1185	1342																						
80	1500	18.8	44	62	83	119	165	232	318	401	484	585	703	778	893	1018	1175	1358	1514	1691	1885																								
	1000	12.5	29	41	56	79	110	155	212	267	323	390	468	519	595	679	783	905	1010	1127	1257	1403*	1588*																						
	750	9.4	22	31	42	60	82	116	159	200	242	293	351	389	447	509	587	679	757	845	943	1052	1191																						
90	1500	16.7	39	55	74	106	146	206	282	356	430	520	625	692	794	905	1044	1207	1346	1503	1676	1870	2117																						
	1000	11.1	26	36	49	71	98	138	188	238	287	347	416	461	529	603	696	804	897	1002	1117	1247	1411																						
	750	8.3	19	27	37	53	73	103	141	178	215	260	312	346	397	453	522	603	673	752	838	935	1059																						
100	1500	15	35	49	67	95	132	186	254	321	387	468	562	622	714	815	940	1086	1211	1353	1508	1683	1905																						
	1000	10	23	33	44	64	88	124	169	214	258	312	375	415	476	543	627	724	808	902	1006	1122	1270																						
	750	7.5	17	25	33	48	66	93	127	160	194	234	281	311	357	407	470	543	606	676	754	842	953																						

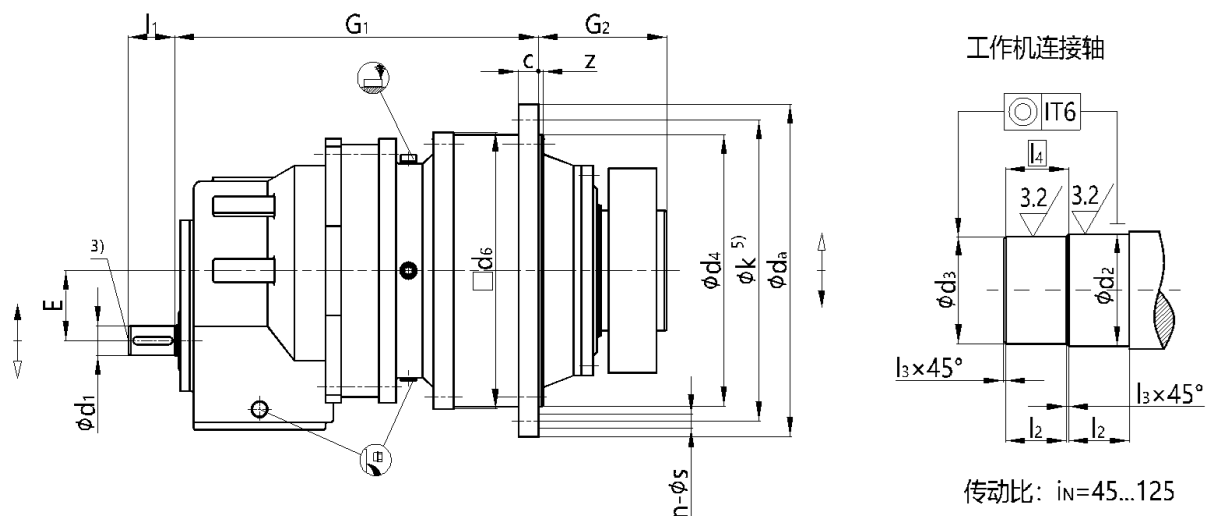
*要求强制润滑

		热功率 P _{G1} *(kW)															
		规格															
安装类型		9	10	11	12	13	14	16	17	18	19/20	21/22	23/24	25/26	27/28	29/30	31~36
狭小空间 1)		14	18	22	29	34	46	52	64	70	83	99	121	141	169	200	根据客户要求供货
室内大厅 大车间 2)		20	26	31	41	48	64	74	91	99	118	140	172	199	240	284	
室外 3)		28	35	42	56	65	87	100	123	133	159	190	233	269	324	384	

*) 用于水平安装形式，其他安装形式请与我们联系。

- 1) 风速≥0.5m/s
- 2) 风速≥1.4m/s
- 3) 风速≥3.7m/s

2.3 型号: GX2SAZ/规格 9...36



GX2SAZ 机座号	额定输出 扭矩 T_{2N} (N·m)	输入轴尺寸		工作机连接轴					c	d_a	d_4 (h7)	d_6	E	G_1	G_2	k	z	法兰孔		重量 (kg) 2)	油量 (L)
		d_1 1)	l_1	d_2 (g6) 4)	d_3 (g6) 4)	l_2	l_3	l_4										孔径 S	数量 n		
9	22000	38	60	120	115	65	2.5	67.5	26	428	350	356	90	469	165	388	6 ± 1.5	18	24	260	6
10	31000	38	60	130	125	70	2.5	72.5	28	472	394	400	90	489	174	436	8 ± 1.5	18	28	310	8
11	42000	55	90	140	135	82.5	2.5	85	32	525	425	436	115	579	204	485	8 ± 1.5	22	20	380	12
12	60000	55	90	160	155	90	2.5	92.5	34	605	495	510	115	593	224	555	9 ± 1.5	26	20	520	16
13	83000	70	120	180	175	95	2.5	97.5	39	645	535	554	140	714	241	595	11 ± 1.5	26	24	660	20
14	117000	70	120	210	205	105	2.5	107.5	42	720	610	629	140	737	278	665	9	26	32	920	32
16	160000	80	140	230	225	110	2.5	112.5	44	770	660	680	170	851	285	715	10	26	36	1150	40
17	202000	80	140	250	245	120	2.5	122.5	50	895	750	775	170	877	294	830	10	33	24	1650	56
18	244000	90	160	260	255	120	2.5	122.5	50	930	785	815	200	1006	303	865	10	33	32	1950	66
19	295000	90	160	280	275	135	2.5	137.5	56	980	840	870	200	1029.5	327.5	915	12	33	36	2400	82
20	354000	90	160	300	295	135	2.5	137.5	56	980	840	870	200	1029.5	327.5	915	12	33	36	2500	75
21	392000	100	180	310	305	152	2.5	154.5	62	1115	935	960	230	1076	354	1025	24	39	32	2900	110
22	450000	100	180	330	325	152	2.5	154.5	62	1115	935	960	230	1076	354	1025	24	39	32	3100	95
23	513000	120	210	350	345	164	2.5	166.5	68	1210	1025	1056	265	1175	380	1120	28	39	36	3800	150
24	592000	120	210	360	355	164	2.5	166.5	68	1210	1025	1056	265	1175	380	1120	28	39	36	4100	125
25	684000	130	210	380	375	180	2.5	182.5	74	1320	1115	1150	300	1291	407	1220	29	45	36	4950	190
26	763000	130	210	400	395	180	2.5	182.5	74	1320	1115	1150	300	1291	407	1220	29	45	36	5350	160
27	852000	140	240	430	425	191	2.5	193.5	81	1460	1215	1248	320	1429	453	1345	31	52	32	6800	245
28	950000	140	240	450	445	191	2.5	193.5	81	1460	1215	1248	320	1429	453	1345	31	52	32	7200	205
29	1060000	150	240	460	450	197.5	5	202.5	87	1565	1320	1355	360	1507	483	1450	34	52	36	8500	305
30	1200000	150	240	480	470	197.5	5	202.5	87	1565	1320	1355	360	1507	483	1450	34	52	36	9000	255
31	1330000	160	270	480	470	232	5	237	94	1665	1400	1443	400	1662	538	1545	36	62	32	10500	380
32	1500000	160	270	510	500	232	5	237	94	1665	1400	1443	400	1662	538	1545	36	62	32	11200	315
33	1680000	170	270	530	520	242	5	247	100	1755	1495	1536	400	1743	573	1635	36	62	36	12700	460
34	1920000	170	270	570	560	242	5	247	100	1755	1495	1536	400	1743	573	1635	36	62	36	13500	380
35	2240000	180	310	600	590	272	5	277	112	1945	1685	1720	442	1960	656	1825	40	62	40	17800	645
36	2600000	180	310	640	630	272	5	277	112	1945	1685	1720	442	1960	656	1825	40	62	40	18900	535

- 1) 当 $d_1 \leq 100$ 时公差为 m6, 当 $d_1 > 100$ 时公差为 n6
- 2) 不含胀紧盘与润滑油的重量
- 3) 有关平键 (符合 GB/T1095-2003) 与中心孔请参见 28-29 页
- 4) 当尺寸 ≤ 160 时公差为 h6
- 5) 孔的分布类型见 27 页

GX 系列行星齿轮减速机

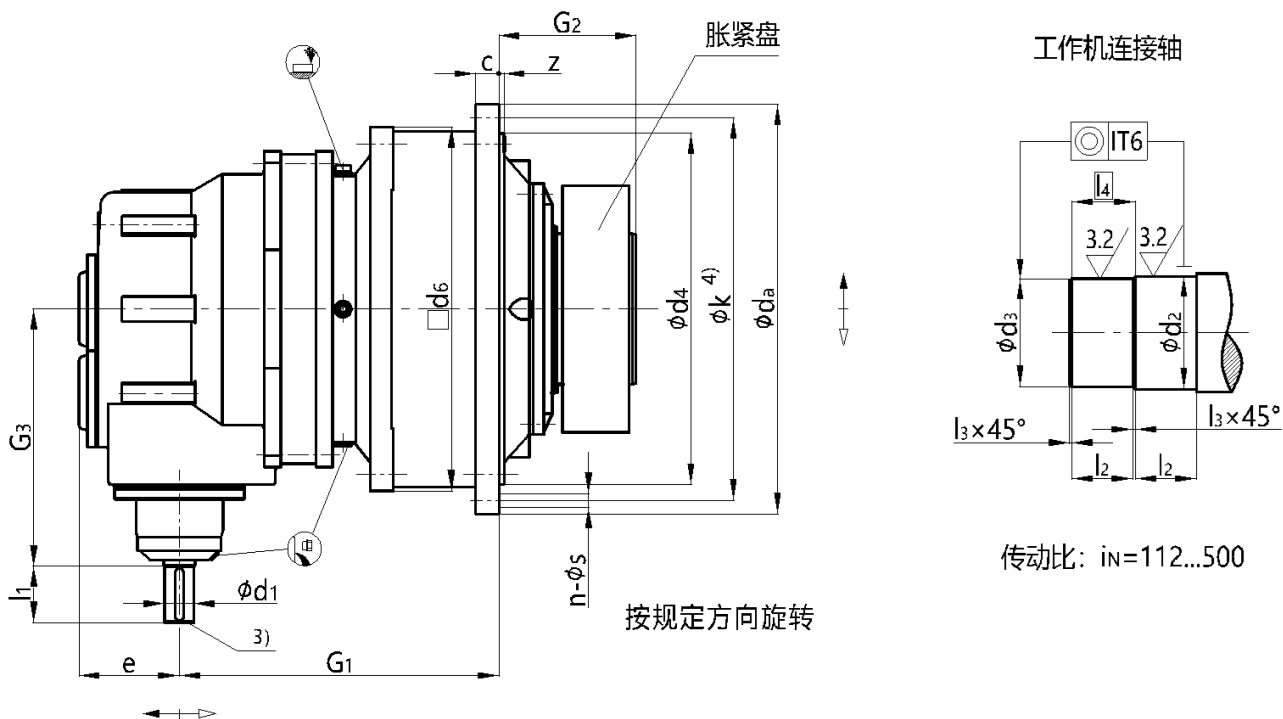
额定功率 P _N (kW)																														
i _N	n ₁	n ₂	规格																											
			r/min	9	10	11	12	13	14	16	17	18	19	20	21	22	23	24	25	26	27	28	29	30	31	32	33	34	35	36
45	1500	33.3	77	108	147	209	290	408	558	705	852	1030	1236	1368	1571	1790	2066	2387	2663	-	-	-	-	-	-	-	-	-	-	-
	1000	22.2	51	72	98	140	193	272	372	470	568	686	824	912	1047	1194	1377	1592	1775	1982	2210	2466	2792	3095	3490	3909	4467	5212	6050	
	750	16.7	38	54	73	105	145	204	279	353	426	515	618	684	785	895	1033	1194	1332	1487	1658	1850	2094	2321	2618	2932	3351	3909	4537	
50	1500	30	69	97	132	188	261	368	503	635	766	927	1112	1231	1414	1611	1860	2149	2397	-	-	-	-	-	-	-	-	-	-	
	1000	20	46	65	88	126	174	245	335	423	511	618	741	821	942	1074	1240	1432	1598	1784	1989	2220	2513	2785	3141	3518	4021	4691	5445	
	750	15	35	49	66	94	130	184	251	317	383	463	556	616	707	806	930	1074	1198	1338	1492	1665	1885	2089	2356	2639	3016	3518	4084	
56	1500	26.8	62	87	118	168	233	328	449	567	684	827	993	1099	1262	1439	1660	1918	2140	-	-	-	-	-	-	-	-	-	-	
	1000	17.9	41	58	79	112	155	219	299	378	456	552	662	733	841	959	1107	1279	1427	1593	1776	1982	2244	2487	2805	3141	3590	4188	4861	
	750	13.4	31	43	59	84	116	164	224	283	342	414	496	550	631	719	830	959	1070	1195	1332	1486	1683	1865	2103	2356	2692	3141	3646	
63	1500	23.8	55	77	105	150	207	292	399	504	608	735	883	977	1122	1279	1476	1705	1902	-	-	-	-	-	-	-	-	-	-	
	1000	15.9	37	52	70	100	138	194	266	336	406	490	588	651	748	853	984	1137	1268	1416	1579	1762	1994	2210	2493	2792	3191	3723	4321	
	750	11.9	27	39	52	75	103	146	199	252	304	368	441	489	561	639	738	853	951	1062	1184	1321	1496	1658	1870	2094	2393	2792	3241	
71	1500	21.1	49	69	93	133	184	259	354	447	540	653	783	867	995	1135	1310	1513	1688	-	-	-	-	-	-	-	-	-	-	
	1000	14.1	32	46	62	88	122	173	236	298	360	435	522	578	664	757	873	1009	1125	1256	1401	1563	1770	1961	2212	2478	2831	3303	3834	
	750	10.6	24	34	46	66	92	129	177	223	270	326	392	434	498	567	655	757	844	942	1051	1172	1327	1471	1659	1858	2124	2478	2876	
80	1500	18.8	43	61	82	118	163	230	314	397	479	579	695	770	883	1007	1162	1343	1498	-	-	-	-	-	-	-	-	-	-	
	1000	12.5	29	41	50	79	109	153	209	264	319	386	463	513	589	671	775	895	999	1115	1243	1387	1571	1741	1963	2199	2513	2932	3403	
	750	9.4	22	30	41	59	81	115	157	198	240	290	347	385	442	504	581	671	749	836	933	1041	1178	1306	1472	1649	1885	2199	2552	
90	1500	16.7	38	54	73	105	145	204	279	353	426	515	618	684	785	895	1033	1194	1332	-	-	-	-	-	-	-	-	-	-	
	1000	11.1	26	36	49	70	97	136	186	235	284	343	412	456	524	597	689	796	888	991	1105	1233	1396	1547	1745	1954	2234	2606	3025	
	750	8.3	19	27	37	52	72	102	140	176	213	257	309	342	393	448	517	597	666	743	829	925	1047	1160	1309	1466	1675	1954	2269	
100	1500	15	35	49	66	94	130	184	251	317	383	463	556	616	707	806	930	1074	1198	-	-	-	-	-	-	-	-	-	-	
	1000	10	23	32	44	63	87	123	168	212	255	309	371	410	471	537	620	716	799	892	995	1110	1256	1393	1571	1759	2010	2345	2722	
	750	7.5	17	24	33	47	65	92	126	159	192	232	278	308	353	403	465	537	599	669	746	832	942	1044	1178	1319	1508	1759	2042	
112	1500	13.4	31	43	59	84	116	164	224	283	342	414	496	550	631	719	830	959	1070	-	-	-	-	-	-	-	-	-	-	
	1000	8.9	21	29	39	56	78	109	150	189	228	276	331	366	421	480	553	639	713	797	888	991	1122	1243	1402	1571	1795	2094	2431	
	750	6.7	15	22	29	42	58	82	112	142	171	207	248	275	316	360	415	480	535	597	666	743	841	933	1052	1178	1346	1571	1823	
125	1500	12	28	39	53	75	104	147	201	254	307	371	445	493	565	645	744	859	959	-	-	-	-	-	-	-	-	-	-	
	1000	8	18	26	35	50	70	98	134	169	204	247	297	328	377	430	496	573	639	714	796	888	1005	1114	1256	1407	1608	1876	2178	
	750	6	14	19	26	38	52	74	101	127	153	183	222	246	283	322	372	430	479	535	597	666	754	836	942	1055	1206	1407	1633	

热功率 P _{G1} *(kW)																		
安装类型	规格																	
	9	10	11	12	13	14	16	17	18	19/20	21/22	23/24	25/26	27/28	29/30	31/32	33/34	35/36
狭小空间 1)	15	20	24	32	36	49	56	69	75	89	106	130	151	182	215	245	275	328
室内大厅 大车间 2)	22	28	34	45	52	69	79	97	106	127	151	185	214	257	305	347	389	464
室外 3)	29	38	45	60	70	94	107	132	143	171	204	250	289	348	412	469	527	628

*) 用于水平安装形式，其他安装形式请与我们联系。

- 1) 风速 ≥ 0.5m/s
- 2) 风速 ≥ 1.4m/s
- 3) 风速 ≥ 3.7m/s

2.4 型号: GX2KAZ/规格 9...20



GX2KAZ 机座号	额定输出 扭矩 T_{2N} (N·m)	输入轴尺寸				工作机连接轴					c	d_a	d_4 (h7)	d_6	e	G_1	G_2	G_3	k	z	法兰孔		重量 (kg) (2)	油量 (L)
		$i_n \leq 360$		$i_n \geq 400$		d_2 (g6) (5)	d_3 (g6) (5)	l_2	l_3	l_4											孔径 S	数量 n		
		d_1 (1)	l_1	d_1 (1)	l_1																			
9	22000	30	70	25	60	120	115	65	2.5	67.5	26	428	350	356	119	360	165	320	388	6 ± 1.5	18	24	270	6
10	31000	30	70	25	60	130	125	70	2.5	72.5	28	472	394	400	119	380	174	320	436	8 ± 1.5	18	28	320	8
11	42000	35	80	28	60	140	135	82.5	2.5	85	32	525	425	436	137	419	204	375	485	8 ± 1.5	22	20	390	12
12	60000	35	80	28	60	160	155	90	2.5	92.5	34	605	495	510	137	433	224	375	555	9 ± 1.5	26	20	540	16
13	83000	45	100	35	80	180	175	95	2.5	97.5	39	645	535	554	172	518.5	241	445	595	11 ± 1.5	26	24	690	20
14	117000	45	100	35	80	210	205	105	2.5	107.5	42	720	610	629	172	541.5	278	445	665	9	26	32	950	32
16	160000	55	110	40	100	230	225	110	2.5	112.5	44	770	660	680	194	632	285	520	715	10	26	36	1200	40
17	202000	55	110	40	100	250	245	120	2.5	122.5	50	895	750	775	194	658	294	520	830	10	33	24	1700	56
18	244000	70	135	50	110	260	255	120	2.5	122.5	50	930	785	815	240	741.5	303	615	865	10	33	32	2010	73
19	295000	70	135	50	110	280	275	135	2.5	137.5	56	980	840	870	240	764.5	327.5	615	915	12	33	36	2470	82
20	354000	70	135	50	110	300	295	135	2.5	137.5	56	980	840	870	240	764.5	327.5	615	915	12	33	36	2550	75
21~26	根据客户要求供货																							

1) 当 $d_1 \leq 100$ 时公差为 m6, 当 $d_1 > 100$ 时公差为 n6

2) 不含胀紧盘与润滑油的重量

3) 有关平键 (符合 GB/T1095-2003) 与中心孔请参见 28-29 页

4) 孔的分布类型见 27 页

5) 当尺寸 ≤ 160 时公差为 h6

GX 系列行星齿轮减速机

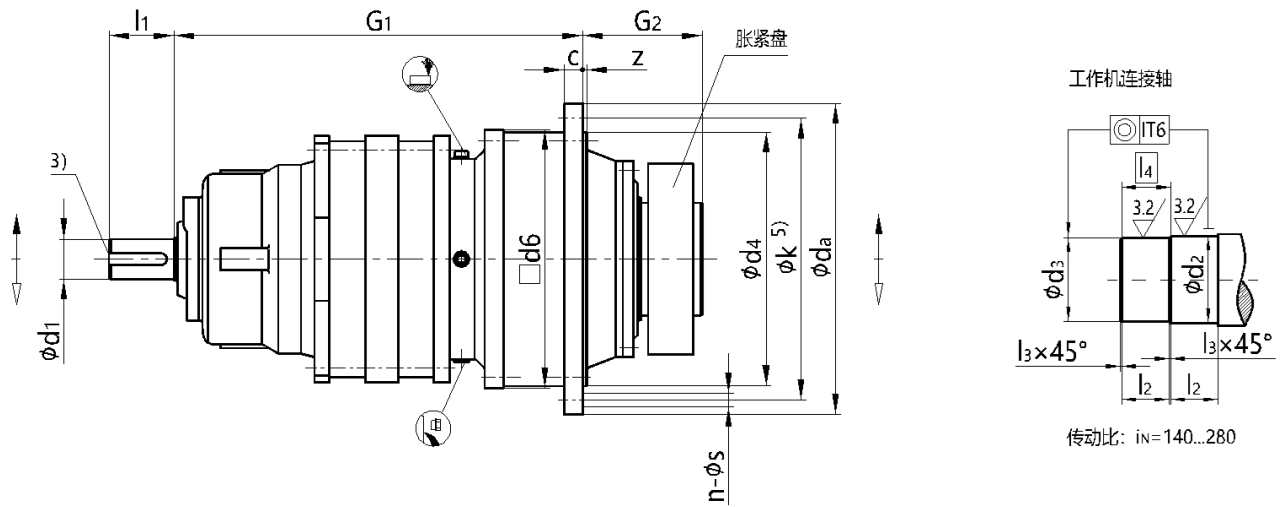
额定功率 P _N (kW)													
i _N	n ₁	n ₂	规格										
	r/min		9	10	11	12	13	14	16	17	18	19	20
112	1500	13.4	30.9	43.6	59	84	117	164	225	284	343	415	498
	1000	8.9	20.6	29	39.4	56	78	110	150	189	229	276	332
	750	6.7	15.5	21.8	29.5	42	58	82	112	142	171	207	249
125	1500	12	27.7	39	52.9	76	105	147	201	254	307	372	446
	1000	8	18.5	26	35.3	50	70	98	134	170	205	248	297
	750	6	13.9	19.5	26.4	38	52	74	101	127	154	186	223
140	1500	10.7	24.7	34.9	47.2	67	93	132	180	227	274	332	398
	1000	7.1	16.5	23.2	31.5	45	62	88	120	151	183	221	265
	750	5.4	12.4	17.4	23.6	34	47	66	90	114	137	166	199
160	1500	9.4	21.6	30.5	41.3	59	82	115	157	199	240	290	348
	1000	6.3	14.4	20.3	27.5	39	54	77	105	132	160	193	232
	750	4.7	10.8	15.3	20.7	30	41	58	79	99	120	145	174
180	1500	8.3	19.2	27.1	36.7	52	73	102	140	177	213	258	310
	1000	5.6	12.8	18.1	24.5	35	48	68	93	118	142	172	206
	750	4.2	9.6	13.6	18.4	26	36	51	70	88	107	129	155
200	1500	7.5	17.3	24.4	33.1	47	65	92	126	159	192	232	279
	1000	5	11.5	16.3	22	31	44	61	84	106	128	155	186
	750	3.8	8.7	12.2	16.5	24	33	46	63	79	96	116	139
225	1500	6.7	15.4	21.7	29.4	42	58	82	112	141	171	206	248
	1000	4.4	10.3	14.5	19.6	28	39	55	75	94	114	138	165
	750	3.3	7.7	10.8	14.7	21	29	41	56	71	85	103	124
250	1500	6	13.9	19.5	26.4	38	52	74	101	127	154	186	223
	1000	4	9.2	13	17.6	25	35	49	67	85	102	124	149
	750	3	6.9	9.8	13.2	19	26	37	50	64	77	93	111
280	1500	5.4	12.4	17.4	23.6	34	47	66	90	114	137	166	199
	1000	3.6	8.2	11.6	15.7	22	31	44	60	76	91	111	133
	750	2.7	6.2	8.7	11.8	17	23	33	45	57	69	83	100
320	1500	4.7	10.8	15.3	20.7	30	41	58	79	99	120	145	174
	1000	3.1	7.2	10.2	13.8	20	27	38	52	66	80	97	116
	750	2.3	5.4	7.6	10.3	15	20	29	39	50	60	73	87
360	1500	4.2	9.6	13.6	18.4	26	36	51	70	88	107	129	155
	750	2.8	6.4	9	12.2	17	24	34	47	59	71	86	103
	1500	2.1	4.8	6.8	9.2	13	18	26	35	44	53	64	77
400	1000	3.8	8.7	12.2	16.5	24	33	46	63	79	96	116	139
	750	2.5	5.8	8.1	11	16	22	31	42	53	64	77	93
	1500	1.9	4.3	6.1	8.3	12	16	23	31	40	48	58	70
450	750	3.3	7.7	10.8	14.7	21	29	41	56	71	85	103	124
	1500	2.2	5.1	7.2	9.8	14	19	27	37	47	57	69	83
	1000	1.7	3.8	5.4	7.3	10	15	20	28	35	43	52	62
500	750	3	6.9	9.8	13.2	19	26	37	50	64	77	93	111
	1500	2	4.6	6.5	8.8	13	17	25	34	42	51	62	74
	750	1.5	3.5	4.9	6.6	9	13	18	25	32	38	46	56
560	根据客户要求供货												

热功率 P _{G1*} (kW)											
安装类型	规格										
	9	10	11	12	13	14	16	17	18	19/20	
狭小空间 1)	12	15	18	24	28	38	44	53	58	69	
室内大厅 大车间 2)	17	22	26	35	40	54	62	76	82	98	
室外 3)	23	29	35	47	54	73	83	102	111	133	

*) 用于水平安装形式, 其他安装形式请与我们联系。

- 1) 风速 ≥ 0.5m/s
- 2) 风速 ≥ 1.4m/s
- 3) 风速 ≥ 3.7m/s

2.5 型号: GX3NAZ/规格 9...36



GX3NAZ 机座号	额定输出 扭矩 T_{2N} (N·m)	输入轴尺寸		工作机连接轴						c	d_a	d_4 (h7)	d_6	G_1	G_2	K	Z	法兰孔		重量 (kg) 2)	油量 (L)
		d_1 1)	l_1	d_2 (g6) 4)	d_3 (g6) 4)	l_2	l_3	l_4	孔径 S									数量 n			
9	22000	55	90	120	115	65	2.5	67.5	26	428	350	356	565	165	388	6 ± 1.5	18	24	250	7	
10	31000	55	90	130	125	70	2.5	72.5	28	472	394	400	585	174	436	8 ± 1.5	18	28	300	9	
11	42000	55	90	140	135	82.5	2.5	85	32	525	425	436	616	204	485	8 ± 1.5	22	20	370	13	
12	60000	55	90	160	155	90	2.5	92.5	34	605	495	510	630	224	555	9 ± 1.5	26	20	500	17	
13	83000	55	90	180	175	95	2.5	97.5	39	645	535	554	688	241	595	11 ± 1.5	26	24	620	21	
14	117000	55	90	210	205	105	2.5	107.5	42	720	610	629	711	278	665	9	26	32	880	33	
16	160000	70	120	230	225	110	2.5	112.5	44	770	660	680	853	285	715	10	26	36	1100	42	
17	202000	70	120	250	245	120	2.5	122.5	50	895	750	775	879	294	830	10	33	24	1580	60	
18	244000	80	140	260	255	120	2.5	122.5	50	930	785	815	1013.5	303	865	10	33	32	2000	70	
19	295000	80	140	280	275	135	2.5	137.5	56	980	840	870	1036.5	327.5	915	12	33	36	2100	85	
20	354000	80	140	300	295	135	2.5	137.5	56	980	840	870	1036.5	327.5	915	12	33	36	2200	75	
21	392000	80	140	310	305	152	2.5	154.5	62	1115	935	960	1093	354	1025	24	39	32	2785	115	
22	450000	80	140	330	325	152	2.5	154.5	62	1115	935	960	1093	354	1025	24	39	32	2950	105	
23	513000	95	160	350	345	164	2.5	166.5	68	1210	1025	1056	1222	380	1120	28	39	36	3625	155	
24	592000	95	160	360	355	164	2.5	166.5	68	1210	1025	1056	1222	380	1120	28	39	36	4100	135	
25	684000	95	160	380	375	180	2.5	182.5	74	1320	1115	1150	1284.5	407	1220	29	45	36	5000	195	
26	763000	95	160	400	395	180	2.5	182.5	74	1320	1115	1150	1284.5	407	1220	29	45	36	5400	170	
27	852000	110	180	430	425	191	2.5	193.5	81	1460	1215	1248	1470	453	1345	31	52	32	6400	250	
28	950000	110	180	450	445	191	2.5	193.5	81	1460	1215	1248	1470	453	1345	31	52	32	6875	220	
29	1060000	110	180	460	450	197.5	5	202.5	87	1565	1320	1355	1517	483	1450	34	52	36	8190	310	
30	1200000	110	180	480	470	197.5	5	202.5	87	1565	1320	1355	1517	483	1450	34	52	36	8715	280	
31	1330000	120	210	480	470	232	5	237	94	1665	1400	1443	1585	540	1545	36	62	32	10700	390	
32	1500000	120	210	510	500	232	5	237	94	1665	1400	1443	1585	540	1545	36	62	32	11200	360	
33	1680000	130	210	530	520	242	5	247	100	1755	1495	1536	1710	573	1635	36	62	36	12950	470	
34	1920000	130	210	570	560	242	5	247	100	1755	1495	1536	1710	573	1635	36	62	36	13800	430	
35~36																					

按客户要求供货

- 1) 当 $d_1 \leq 100$ 时公差为 m6, 当 $d_1 > 100$ 时公差为 n6
- 2) 不含胀紧盘与润滑油的重量
- 3) 有关平键 (符合 GB/T1095-2003) 与中心孔请参见 28-29 页
- 4) 当尺寸 ≤ 160 时公差为 h6
- 5) 孔的分布类型见 27 页

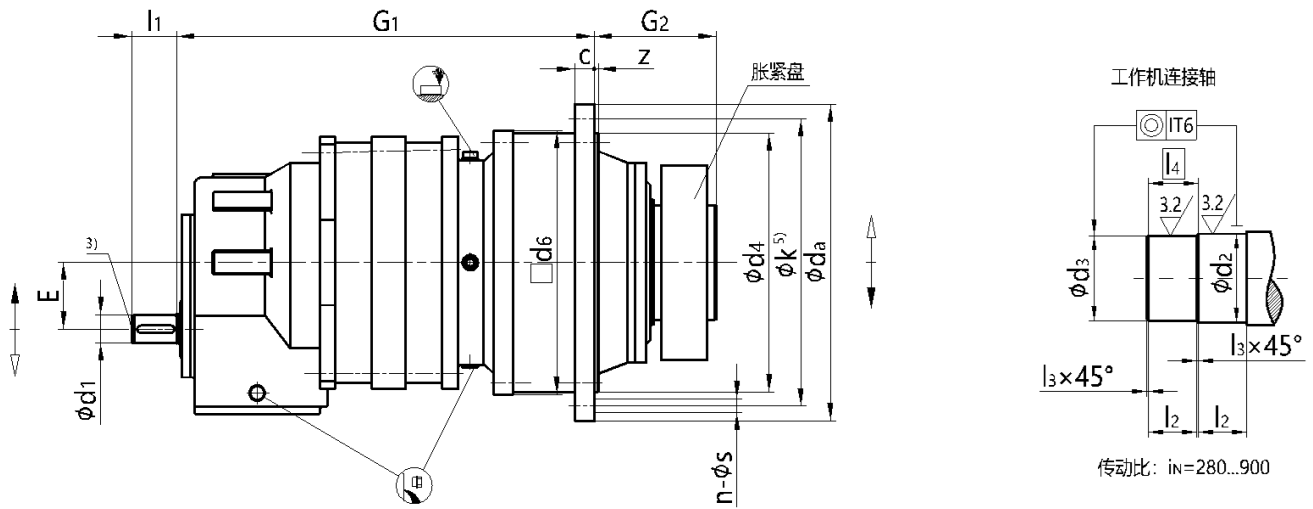
额定功率 P _N (kW)																													
i _N	n ₁	n ₂	规格																										
	r/min	9	10	11	12	13	14	16	17	18	19	20	21	22	23	24	25	26	27	28	29	30	31	32	33	34	35	36	
140	1500	10.7	24.8	34.9	47.3	68	94	132	180	228	275	332	399	442	507	578	667	711	860	-	-	-	-	-	-	-	-	-	-
	1000	7.1	16.5	23.3	31.5	45	62	88	120	152	183	222	266	294	338	385	445	514	573	640	714	796	901	999	1127	1262	1442	1682	1953
	750	5.4	12.4	17.5	23.7	34	47	66	90	114	137	166	199	221	253	289	333	385	430	480	535	597	676	749	845	946	1082	1262	1465
160	1500	9.4	21.7	30.6	41.4	59	82	115	158	199	241	291	349	386	444	506	584	674	752	-	-	-	-	-	-	-	-	-	-
	1000	6.3	14.5	20.4	27.6	39	55	77	105	133	160	194	233	258	296	337	389	450	501	560	624	697	789	874	986	1104	1262	1472	1709
	750	4.7	10.8	15.3	20.7	30	41	58	79	100	120	145	174	193	222	253	292	337	376	420	468	522	591	656	739	828	946	1104	1281
180	1500	8.3	19.3	27.2	36.8	53	73	103	140	177	214	258	310	343	394	450	519	599	669	-	-	-	-	-	-	-	-	-	-
	1000	5.6	12.9	18.1	24.5	35	48	68	93	118	143	172	207	229	263	300	346	400	446	498	555	619	701	777	876	981	1122	1309	1519
	750	4.2	9.6	13.6	18.4	26	36	51	70	88	107	129	155	172	197	225	259	300	334	373	416	464	526	583	657	736	841	981	1139
200	1500	7.5	17.3	24.4	33.1	47	65	92	126	159	192	233	279	309	355	405	467	539	602	-	-	-	-	-	-	-	-	-	-
	1000	5	11.6	16.3	22.1	32	44	62	84	106	128	155	186	206	237	270	311	360	401	448	499	557	631	699	789	883	1009	1178	1367
	750	3.8	8.7	12.2	16.6	24	33	46	63	80	96	116	140	155	177	202	233	270	301	336	375	418	473	524	591	662	757	883	1025
225	1500	6.7	15.4	21.7	29.4	42	58	82	112	142	171	207	248	275	315	360	415	479	535	597	666	743	841	932	1051	1178	1346	1570	1823
	1000	4.4	10.3	14.5	19.6	28	39	55	75	94	114	138	165	183	210	240	277	320	357	398	444	495	561	622	701	785	897	1047	1215
	750	3.3	7.7	10.9	14.7	21	29	41	56	71	86	103	124	137	158	180	207	240	267	299	333	372	421	466	526	589	673	785	911
250	1500	6	13.9	19.6	26.5	38	52	74	101	127	154	186	223	247	284	324	373	432	481	538	599	669	757	839	946	1060	1211	1413	1640
	1000	4	9.3	13	17.7	25	35	49	67	85	103	124	149	165	189	216	249	288	321	358	400	446	505	559	631	707	808	942	1094
	750	3	6.9	9.8	13.2	19	26	37	50	64	77	93	112	124	142	162	187	216	241	269	300	334	379	420	473	530	606	707	820
280	1500	5.4	12.4	17.5	23.7	34	47	66	90	114	137	166	199	221	253	289	333	385	430	480	535	597	676	749	845	946	1082	1262	1465
	1000	3.6	8.3	11.6	15.8	23	31	44	60	76	92	111	133	147	169	193	222	257	287	320	357	398	451	499	563	631	721	841	976
	750	2.7	6.2	8.7	11.8	17	23	33	45	57	69	83	100	110	127	144	167	193	215	240	268	299	338	375	422	473	541	631	732

热功率 P _{G1*} (kW)																		
安装类型	规格																	
	9	10	11	12	13	14	16	17	18	19/20	21/22	23/24	25/26	27/28	29/30	31/32	33/34	35/36
狭小空间 1)	14	18	22	29	34	46	52	64	70	83	99	121	141	169	200	228	256	305
室内大厅 大车间 2)	20	26	31	41	48	64	74	91	99	118	140	172	199	240	284	323	362	432
室外 3)	28	35	42	56	65	87	100	123	133	159	190	233	269	324	384	437	490	585

*) 用于水平安装形式，其他安装形式请与我们联系。

- 1) 风速≥0.5m/s
- 2) 风速≥1.4m/s
- 3) 风速≥3.7m/s

2.6 型号: GX3SAZ/规格 9...36



GX3SAZ 机座号	额定输出 扭矩 T _{2N} (N·m)	输入轴尺寸		工作机连接轴							c	d _a	d ₄ (h7)	d ₆	E	G ₁	G ₂	K	Z	法兰孔		重量(kg 2)	油量 (L)
		d ₁ (1)	l ₁	d ₂ (g6) (4)	d ₃ (g6) (4)	l ₂	l ₃	l ₄	孔径 S	数量 n													
9	22000	38	60	120	115	65	2.5	67.5	26	428	350	356	90	565	165	388	6±1.5	18	24	270	7		
10	31000	38	60	130	125	70	2.5	72.5	28	472	394	400	90	585	174	436	8±1.5	18	28	320	9		
11	42000	38	60	140	135	82.5	2.5	85	32	525	425	436	90	616	204	485	8±1.5	22	20	390	13		
12	60000	38	60	160	155	90	2.5	92.5	34	605	495	510	90	630	224	555	9±1.5	26	20	540	17		
13	83000	38	60	180	175	95	2.5	97.5	39	645	535	554	90	688	241	595	11±1.5	26	24	670	21		
14	117000	38	60	210	205	105	2.5	107.5	42	720	610	629	90	711	278	665	9	26	32	930	33		
16	160000	55	90	230	225	110	2.5	112.5	44	770	660	680	115	853	285	715	10	26	36	1115	42		
17	202000	55	90	250	245	120	2.5	122.5	50	895	750	775	115	879	294	830	10	33	24	1625	60		
18	244000	70	120	260	255	120	2.5	122.5	50	930	785	815	140	1013.5	303	865	10	33	32	2060	70		
19	295000	70	120	280	275	135	2.5	137.5	56	980	840	870	140	1036.5	327.5	915	12	33	36	2160	85		
20	354000	70	120	300	295	135	2.5	137.5	56	980	840	870	140	1036.5	327.5	915	12	33	36	2260	75		
21	392000	70	120	310	305	152	2.5	154.5	62	1115	935	960	140	1093	354	1025	24	39	32	2870	115		
22	450000	70	120	330	325	152	2.5	154.5	62	1115	935	960	140	1093	354	1025	24	39	32	3040	105		
23	513000	80	140	350	345	164	2.5	166.5	68	1210	1025	1056	170	1222	380	1120	28	39	36	3730	155		
24	592000	80	140	360	355	164	2.5	166.5	68	1210	1025	1056	170	1222	380	1120	28	39	36	4220	135		
25	684000	80	140	380	375	180	2.5	182.5	74	1320	1115	1150	170	1284	407	1220	29	45	36	5150	195		
26	763000	80	140	400	395	180	2.5	182.5	74	1320	1115	1150	170	1284	407	1220	29	45	36	5560	170		
27	852000	90	160	430	425	191	2.5	193.5	81	1460	1215	1248	200	1470	453	1345	31	52	32	6580	250		
28	950000	90	160	450	445	191	2.5	193.5	81	1460	1215	1248	200	1470	453	1345	31	52	32	7080	220		
29	1060000	90	160	460	450	197.5	5	202.5	87	1565	1320	1355	200	1517	483	1450	34	52	36	8400	310		
30	1200000	90	160	480	470	197.5	5	202.5	87	1565	1320	1355	200	1517	483	1450	34	52	36	8970	280		
31	1330000	100	180	480	470	232	5	237	94	1665	1400	1443	230	1617	538	1545	36	62	32	11000	390		
32	1500000	100	180	510	500	232	5	237	94	1665	1400	1443	230	1617	538	1545	36	62	32	11500	360		
33	1680000	120	210	530	520	242	5	247	100	1755	1495	1536	265	1735	573	1635	36	62	36	13300	470		
34	1920000	120	210	570	560	242	5	247	100	1755	1495	1536	265	1735	573	1635	36	62	36	14200	430		
35~36	根据客户要求供货																						

- 1) 当 $d_1 \leq 100$ 时公差为 m6, 当 $d_1 > 100$ 时公差为 n6
- 2) 不含胀紧盘与润滑油的重量
- 3) 有关平键 (符合 GB/T1095-2003) 与中心孔请参见 28-29 页
- 4) 当尺寸 ≤ 160 时公差为 h6
- 5) 孔的分布类型见 27 页

GX 系列行星齿轮减速机

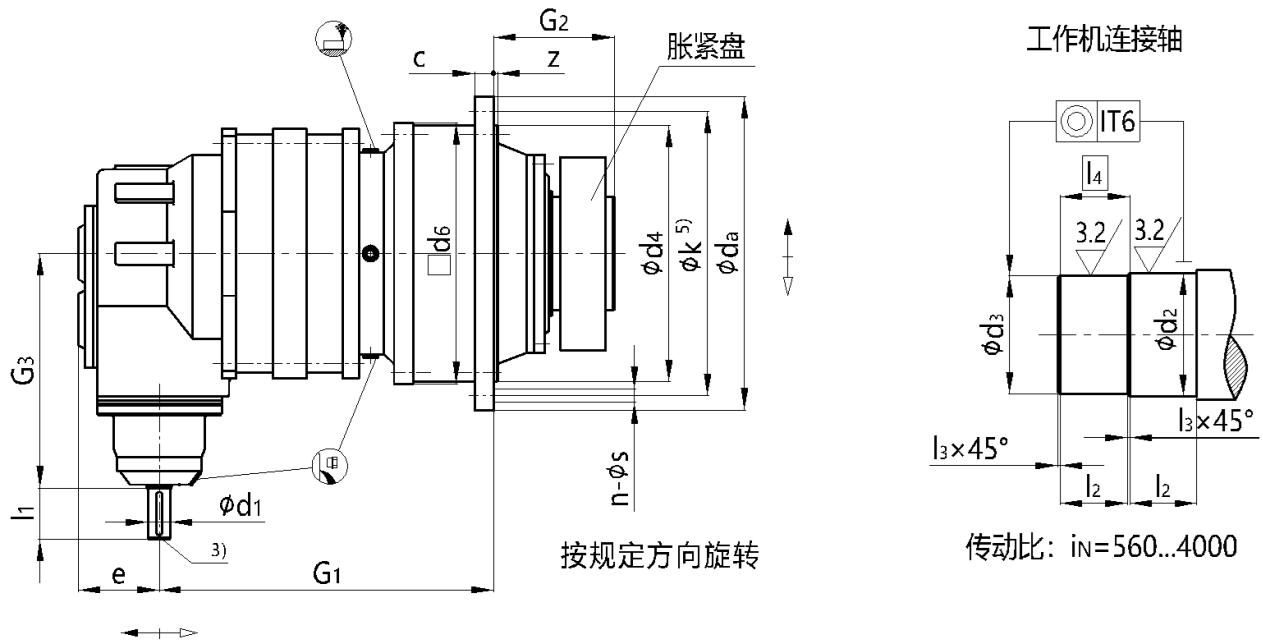
		额定功率 P _N (kW)																																		
i _N	n ₁	n ₂	规格																																	
	r/min	9	10	11	12	13	14	16	17	18	19	20	21	22	23	24	25	26	27	28	29	30	31	32	33	34	35	36								
280	1500	5.4	13.5	17.6	24	34	47	67	91	115	139	168	202	223	256	292	337	389	434	485	541	603	683	757	854	956	1093	1275	1480							
	1000	3.6	8.3	12	16	23	31	44	61	77	93	112	134	149	171	195	225	260	290	323	361	402	455	505	569	638	729	850	987							
	750	2.7	6.3	8.8	12	17	24	33	46	57	69	84	101	112	128	146	168	195	217	242	270	302	342	379	427	478	546	638	740							
315	1500	4.8	11	16	21	30	42	59	81	102	123	149	179	198	228	260	300	346	386	431	481	536	607	673	759	850	971	1133	1316							
	1000	3.2	7.4	10.5	14	20	28	39	54	68	82	100	119	132	152	173	200	231	257	287	320	358	405	449	506	567	648	756	877							
	750	2.4	5.6	7.8	11	15	21	30	40	51	62	75	90	99	114	130	150	173	193	216	240	268	304	336	379	425	486	567	658							
355	1500	4.2	10	14	19	27	37	53	72	91	110	132	159	176	202	230	266	307	343	383	427	476	539	597	673	754	862	1006	1167							
	1000	2.8	6.7	9.3	13	18	25	35	48	60	73	88	106	117	135	154	177	205	228	255	284	317	359	398	449	503	575	670	778							
	750	2.1	5	7	9	13	19	26	36	45	55	66	79	88	101	115	133	154	171	191	213	238	269	299	337	377	431	503	584							
400	1500	3.8	8.8	12.4	17	24	33	47	64	80	97	118	141	156	179	204	236	273	304	339	379	422	478	530	598	669	765	893	1036							
	1000	2.5	5.8	8.2	11	16	22	31	43	54	65	78	94	104	120	136	157	182	203	226	252	282	319	353	398	446	510	595	691							
	750	1.9	4.4	6.2	8	12	17	23	32	40	49	59	71	78	90	102	118	136	152	170	189	211	239	265	299	335	383	446	518							
450	1500	3.3	7.8	11	15	21	29	41	57	72	86	104	125	139	159	182	210	242	270	302	336	375	425	471	531	595	680	793	921							
	1000	2.2	5.2	7.3	10	14	20	28	38	48	58	70	84	93	106	121	140	162	180	201	224	250	283	314	354	397	453	529	614							
	750	1.7	3.4	5.5	7.4	11	15	21	28	36	43	52	63	69	80	91	105	121	135	151	168	188	213	236	266	298	340	397	460							
500	1500	3	7	10	13.4	19	26	37	51	64	78	94	113	125	143	164	189	218	243	272	303	338	383	424	478	536	612	714	829							
	1000	2	4.7	6.6	8.9	13	18	25	34	43	52	63	75	83	96	109	126	145	162	181	202	225	255	283	319	357	408	476	553							
	750	1.5	3.5	5	6.7	10	13	19	26	32	39	47	56	62	72	82	94	109	122	136	151	169	191	212	239	268	306	357	414							
560	1500	2.7	6.3	8.8	12	17	24	33	46	57	69	84	101	112	128	146	168	195	217	242	270	302	342	379	427	478	546	638	740							
	1000	1.8	4.2	6	8	11	16	22	30	38	46	56	67	74	85	97	112	130	145	162	180	201	228	252	285	319	364	425	493							
	750	1.3	3.1	4.4	6	9	12	17	23	29	35	42	50	56	64	73	84	97	109	121	135	151	171	189	213	239	273	319	370							
630	1500	2.4	5.6	7.8	10.6	15	21	30	40	51	62	75	90	99	114	130	150	173	193	216	240	268	304	336	379	425	486	567	658							
	1000	1.6	3.7	5.2	7	10	14	20	27	34	41	50	60	66	76	87	100	115	129	144	160	179	202	224	253	283	324	378	439							
	750	1.2	2.8	3.9	5.3	8	10	15	20	26	31	37	45	50	57	65	75	87	97	108	120	134	152	168	190	213	243	283	329							
710	1500	2.1	4.5	7	9.4	13	19	26	36	45	55	66	79	88	101	115	133	154	171	191	213	238	269	299	337	377	431	503	584							
	1000	1.4	3.3	4.5	6.3	9	12	18	24	30	37	44	53	59	67	77	89	102	114	128	142	159	180	199	224	251	287	335	389							
	750	1.1	2.5	3.5	4.7	7	9	13	18	23	27	33	40	44	51	58	66	77	86	96	107	119	135	149	168	189	215	251	292							
800	1500	1.9	4.4	6.2	8.4	12	17	23	32	40	49	59	71	78	90	102	118	136	152	170	189	211	239	265	299	335	383	446	518							
	1000	1.3	2.9	4.1	5.6	8	11	16	21	27	32	39	47	52	60	68	79	91	110	113	126	141	159	177	199	223	255	298	345							
	750	0.9	2.2	3.1	4.2	6	8	12	16	20	24	29	35	39	45	51	59	68	76	85	95	106	120	132	149	167	191	223	259							
900	1500	1.7	3.4	5.5	7.4	11	15	21	28	36	43	52	63	69	80	91	105	121	135	151	168	188	213	236	266	298	340	397	460							
	1000	1.1	2.6	3.7	5	7	10	14	19	24	29	35	42	46	53	61	70	81	90	101	112	125	142	157	177	198	227	264	307							
	750	0.8	1.9	2.7	3.7	5	7	10	14	18	22	26	31	35	40	45	52	61	68	75	84	94	106	118	133	149	170	198	230							

		热功率 P _{G1*} (kW)																	
安装类型	规格																		
	9	10	11	12	13	14	16	17	18	19/20	21/22	23/24	25/26	27/28	29/30	31/32	33/34	35/36	
狭小空间 1)	12	15	18	24	28	40	43	53	57	69	82	100	116	139	165	188	211	252	
室内大厅 大车间 2)	17	21	26	34	40	53	61	75	81	97	116	142	164	197	234	266	298	356	
室外 3)	23	29	35	46	54	72	82	101	110	131	156	192	222	267	316	360	404	482	

*) 用于水平安装形式，其他安装形式请与我们联系。

- 1) 风速 ≥ 0.5m/s
- 2) 风速 ≥ 1.4m/s
- 3) 风速 ≥ 3.7m/s

2.7 型号: GX3KAZ/规格 9...30



GX3KAZ 机座号	额定输出 扭矩 T_{2N} (N·m)	输入轴尺寸				工作机连接轴															法兰孔		重量 (kg)	油量 (L)		
		$i_N \leq 2000$		$i_N \geq 2240$		d_2	d_3	l_2	l_3	l_4	c	d_a	d_4 (h7)	d_6	e	G_1	G_2	G_3	k	Z	孔 径 S	数 量 n				
		d_1 (1)	l_1	d_1 (1)	l_1	(g6) 4)	(g6) 4)																			
9	22000	30	70	25	60	120	115	65	2.5	67.5	26	428	350	356	119	456	165	320	388	6 ± 1.5	18	24	280	7		
10	31000	30	70	25	60	130	125	70	2.5	72.5	28	472	394	400	119	476	174	320	436	8 ± 1.5	18	28	330	9		
11	42000	30	70	25	60	140	135	82.5	2.5	85	32	525	425	436	119	507	204	320	485	8 ± 1.5	22	20	390	15		
12	60000	30	70	25	60	160	155	90	2.5	92.5	34	605	495	510	119	521	224	320	555	9 ± 1.5	26	20	530	20		
13	83000	30	70	25	60	180	175	95	2.5	97.5	39	645	535	554	119	579	241	320	595	11 ± 1.5	26	24	670	21		
14	117000	30	70	25	60	210	205	105	2.5	107.5	42	720	610	629	119	602	278	320	665	9	26	32	940	33		
16	160000	35	80	28	60	230	225	110	2.5	112.5	44	770	660	680	137	693	285	375	715	10	26	36	1137	42		
17	202000	35	80	28	60	250	245	120	2.5	122.5	50	895	750	775	137	719	294	375	830	10	33	24	1660	60		
18	244000	45	100	35	80	260	255	120	2.5	122.5	50	930	785	815	172	818	303	445	865	10	33	32	2100	70		
19	295000	45	100	35	80	280	275	135	2.5	137.5	56	980	840	870	172	841	327.5	445	915	12	33	36	2200	85		
20	354000	45	100	35	80	300	295	135	2.5	137.5	56	980	840	870	172	841	327.5	445	915	12	33	36	2300	75		
21	392000	45	100	35	80	310	305	152	2.5	154.5	62	1115	935	960	172	897.5	354	445	1025	24	39	32	2930	115		
22	450000	45	100	35	80	330	325	152	2.5	154.5	62	1115	935	960	172	897.5	354	445	1025	24	39	32	3100	105		
23	513000	55	110	40	100	350	345	164	2.5	166.5	68	1210	1025	1056	194	1003	380	520	1120	28	39	36	3800	155		
24	592000	55	110	40	100	360	355	164	2.5	166.5	68	1210	1025	1056	194	1003	380	520	1120	28	39	36	4300	135		
25	684000	55	110	40	100	380	375	180	2.5	182.5	74	1320	1115	1150	194	1065	407	520	1220	29	45	36	5250	195		
26	763000	55	110	40	100	400	395	180	2.5	182.5	74	1320	1115	1150	194	1065	407	520	1220	29	45	36	5660	170		
27	852000	70	135	50	110	430	425	191	2.5	193.5	81	1460	1215	1248	240	1205.5	453	615	1345	31	52	32	6680	250		
28	950000	70	135	50	110	450	445	191	2.5	193.5	81	1460	1215	1248	240	1205.5	453	615	1345	31	52	32	7180	220		
29	1060000	70	135	50	110	460	450	197.5	5	202.5	87	1565	1320	1355	240	1252.5	483	615	1450	34	52	36	8500	310		
30	1200000	70	135	50	110	480	470	197.5	5	202.5	87	1565	1320	1355	240	1252.5	483	615	1450	34	52	36	9070	280		
31~36		按客户要求供货																								

- 1) 当 $d_1 \leq 100$ 时公差为 m6, 当 $d_1 > 100$ 时公差为 n6
- 2) 不含胀紧盘与润滑油的重量
- 3) 有关平键 (符合 GB/T1095-2003) 与中心孔请参见 28-29 页
- 4) 当尺寸 ≤ 160 时公差为 h6
- 5) 孔的分布类型见 27 页

GX 系列行星齿轮减速机

i _N		额定功率 P _N (KW)																												
		n ₁ r/min	n ₂	规格																										
		9	10	11	12	13	14	16	17	18	19	20	21	22	23	24	25	26	27	28	29	30	31~36							
560	1500	2.68	6.3	9	12	17	24	33	46	58	70	84	101	112	128	146	169	195	218	243	271	303	342	按客户 要求 供货						
	1000	1.79	4.2	6	8	11	16	22	30	38	46	56	67	75	86	98	113	130	145	162	181	202	228							
	750	1.34	3.1	4.4	6	9	12	17	23	29	35	42	51	56	64	73	84	98	109	122	136	151	171							
630	1500	2.38	5.6	7.8	11	15	21	30	41	51	62	75	90	99	114	130	150	174	194	216	241	269	304							
	1000	1.59	3.7	5.2	7	10	14	20	27	34	41	50	60	66	76	87	100	116	129	144	161	179	203							
	750	1.19	2.8	3.9	5	8	11	15	20	26	31	37	45	50	57	65	75	87	97	108	121	134	152							
710	1500	2.11	5	7	9	14	19	26	36	45	55	66	80	88	101	115	133	154	172	192	214	239	270							
	1000	1.41	3.3	4.5	6	9	12	18	24	30	37	44	53	59	68	77	89	103	115	128	143	159	180							
	750	1.06	2.5	3.5	5	7	9	13	18	23	27	33	40	44	51	58	67	77	86	96	107	119	135							
800	1500	1.88	4.4	6	8	12	17	23	32	40	49	59	71	78	90	102	118	137	152	170	190	212	240							
	1000	1.25	2.9	4	6	8	11	16	21	27	32	39	47	52	60	68	79	91	102	113	127	141	160							
	750	0.94	2.2	3	4	6	8	12	16	20	24	29	35	39	45	51	59	68	76	85	95	106	120							
900	1500	1.67	3.9	5.5	7.5	11	15	21	28	36	43	52	63	70	80	91	105	121	136	151	169	188	213							
	1000	1.11	2.6	3.7	5	7	10	14	19	24	29	35	42	46	53	61	70	81	90	101	112	125	142							
	750	0.83	2	2.7	3.7	5	7	10	14	18	22	26	31	35	40	46	53	61	68	76	84	94	107							
1000	1500	1.5	3.5	5	6.7	10	13	19	26	32	39	47	57	63	72	82	95	109	122	136	152	169	192							
	1000	1	2.3	3.3	4.5	6	9	12	17	22	26	31	38	42	48	55	63	73	81	91	101	113	128							
	750	0.75	1.8	2.5	3.4	5	7	9	13	16	19	24	28	31	36	41	47	55	61	68	76	85	96							
1120	1500	1.34	3.1	4.4	6	9	12	17	23	29	35	42	51	56	64	73	84	98	109	122	136	151	171							
	1000	0.89	2.1	2.9	4	6	8	11	15	19	23	28	34	37	43	49	56	65	73	81	90	101	114							
	750	0.67	1.6	2.2	3	4.5	6	8	11	14	17	21	25	28	32	37	42	49	54	61	68	76	86							
1250	1500	1.2	2.8	4	5.4	8	11	15	20	26	31	38	45	50	58	66	76	87	98	109	121	136	153							
	1000	0.8	1.9	2.6	3.6	5	7	10	14	17	21	25	30	33	38	44	50	58	65	73	81	90	102							
	750	0.6	1.4	2	2.7	4	5	7	10	13	16	19	23	25	29	33	38	44	49	54	61	68	77							
1400	1500	1.07	2.5	3.5	4.8	7	9	13	18	23	28	34	40	45	51	59	68	78	87	97	108	121	137							
	1000	0.71	1.7	2.4	3.2	5	6	9	12	15	19	22	27	30	34	39	45	52	58	65	72	81	91							
	750	0.54	1.3	1.8	2.4	3.5	4.5	7	9	12	14	17	20	22	26	29	34	39	44	49	54	61	68							
1600	1500	0.94	2.2	3.1	4.2	6	8	12	16	20	24	29	35	39	45	51	59	68	76	85	95	106	120							
	1000	0.63	1.5	2.1	2.8	4	6	8	11	13	16	20	24	28	33	39	46	51	57	63	71	80								
	750	0.47	1.1	1.5	2.1	3	4	6	8	10	12	15	18	20	22	26	30	34	38	43	47	53	60							
1800	1500	0.83	2	2.8	3.7	5	7	10	14	18	22	26	31	35	40	46	53	61	68	76	84	94	107							
	1000	0.56	1.3	1.8	2.5	4	5	7	9	12	14	17	21	23	27	30	35	40	45	50	56	63	71							
	750	0.42	1	1.4	1.9	2.7	3.7	5.2	7.1	9	11	13	16	17	20	23	26	30	34	38	42	47	53							
2000	1500	0.75	1.8	2.5	3.4	4.8	6.6	9.4	12.8	16	19	24	28	31	36	41	47	55	61	68	76	85	96							
	1000	0.5	1.2	1.7	2.2	3.2	4.4	6.2	8.5	11	13	16	19	21	24	27	32	36	41	45	51	56	64							
	750	0.38	0.9	1.2	1.7	2.4	3.3	4.7	6.4	8	10	12	14	16	18	20	24	27	30	34	38	42	48							
2240	1500	0.67	1.6	2.2	3	4.3	5.9	8.3	11.4	14	17	21	25	28	32	37	42	49	54	61	68	76	86							
	1000	0.45	1	1.5	2	2.9	3.9	5.6	7.6	10	12	14	17	19	21	24	28	33	36	41	45	50	57							
	750	0.33	0.8	1.1	1.5	2.1	3	4.2	5.7	7.2	8.7	10.5	12.6	14	16	18	21	24	27	30	34	38	43							
2500	1500	0.6	1.4	2	2.7	3.8	5.3	7.5	10.2	12.9	16	19	23	25	29	33	38	44	49	54	61	68	77							
	1000	0.4	0.9	1.3	1.8	2.6	3.5	5	6.8	8.6	10.4	12.6	15.1	17	19	22	25	29	33	36	40	45	51							
	750	0.3	0.7	1	1.3	1.9	2.7	3.7	5.1	6.5	7.8	9.4	11.3	13	14	16	19	22	24	27	30	34	38							
2800	1500	0.54	1.3	1.8	2.4	3.4	4.7	6.7	9.1	12	14	17	20	22	26	29	34	39	44	49	54	61	68							
	1000	0.36	0.8	1.2	1.6	2.3	3.2	4.5	6.1	7.7	9.3	11.2	13.5	15	17	20	23	26	29	32	36	40	46							
	750	0.27	0.6	0.9	1.2	1.7	2.4	3.3	4.6	5.8	7	8.4	10.1	11.2	13	15	17	20	22	24	27	30	34							
3150	1500	0.48	1.1	1.6	2.1	3	4.2	5.9	8.1	10.2	12	15	18	20	23	26	30	35	39	43	48	54	61							
	1000	0.32	0.7	1	1.4	2	2.8	4	5.4	6.8	8.3	10	12	13.3	15	17	20	23	26	29	32	36	41							
	750	0.24	0.6	0.8	1.1	1.5	2.1	3	4.1	5.1	6.2	7.5	9	9.9	11	13	15	17	19	22	24	27	30							
3550	1500	0.42	1	1.4	1.9	2.7	3.7	5.3	7.2	9.1	11	13	16	18	20	23	27	31	34	38	43	48	54							
	1000	0.28	0.7	0.9	1.3	1.8	2.5	3.5	4.8	6.1	7.3	8.9	10.6	11.8	14	15	18	21	23	26	29	32	36							
	750	0.21	0.5	0.7	0.9	1.4	1.9	2.6	3.6	4.5	5.5	6.6	8	8.8	10	12	13	15	17	19	21	24	27							
4000	1500	0.38	0.9	1.2	1.7	2.4	3.3	4.7	6.4	8.1	9.7	12	14	16	18	20	24	27	30	34	38	42	48							
	1000	0.25	0.6	0.8	1.1	1.6	2.2	3.1	4.3	5.4	6.5	7.9	9.4	10.4	12	14	16	18	20	23	25	28	32							
	750	0.19	0.4	0.6	0.8	1.2	1.7	2.3	3.2	4	4.9	5.9	7.1	7.8	9	10	12	14	15	17	19	21	24							

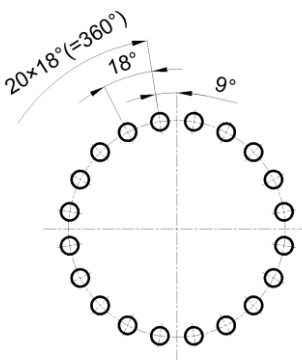
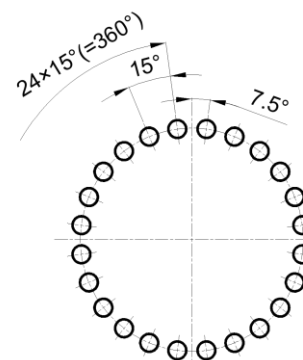
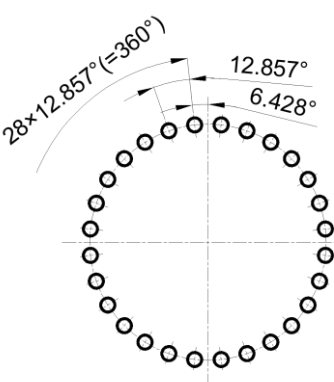
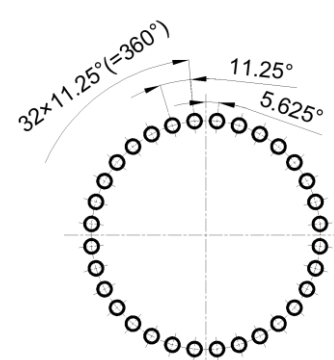
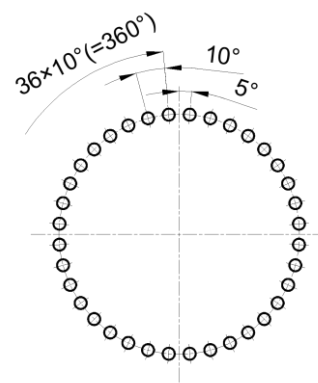
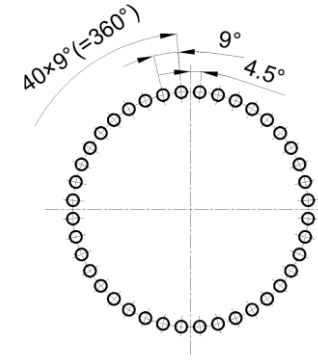
热功率 P _{G1} *(KW)																
安装类型	规格															
	9	10	11	12	13	14	16	17	18	19/20	21/22	23/24	25/26	27/28	29/30	31~36
狭小空间 1)	10	12	15	20	23	31	35	43	47	56	67	82	95	109	125	按客 户要 求供 货
室内大厅 大车间 2)	14	17	21	28	33	44	50	61	66	79	95	116	106	125	144	
室外 3)	19	24	28	38	44	59	67	83	90	107	128	157	166	195	225	

*) 用于水平安装形式, 其他安装形式请与我们联系。

- 1) 风速≥0.5m/s
- 2) 风速≥1.4m/s
- 3) 风速≥3.7m/s

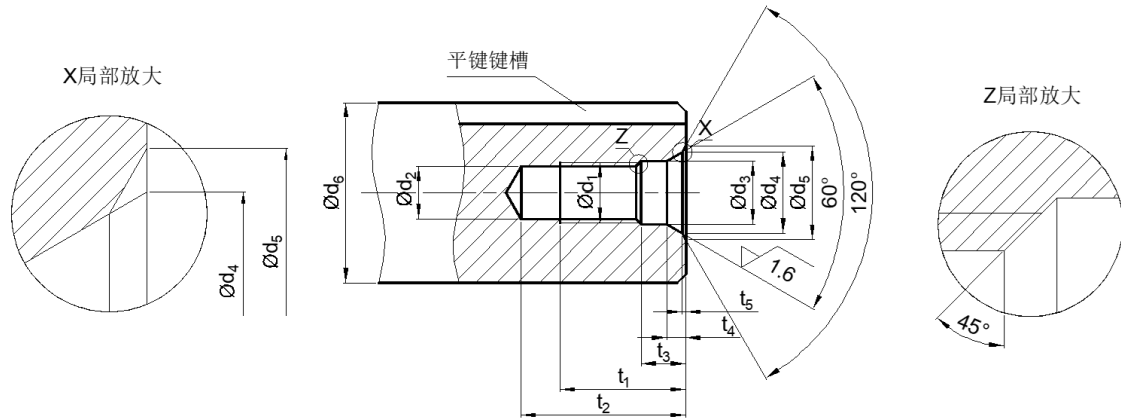
3 通用技术条件

3.1 输出法兰孔布置形式

	
<p>规格: 11、12</p>	<p>规格: 9、13、17</p>
	
<p>规格: 10</p>	<p>规格: 14、18、21、22、27、28、31、32</p>
	
<p>规格: 16、19、20、23、24、25、26、29、30、33、34</p>	<p>规格: 35、36</p>

3.2 C 型中心孔和轴密封

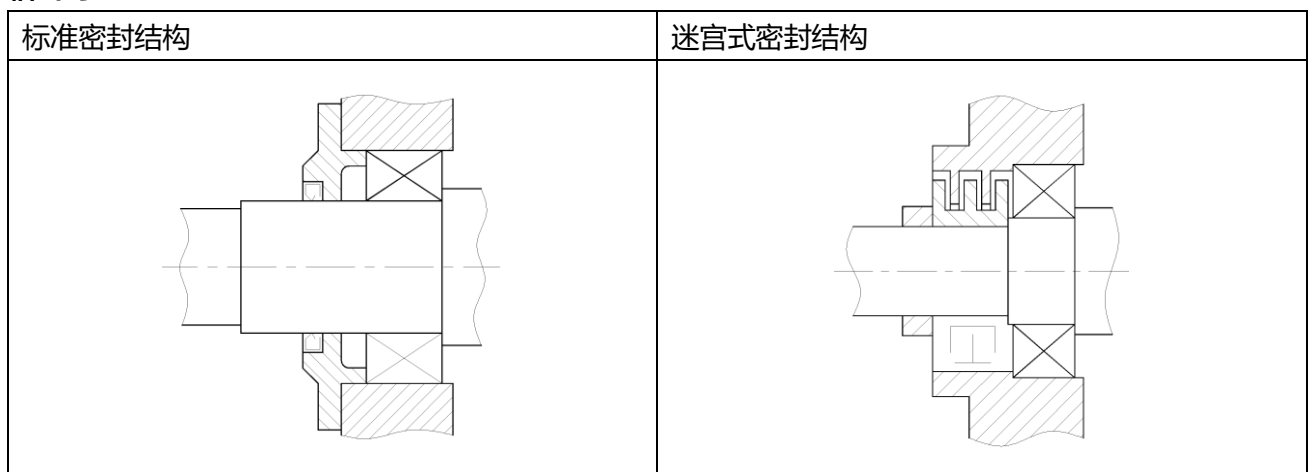
C 型中心孔



ϕd_6		C 型											
推荐直径范围		d_1	d_2	d_3	d_4	d_5	t_1	t_2		t_3	t_4	t_5	
大于	至						+2	min	max	+1	≈	≈	
mm		mm											
16	21	CM6	CM6	5	6.4	9.6	10.5	16	20	22	5	2.8	0.4
21	24	CM8	CM8	6.8	8.4	12.2	13.2	19	25	28	6	3.3	0.4
24	30	CM10	CM10	8.5	10.5	14.9	16.3	22	30	34	7.5	3.8	0.6
30	38	CM12	CM12	10.2	13	18.1	19.8	28	37	42	9.5	4.4	0.7
38	50	CM16	CM16	14	17	23	25.3	36	45	50	12	5.2	1
50	85	CM20	CM20	17.5	21	28.4	31.3	42	53	59	15	6.4	1.3
85	130	CM24	CM24	21	25	34.2	38	50	63	68	18	8	1.6
130	225	CM30	CM30	26.5	31	44	48	60	77	83	17	11	1.9
225	320	CM36	CM36	32	37	55	60	74	93	99	22	15	2.3
320	500	CM42	CM42	37.5	43	65	71	84	105	111	26	19	2.7
500	710	CM48	CM48	43	49	76	83	94	115	121	30	23	3.2

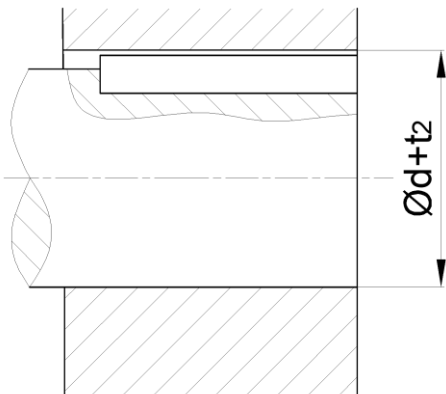
- 1) 螺纹底孔直径按 GB196 第一系列确定。
- 2) 不是按照标准 JB/ZQ4166 确定的尺寸。

轴密封



当输入侧采用迷宫密封和法兰安装时，请与我们联系。

3.3 平键和平键槽

平键和键槽(mm)					
	直径	宽度	高度	轴键槽深度	轮毂键槽深度
	d	b	h	t ₁	d+t ₂
	>8-10	3	3	1.8	d+1.4
	>10-12	4	4	2.5	d+1.8
	>12-17	5	5	3	d+2.3
	>17-22	6	6	3.5	d+2.8
	>22-30	8	7	4	d+3.3
	>30-38	10	8	5	d+3.3
	>38-44	12	8	5	d+3.3
	>44-50	14	9	5.5	d+3.8
	>50-58	16	10	6	d+4.3
	>58-65	18	11	7	d+4.4
	>65-75	20	12	7.5	d+4.9
	>75-85	22	14	9	d+5.4
	>85-95	25	14	9	d+5.4
	>95-110	28	16	10	d+6.4
	>110-130	32	18	11	d+7.4
	>130-150	36	20	12	d+8.4
	>150-170	40	22	13	d+9.4
	>170-200	45	25	15	d+10.4
	>200-230	50	28	17	d+11.4
	>230-260	56	32	20	d+12.4
	>260-290	63	32	20	d+12.4
	>290-330	70	36	22	d+14.4
	>330-380	80	40	25	d+15.4
	>380-440	90	45	28	d+17.4
	>440-500	100	50	31	d+19.5
	>500-560*	110*	56*	35	d+21.5
	>560-630*	120*	63*	40	d+23.5
	>630-700*	140*	71*	45	d+26.5

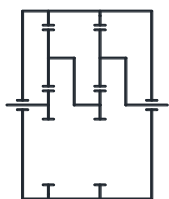
- 注：1) 平键紧固采用无锥度连接。
 2) 平键和键槽按 GB/T1096 和 GB/T1095 标准。
 3) 表中带*的未按 GB/T1096 和 GB/T1095 确定标准。

4 实际传动比

4.1 型号: GX2NAZ..., GX2S../实际传动比

规格 GX2N..	实际传动比				
	25	28	31.5	35.5	40
9	25.634	28.058	31.142	35.201	40.781
10	25.634	28.058	31.142	35.201	40.781
11	25.875	28.233	31.207	35.072	40.301
12	24.983	27.26	30.13	33.863	38.912
13	24.958	27.318	30.321	34.272	39.706
14	24.958	27.318	30.321	34.272	39.706
16	24.75	27.09	30.068	33.987	39.375
17	24.75	27.09	30.068	33.987	39.375
18	24.958	27.318	30.321	34.272	39.706
19/20	26.622	29.139	32.342	36.557	42.353
21/22	26.622	29.139	32.342	36.557	42.353
23/24	26.872	29.321	32.409	36.424	41.855
25/26	26.872	29.321	32.409	36.424	41.855
27/28	26.622	29.139	32.342	36.557	42.353
29/30	26.622	29.139	32.342	36.557	42.353
31/32	26.872	29.321	32.409	36.424	41.855
33/34	26.622	29.139	32.342	36.557	42.353
35/36	26.872	29.321	32.409	36.424	41.855

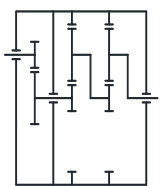
GX2N..



iN=25...40

规格 GX2S..	实际传动比									
	45	50	56	63	71	80	90	100	112	125
9	45.601	51.544	59.715	61.953	71.775	78.782	91.272	99.735	115.55	124.74
10	45.601	51.544	59.715	61.953	71.775	78.782	91.272	99.735	115.55	124.74
11	43.209	48.561	55.802	63.399	72.853	81.303	93.426	99.678	114.54	123.14
12	41.719	46.887	53.878	61.213	70.34	78.499	90.205	96.241	110.59	118.9
13	43.797	49.505	57.353	59.977	69.485	78.827	91.324	95.963	111.18	119.12
14	43.797	49.505	57.353	59.977	69.485	78.827	91.324	95.963	111.18	119.12
16	42.318	47.833	55.417	61.438	71.178	78.788	91.278	96.594	111.91	120.31
17	42.318	47.833	55.417	61.438	71.178	78.788	91.278	96.594	111.91	120.31
18	42.867	48.454	56.136	60.32	69.882	78.976	91.496	95.963	111.18	119.12
19/20	45.725	51.684	59.878	64.341	74.541	84.241	97.596	102.36	118.59	127.06
21/22	46.357	52.399	60.706	66.084	76.561	84.746	98.182	103.9	120.37	129.41
23/24	45.373	50.993	58.597	64.442	74.051	82.781	95.124	101.6	116.75	125.56
25/26	45.373	50.993	58.597	64.442	74.051	82.781	95.124	101.6	116.75	125.56
27/28	46.948	53.067	61.48	66.345	76.863	84.241	97.596	102.36	118.59	127.06
29/30	46.948	53.067	61.48	66.345	76.863	84.241	97.596	102.36	118.59	127.06
31/32	45.575	51.221	58.858	66.102	75.958	83.932	96.448	104.3	119.86	127.56
33/34	45.481	51.409	59.559	66.345	76.863	84.241	97.596	104.69	121.28	129.08
35/36	45.373	50.993	58.597	65.562	75.338	81.252	93.368	100.53	115.52	129.2

GX2S..

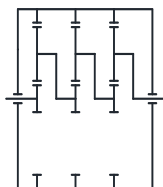


iN=45...125

4.2 型号: GX3N.., GX3S../实际传动比

规格 GX3N..	实际传动比						
	140	160	180	200	225	250	280
9	146.81	165.95	192.25	210.43	233.57	264.01	305.86
10	146.81	165.95	192.25	210.43	233.57	264.01	305.86
11	147.12	165.34	189.99	207.96	230.82	260.9	302.26
12	142.04	159.64	183.44	200.79	222.86	251.9	291.84
13	142.94	161.57	187.19	204.88	227.41	257.04	297.79
14	142.94	161.57	187.19	204.88	227.41	257.04	297.79
16	143.08	161.73	187.37	204.45	225.98	253.97	291.84
17	143.08	161.73	187.37	204.45	225.98	253.97	291.84
18	142.94	161.57	187.19	204.88	227.41	257.04	297.79
19/20	152.47	172.34	199.66	218.54	242.57	274.18	317.65
21/22	152.47	172.34	199.66	218.54	242.57	274.18	317.65
23/24	152.79	171.71	197.32	215.97	239.71	270.95	313.91
25/26	152.79	171.71	197.32	215.97	239.71	270.95	313.91
27/28	152.47	172.34	199.66	218.54	242.57	274.18	317.65
29/30	152.47	172.34	199.66	218.54	242.57	274.18	317.65
31/32	152.79	171.71	197.32	215.97	239.71	270.95	313.91
33/34	153.9	173.96	201.54	219.91	243.07	273.18	313.91
35/36	154.22	173.33	199.17	217.32	240.21	269.96	310.22

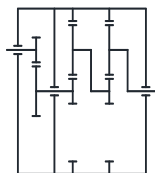
GX3N..



$i_N=140\dots280$

规格 GX3S..	实际传动比										
	280	315	355	400	450	500	560	630	710	800	900
9	295.21	333.68	386.58	401.07	464.65	510.01	590.87	645.65	748.01	807.55	935.57
10	295.21	333.68	386.58	401.07	464.65	510.01	590.87	645.65	748.01	807.55	935.57
11	295.82	332.46	382.03	399.6	459.18	508.15	583.92	643.29	739.21	798.04	924.56
12	285.62	320.99	368.86	385.82	443.35	490.62	563.78	621.11	713.72	770.53	892.68
13	287.42	324.88	376.39	390.49	452.4	496.56	575.29	628.63	728.29	786.25	910.9
14	287.42	324.88	376.39	390.49	452.4	496.56	575.29	628.63	728.29	786.25	910.9
16	268.53	303.53	351.65	396.27	459.1	508.18	588.75	623.03	721.81	776.02	891.73
17	268.53	303.53	351.65	396.27	459.1	508.18	588.75	623.03	721.81	776.02	897.73
18	283.53	320.48	371.29	388.27	449.83	510.3	591.2	621.23	719.72	771.13	893.38
19/20	302.43	341.84	396.04	414.16	479.81	544.32	630.61	662.65	767.7	822.54	952.94
21/22	302.43	341.84	396.04	414.16	479.81	544.32	630.61	662.65	767.7	822.54	952.94
23/24	295.28	331.86	381.34	426.24	489.8	546.61	628.12	670.15	770.08	829.8	961.35
25/26	295.28	331.86	381.34	426.24	489.8	546.61	628.12	670.15	770.08	829.8	961.35
27/28	296.01	334.59	387.63	416.52	482.56	545.35	631.81	662.65	767.7	822.54	952.94
29/30	296.01	334.59	387.63	416.52	482.56	545.35	631.81	662.65	767.7	822.54	952.94
31/32	300.72	337.97	388.37	426.24	489.8	546.61	628.12	670.15	770.08	827.92	959.17
33/34	292.05	330.11	382.45	417.18	483.31	535.9	620.86	657.74	762.02	819.53	941.73
35/36	292.66	328.9	377.95	415.65	477.63	533.94	613.55	655.34	753.05	809.89	930.65

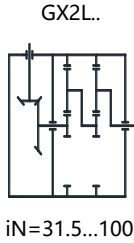
GX3S..



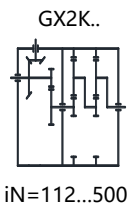
$i_N=280\dots900$

4.3 型号: GX2L..., GX2K..., GX3K/实际传动比

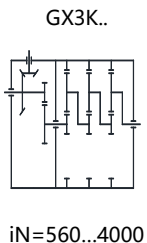
规格 GX2L..	实际传动比											
	31.5	35.5	40	45	50	56	63	71	80	90	100	
9	32.5354	35.6114	39.5264	43.882	50.4205	55.7279	60.4522	69.6116	79.0529	86.2395	98.2172	
10	32.5354	35.6114	39.5264	43.882	50.4205	55.7279	60.4522	69.6116	79.0529	86.2395	98.2172	
11	32.8413	35.8344	39.6083	43.4178	50.5248	55.8432	60.5774	69.7558	79.9667	86.4181	98.4206	
12	31.7089	34.5987	38.2425	41.9206	48.7826	53.9176	58.4885	67.3504	77.2092	83.4381	95.0268	
13	31.6775	34.6724	38.4842	42.1855	49.091	54.2584	62.3262	67.776	77.6972	83.9655	95.6273	
14	31.6775	34.6724	38.4842	42.1855	49.091	54.2584	62.3262	67.776	77.6972	83.9655	95.6273	
16	31.4135	34.3835	38.1635	41.834	48.6818	53.8062	61.8068	67.2113	77.0497	83.2657	94.8304	
17	31.4135	34.3835	38.1635	41.834	48.6818	53.8062	61.8068	67.2113	77.0497	83.2657	94.8304	
18	31.4286	34.4	38.1818	43.149	49.091	54.8663	62.3262	67.776	77.6972	83.9655	95.6273	
19/20	33.5238	36.6933	40.7273	46.0255	52.3636	58.5241	66.4813	72.2944	82.877	89.5631	102.0025	
21/22	33.5238	36.9333	40.7273	46.0255	52.3636	58.5241	66.4812	72.2944	82.877	89.5631	102.0025	
23/24	33.8391	39.9231	40.8116	46.1208	52.472	58.6452	66.6189	72.4441	83.0486	89.7486	102.2137	
25/26	33.8391	36.9231	40.8116	46.1208	52.1366	58.6452	66.6189	72.4441	83.0486	89.7486	102.2137	
27/28	33.5238	36.6933	40.7273	46.0255	52.0288	58.5241	66.4813	72.2944	82.877	89.5631	102.0025	
29/30	33.5238	36.6933	40.7273	46.0255	52.0288	58.5241	66.4813	72.2944	82.877	89.5631	102.0025	



规格 GX2K..	实际传动比														
	112	125	140	160	180	200	225	250	280	320	360	400	450	500	
9	111.25	125.75	145.69	157.28	175.77	203.53	223.22	242.15	278.84	316.65	345.44	393.42	442.27	487.63	
10	111.25	125.75	145.69	157.28	175.77	203.53	223.22	242.15	278.84	316.65	345.44	393.42	442.27	487.63	
11	111.83	125.68	144.42	155.27	173.52	200.92	220.36	239.04	275.26	312.6	341.01	388.38	436.6	481.38	
12	107.97	121.35	139.44	149.91	167.54	193.99	212.76	230.8	265.77	301.82	329.25	374.98	421.54	464.78	
13	107.76	121.8	141.11	151.19	167.85	192.86	213.16	231.23	266.26	302.38	329.86	375.68	422.33	465.64	
14	107.76	121.8	141.11	151.19	167.85	192.86	213.16	231.23	266.26	302.38	329.86	375.68	422.33	465.64	
16	108.47	122.6	142.04	153.05	167.77	195.23	215.79	234.08	269.55	309	333.93	380.31	427.53	471.38	
17	108.47	122.6	142.04	153.05	167.77	195.23	215.79	234.08	269.55	309	333.93	380.31	427.53	471.38	
18	107.76	121.8	141.11	151.19	165.73	192.86	213.16	244.85	266.26	305.24	329.86	375.68	422.33	465.64	
19/20	114.94	129.92	150.52	161.27	176.78	205.71	227.37	261.18	284.01	325.59	351.86	400.72	450.48	496.68	



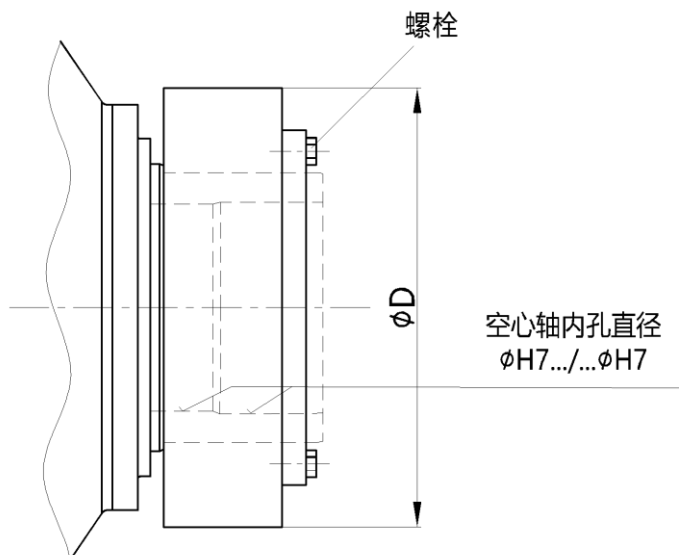
规格 GX3K..	实际传动比																	
	560	630	710	800	900	1000	1120	1250	1400	1600	1800	2000	2240	2500	2800	3150	3550	4000
9	566.22	640.02	700.53	777.54	878.88	982.19	1137.3	1247.3	1353.1	1558.1	1769.4	1930.3	2198.4	2471.3	2724.8	3105	3597.2	4167.5
10	566.22	640.02	700.53	777.54	878.88	982.19	1137.3	1247.3	1353.1	1558.1	1769.4	1930.3	2198.4	2471.3	2724.8	3105	3597.2	4167.5
11	567.4	637.68	697.96	774.7	875.66	978.6	1133.1	1242.8	1348.1	1552.4	1762.9	1923.2	2190.3	2462.3	2714.8	3093.6	3584.1	4118.5
12	547.83	615.69	673.9	747.98	845.46	944.85	1094	1199.9	1301.6	1498.9	1702.1	1856.9	2114.8	2377.4	2621.2	2986.9	3460.5	3976.5
13	551.29	623.14	682.06	757.04	855.7	956.3	1107.3	1214.4	1317.4	1517	1722.8	1879.4	2140.4	2406.1	2652.9	3023.1	3502.4	4057.6
14	551.29	623.14	682.06	757.04	855.7	956.3	1107.3	1214.4	1317.4	1517	1722.8	1879.4	2140.4	2406.1	2652.9	3023.1	3502.4	4057.6
16	551.25	623.09	679.88	751.48	844.56	943.84	1092.9	1198.6	1300.2	1497.3	1700.3	1854.9	2112.5	2374.8	2618.4	2983.8	3428.7	3972.2
17	551.25	623.09	679.88	751.48	844.56	943.84	1092.9	1198.6	1300.2	1497.3	1700.3	1854.9	2112.5	2374.8	2618.4	2983.8	3428.7	3972.2
18	544.28	615.21	673.37	747.4	844.81	937.9	1077.6	1191.1	1292.1	1487.8	1689.6	1843.2	2099.2	2359.9	2601.9	2965	3435	3979.6
19/20	580.56	656.22	718.27	797.23	901.13	1000.4	1149.5	1270.5	1378.2	1587	1802.3	1966.1	2239.2	2517.2	2775.4	3162.6	3664	4244.9
21/22	580.56	656.22	718.27	797.23	901.13	1000.4	1149.5	1270.5	1378.2	1587	1802.3	1966.1	2239.2	2517.2	2775.4	3162.6	3664	4244.9
23/24	593.88	667.44	730.55	810.87	916.54	1004.7	1169.1	1292.2	1401.8	1614.2	1850.4	1999.7	2277.5	2560.2	2822.8	3216.7	3726.7	4282.4
25/26	593.88	667.44	730.55	810.87	916.54	1004.7	1169.1	1292.2	1401.8	1614.2	1850.4	1999.7	2277.5	2560.2	2822.8	3216.7	3726.7	4282.4
27/28	580.56	656.22	718.27	797.23	901.13	987.8	1149.5	1270.5	1459.4	1587	1819.3	1966.1	2239.2	2517.2	2775.4	3162.6	3664	4244.9
29/30	580.56	656.22	718.27	797.23	901.13	987.8	1149.5	1270.5	1459.4	1587	1819.3	1966.1	2239.2	2517.2	2775.4	3162.6	3664	4244.9



5 出轴联接方式

5.1 规格 9...36/带胀紧盘空心输出轴

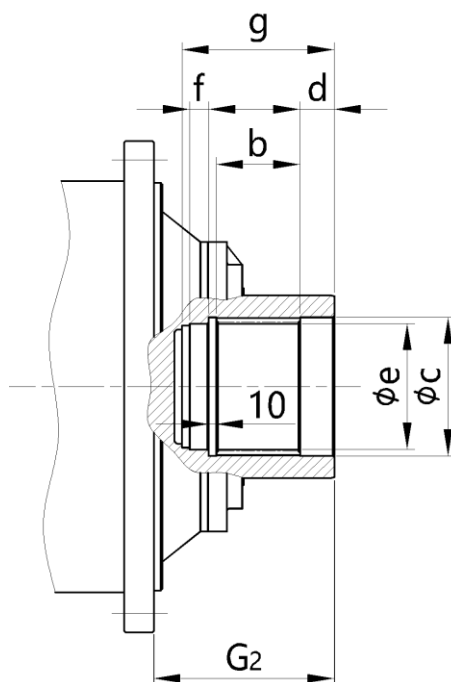
GX..AZ



机座号	输出扭矩 T_{2N} (N·m)	胀紧盘				
		内径	D	螺栓		重量(kg)
				型号	拧紧力矩(N·m)	
9	22000	155	263	M12	100	15
10	31000	165	290	M16	240	22
11	42000	185	330	M16		37
12	60000	220	370	M16		54
13	83000	240	405	M20	470	67
14	117000	280	460	M20		102
16	160000	300	485	M20		118
17	202000	320	520	M20		131
18	244000	340	570	M20		186
19	295000	360	590	M20		204
20	354000	380	650	M24	820	250
21	392000	390	650	M24		250
22	450000	420	670	M24		300
23	513000	440	740	M24		400
24	592000	460	770	M24	420	
25	684000	480	800	M24	500	
26	763000	500	850	M27	1210	570
27	852000	530	910	M27		740
28	950000	560	940	M27		770
29	1060000	560	940	M27		770
30	1200000	590	980	M27		900
31	1330000	590	980	M27		900
32	1500000	620	1020	M30	1640	1080
33	1680000	660	1070	M33		1190
34	1920000	700	1180	M33	2210	1345
35	2240000	750	1250	M33		1345
36	2600000	800	1370	M33		1646

5.2 规格 9...30/渐开线花键空心输出轴

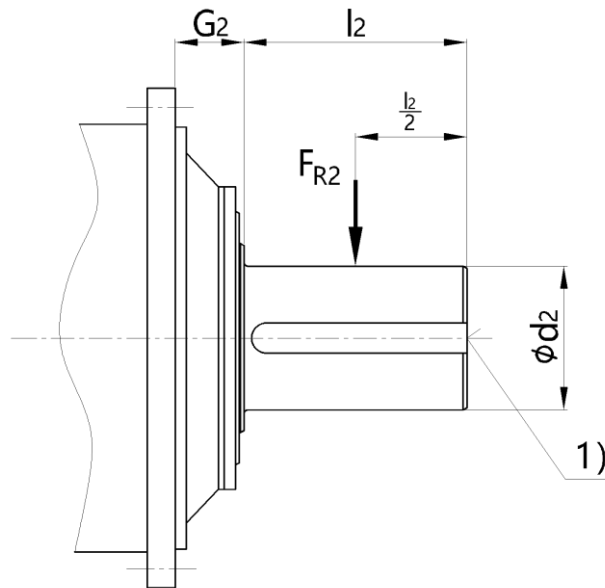
GX..AH



机座号	输出扭矩 $T_{2N}(N\cdot m)$	渐开线花键空心输出轴							
		内花键规格/DIN5480	b	c(H7)	d	e(H7)	f	G_2	g
9	22000	120*5*30*22*9H	70	122	40	107	20	165	150
10	31000	130*5*30*24*9H	80	132	40	117	20	174	160
11	42000	140*5*30*26*9H	90	142	45	125	25	204	180
12	60000	160*5*30*30*9H	100	162	45	145	25	223	190
13	83000	180*5*30*34*9H	110	182	45	165	25	237	200
14	117000	210*5*30*40*9H	125	212	45	195	25	264	215
16	160000	240*8*30*28*9H	140	242	50	220	25	285	235
17	202000	250*8*30*30*9H	150	252	50	230	30	290	250
18	244000	260*8*30*31*9H	160	262	50	240	30	303	260
19	295000	280*8*30*34*9H	170	282	50	260	30	327.5	270
20	354000	300*8*30*36*9H	180	302	50	280	30	327.5	280
21	392000	310*8*30*37*9H	190	312	60	290	40	354	310
22	450000	330*8*30*40*9H	200	332	60	310	40	354	320
23	513000	340*8*30*41*9H	200	342	60	320	40	348	320
24	592000	360*8*30*44*9H	220	362	60	340	40	368	340
25	684000	380*8*30*46*9H	230	382	60	360	40	372	350
26	763000	400*8*30*48*9H	240	402	60	380	40	382	360
27	852000	440*8*30*54*9H	250	442	60	420	40	423	370
28	950000	450*8*30*55*9H	260	452	65	430	40	428	385
29	1060000	460*8*30*56*9H	270	462	65	440	45	433	400
30	1200000	480*8*30*58*9H	285	482	65	460	45	448	415

5.3 规格 9...36/带平键实心输出轴

GX..BS

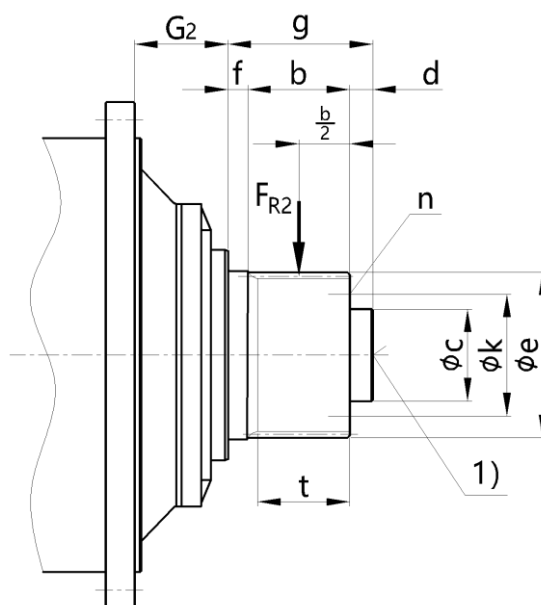


机座号	输出扭矩 T_{2N} (N·m)	渐开线花键空心输出轴			F_{R2}
		d_2 (n6)	l_2	G_2	
9	22000	120	210	95	请咨询
10	31000	130	210	95	
11	42000	150	240	109	
12	60000	160	270	106	
13	83000	180	310	118	
14	117000	210	350	139	
16	160000	230	350	142	
17	202000	250	400	139	
18	244000	260	400	134	
19	295000	280	450	148.5	
20	354000	300	500	148.5	
21	392000	310	500	158	
22	450000	330	500	158	
23	513000	350	550	175	
24	592000	360	590	175	
25	684000	380	590	182	
26	763000	400	650	182	
27	852000	430	690	196.5	
28	950000	450	750	196.5	
29	1060000	460	750	209	
30	1200000	480	790	209	
31	1330000	500	790	232	
32	1500000	510	850	232	
33	1680000	530	900	251	
34	1920000	570	950	251	
35	2240000	600	1000	267	
36	2600000	640	1000	267	

1) 有关平键 (符合 GB/T1095-2003) 与中心孔请参照 28-29 页。

5.4 规格 9...30/渐开线花键实心输出轴

GX..BH

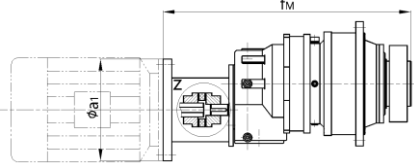
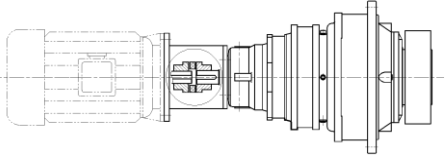
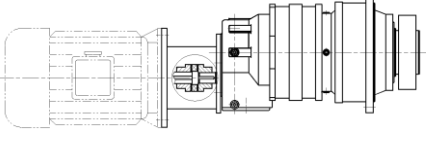
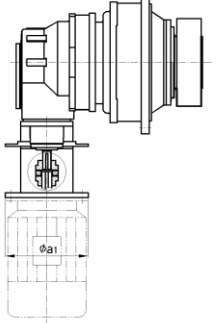
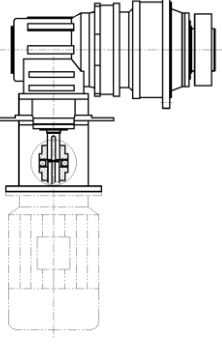
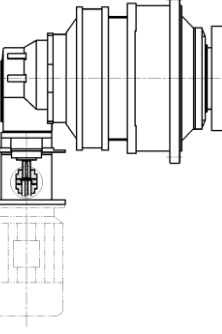


机座号	输出扭矩 $T_{2N}(\text{N}\cdot\text{m})$	渐开线花键空心输出轴											
		外花键规格/DIN5480	t	b	c(k6)	d	e(k6)	f	g	k	n	G_2	F_{R2}
9	22000	130*5*30*24*8m	70	80	110	20	132	20	120	80	3*M16*24	95	请咨询
10	31000	140*5*30*26*8m	80	90	120	20	142	20	130	90	3*M16*24	95	
11	42000	160*5*30*30*8m	90	100	140	25	162	25	150	110	3*M16*24	109	
12	60000	180*5*30*34*8m	100	110	90	25	182	25	160	130	3*M16*24	106	
13	83000	200*5*30*38*8m	110	120	100	30	202	25	175	140	3*M16*24	118	
14	117000	220*5*30*42*8m	125	135	120	30	222	30	195	160	3*M16*24	139	
16	160000	250*8*30*30*8m	140	155	140	35	252	30	220	185	3*M20*30	142	
17	202000	360*8*30*31*8m	150	165	155	40	262	35	240	200	3*M20*30	139	
18	244000	280*8*30*34*8m	160	175	170	40	282	35	250	215	3*M20*30	134	
19	295000	300*8*30*36*8m	170	185	180	40	302	35	260	225	3*M20*30	148.5	
20	354000	310*8*30*37*8m	180	195	190	40	312	35	270	235	6*M20*30	148.5	
21	392000	320*8*30*38*8m	190	205	200	40	322	35	280	250	6*M20*30	158	
22	450000	340*8*30*41*8m	200	215	210	40	342	35	290	265	6*M20*30	158	
23	513000	360*8*30*44*8m	200	215	230	40	362	35	290	275	6*M20*30	175	
24	592000	380*8*30*46*8m	220	235	245	40	382	35	310	290	6*M20*30	175	
25	684000	400*8*30*48*8m	230	245	260	40	402	35	320	310	6*M24*36	182	
26	763000	420*8*30*51*8m	240	255	280	40	422	35	330	330	6*M24*36	182	
27	852000	440*8*30*54*8m	250	265	310	40	442	35	340	370	6*M24*36	196.5	
28	950000	450*8*30*55*8m	260	275	330	45	452	40	360	380	6*M24*36	196.5	
29	1060000	460*8*30*56*8m	270	285	340	45	462	40	370	390	6*M24*36	209	
30	1200000	480*8*30*58*8m	285	300	360	45	482	40	385	410	6*M24*36	209	

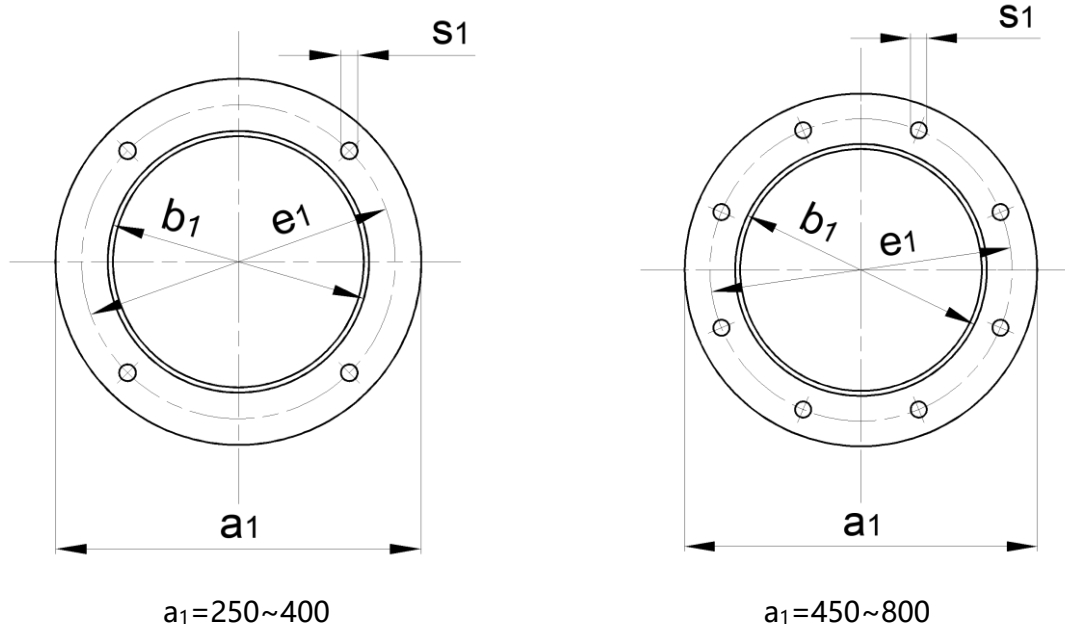
1) 有关平键 (符合 GB/T1095-2003) 与中心孔请参照 28-29 页。

6 附件 70 电机安装法兰

电机、减速机直联方式

类型	图示
GX2S 电机直联	
GX3N 电机直联	
GX3S 电机直联	
GX2K 电机直联	
GX2L 电机直联	
GX3K 电机直联	

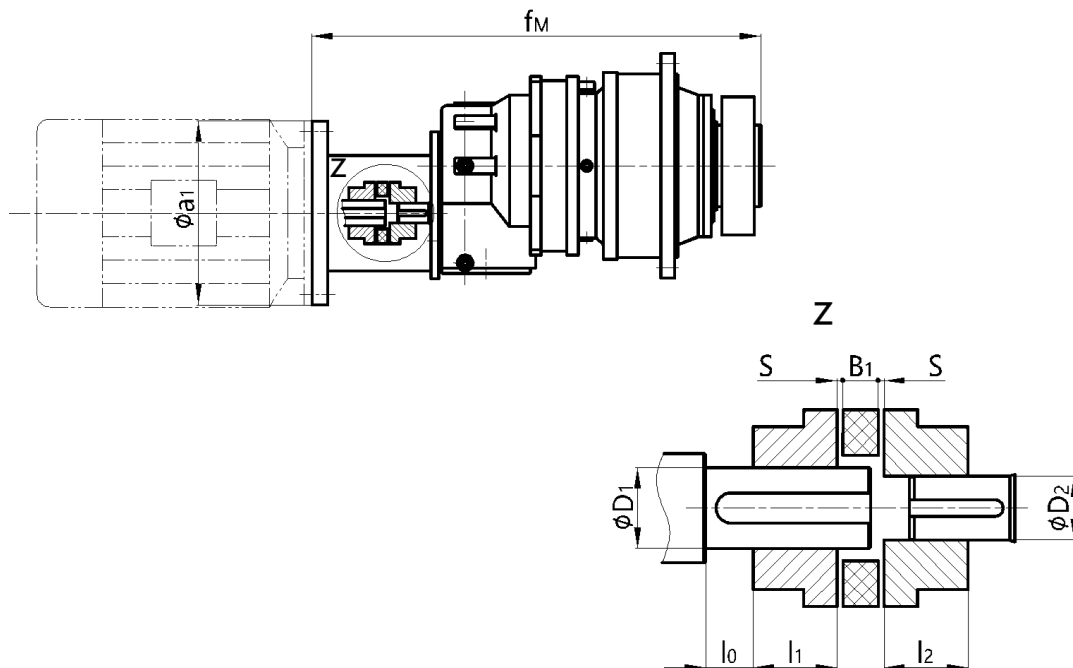
6.1 标准电机法兰连接安装尺寸



三相鼠笼式异步电机											
	机座号										
	100L	112M	132S	132M	160M	160L	180M	180L	200L	225S	225M
a_1 (mm)	250	250	300	300	350	350	350	350	400	450	450
b_1 (mm)	180	180	230	230	250	250	250	250	300	350	350
e_1 (mm)	215	215	265	265	300	300	300	300	350	400	400
s_1	4×M12	4×M12	4×M12	4×M12	4×M16	4×M16	4×M16	4×M16	4×M16	8×M16	8×M16

三相鼠笼式异步电机										
	机座号									
	250M	280S	280M	315S	315M	315MC	315MD	315LB	355MB	355LB
a_1 (mm)	550	550	550	660	660	660	660	660	800	800
b_1 (mm)	450	450	450	550	550	550	550	550	680	680
e_1 (mm)	500	500	500	600	600	600	600	600	740	740
s_1	8×M16	8×M16	8×M16	8×M20	8×M20	8×M20	8×M20	8×M20	8×M20	8×M20

6.2 GX2S 带电机法兰及联轴器尺寸



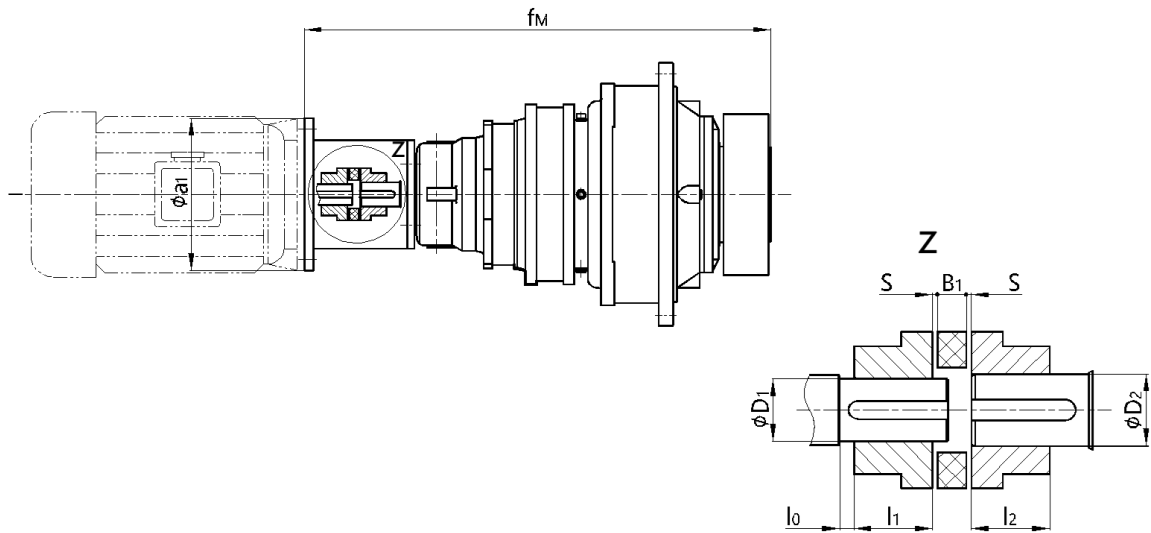
带电机法兰及联轴器尺寸											
GX2S	电机 *	联轴器 **	B ₁	S	l ₁	D ₁	l ₂	D ₂	f _M	a ₁	l ₀
			mm								
9	160	LX5	20	3	50	42	50	38	827	350	敬 请 垂 询
	180	LX6	21	3.5	50	48	50	38	827	350	
10	160	LX5	20	3	50	42	50	38	856	350	
	180	LX6	21	3.5	50	48	50	38	856	350	
11	160	LX7	22	4	60	42	60	55	995	350	
	180	LX7	22	4	60	48	60	55	995	350	
	200	LX8	26	4.5	75	55	75	55	1007	400	
12	160	LX7	22	4	60	42	60	55	1029	350	
	180	LX7	22	4	60	48	60	55	1029	350	
	200	LX8	26	4.5	75	55	75	55	1041	400	
13	225	LX9	30	5	80	60	80	70	1243	450	
	250	LX9	30	5	80	65	80	70	1243	550	
14	225	LX9	30	5	80	60	80	70	1303	450	
	250	LX9	30	5	80	65	80	70	1303	550	
16	250	LX9	30	5	80	65	80	80	1432	550	
	280	LX10	34	5.5	90	75	90	80	1447	550	
17	250	LX9	30	5	80	65	80	80	1467	550	
	280	LX10	34	5.5	90	75	90	80	1482	550	
18	315	LX10	34	5.5	90	80	90	90	1660	660	
19+20	315	LX10	34	5.5	90	80	90	90	1708	660	

注：1) *所选直联电机机座号所对应的功率应满足传动能力表；

**所选联轴器符合标准 GB/T10466-2004。

2) 单侧扭力臂组合，敬请垂询。

6.3 GX3N 带电机法兰及联轴器尺寸



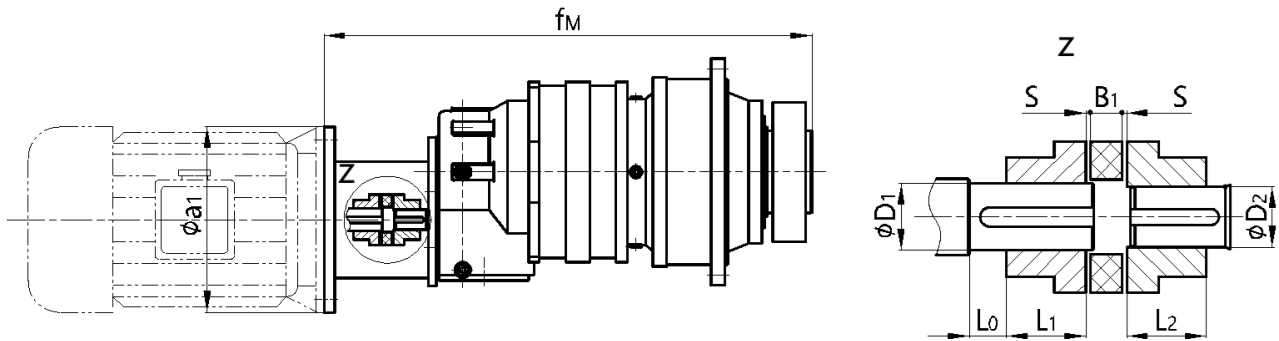
带电机法兰及联轴器尺寸											
GX3N	电机 *	联轴器 **	B ₁	S	l ₁	D ₁	l ₂	D ₂	f _M	a ₁	l ₀
			mm								
9	132	LX6	21	3.5	60	38	60	55	912	300	敬 请 垂 询
	160	LX6	21	3.5	60	42	60	55	948	350	
	180	LX7	22	4	65	48	65	55	948	350	
10	132	LX6	21	3.5	60	38	60	55	941	300	
	160	LX6	21	3.5	60	42	60	55	977	350	
	180	LX7	22	4	65	48	65	55	977	350	
11	132	LX6	21	3.5	60	38	60	55	1002	300	
	160	LX6	21	3.5	60	42	60	55	1038	350	
	180	LX7	22	4	65	48	65	55	1038	350	
12	132	LX6	21	3.5	60	38	60	55	1036	300	
	160	LX6	21	3.5	60	42	60	55	1072	350	
	180	LX7	22	4	65	48	65	55	1072	350	
13	160	LX6	21	3.5	60	42	60	55	1147	350	
	180	LX7	22	4	65	48	65	55	1147	350	
	200	LX8	26	4.5	75	55	75	55	1159	400	
14	160	LX6	21	3.5	60	42	60	55	1207	350	
	180	LX7	22	4	65	48	65	55	1207	350	
	200	LX8	26	4.5	75	55	75	55	1219	400	
16	200	LX9	30	5	80	55	80	70	1372	400	
	225	LX9	30	5	80	60	80	70	1413	450	
17	200	LX9	30	5	80	55	80	70	1407	400	
	225	LX9	30	5	80	60	80	70	1448	450	
18	250	LX9	30	5	80	65	80	80	1607	550	
	280	LX10	34	5.5	90	75	90	80	1628	550	
19+20	250	LX9	30	5	80	65	80	80	1655	550	
	280	LX10	34	5.5	90	75	90	80	1675	550	

注：1) *所选直联电机机座号所对应的功率应满足传动能力表；

**所选联轴器符合标准 GB/T10466-2004。

2) 单侧扭力臂组合，敬请垂询。

6.4 GX3S 带电机法兰及联轴器尺寸



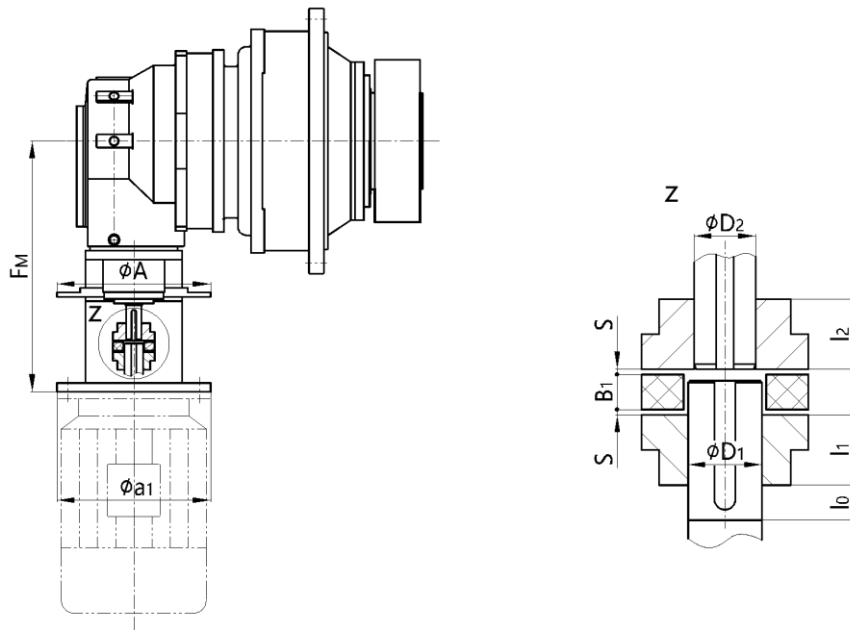
带电机法兰及联轴器尺寸											
GX3S	电机*	联轴器**	B ₁	S	l ₁	D ₁	l ₂	D ₂	f _m	a ₁	l ₀
9	100	LX4	18	3	50	28	50	38	855	250	敬 请 垂 询
	112	LX4	18	3	50	28	50	38	855	250	
	132	LX5	20	3	50	38	50	38	887	300	
	160	LX5	20	3	50	42	50	38	923	350	
10	100	LX4	18	3	50	28	50	38	884	250	
	112	LX4	18	3	50	28	50	38	884	250	
	132	LX5	20	3	50	38	50	38	916	300	
	160	LX5	20	3	50	42	50	38	952	350	
11	112	LX4	18	3	50	28	50	38	945	250	
	132	LX5	20	3	50	38	50	38	977	300	
	160	LX5	20	3	50	42	50	38	1013	350	
	180	LX6	21	3.5	50	48	50	38	1013	350	
12	112	LX4	18	3	50	28	50	38	979	250	
	132	LX5	20	3	50	38	50	38	1011	300	
	160	LX5	20	3	50	42	50	38	1047	350	
	180	LX6	21	3.5	50	48	50	38	1047	350	
13	132	LX5	20	3	50	38	50	38	1086	300	
	160	LX5	20	3	50	42	50	38	1122	350	
	180	LX6	21	3.5	50	48	50	38	1122	350	
14	132	LX5	20	3	50	38	50	38	1146	300	
	160	LX5	20	3	50	42	50	38	1182	350	
	180	LX6	21	3.5	50	48	50	38	1182	350	
16	160	LX7	22	4	60	42	60	55	1350	350	
	180	LX7	22	4	65	48	65	55	1350	350	
	200	LX8	26	4.5	75	55	75	55	1362	400	
17	160	LX7	22	4	60	42	60	55	1385	350	
	180	LX7	22	4	65	48	65	55	1385	350	
	200	LX8	26	4.5	75	55	75	55	1397	400	
18	180	LX9	30	5	80	48	80	70	1552	350	
	200	LX9	30	5	80	55	80	70	1564	400	
	225	LX9	30	5	80	60	80	70	1605	450	
	250	LX9	30	5	80	65	80	70	1605	550	
19+20	180	LX9	30	5	80	48	80	70	1599	350	
	200	LX9	30	5	80	55	80	70	1611	400	
	225	LX9	30	5	80	60	80	70	1652	450	
	250	LX9	30	5	80	65	80	70	1652	550	

注：1) *所选直联电机机座号所对应的功率应满足传动能力表；

**所选联轴器符合标准 GB/T10466-2004。

2) 单侧扭力臂组合，敬请垂询。

6.5 GX2K 带电机法兰及联轴器尺寸



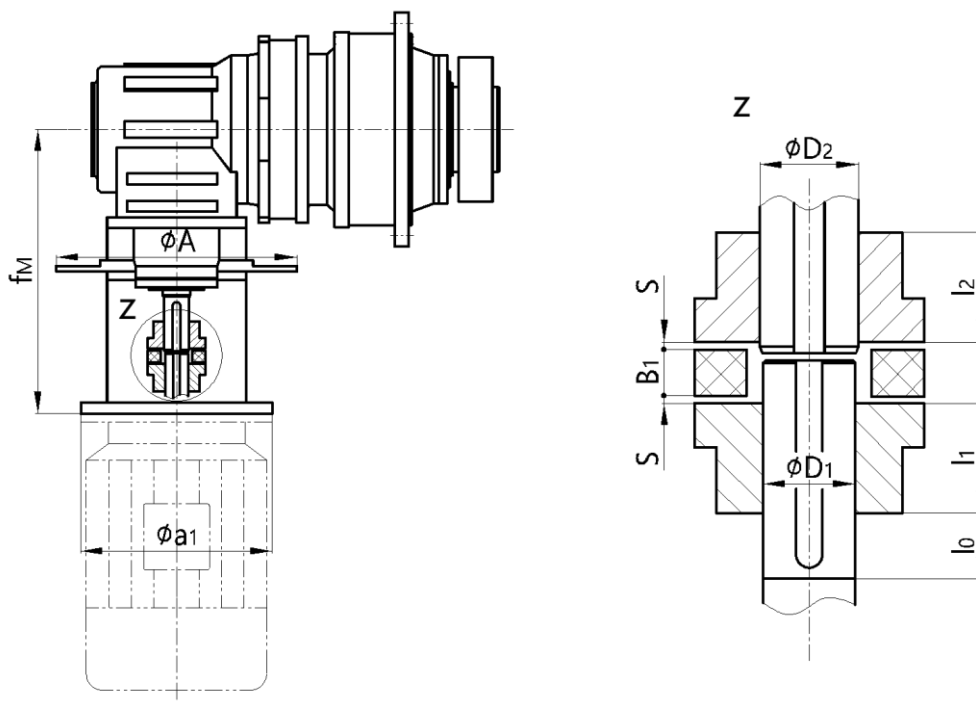
带电机法兰及联轴器尺寸																						
GX2K	电机 *	联轴器 **	i _N =112...360								联轴器 **	i _N =400...500										
			l ₀	B ₁	S	D ₁	l ₁	D ₂	l ₂	f _M		A	l ₀	B ₁	S	D ₁	l ₁	D ₂	l ₂	f _M	A	a ₁
			mm										mm									
9,10	132										LX4	18	3	38	35	25	35	466.5	250	300		
	160	LX5	20	3	42	40	30	40	528.5	250	LX5	20	3	42	40	25	40	502.5	250	350		
11,12	160	LX5	20	3	42	40	35	40	571.5	350	LX5	20	3	42	40	28	40	571.5	350	350		
	180	LX6	21	3.5	48	50	35	50	571.5	350	LX6	21	3.5	48	50	28	50	571.5	350	350		
	200	LX7	22	4	55	60	35	60	583.5	350	LX7	22	4	55	60	28	60	582.5	350	400		
13,14	160										LX5	20	3	42	40	35	40	658.5	440	350		
	180										LX6	21	3.5	48	50	35	50	658.5	440	350		
	200	LX7	22	4	55	60	45	60	664.5	440	LX7	22	4	55	60	35	60	664.5	440	400		
	225	LX8	26	4.5	60	65	45	65	705.5	440	LX8	26	4.5	60	65	35	65	690.5	440	450		
	250	LX8	26	4.5	65	65	45	65	707	440	LX8	26	4.5	65	65	35	65	690.5	440	550		
16,17	200										LX7	22	4	55	60	40	60	754.5	440	400		
	225	LX8	26	4.5	60	65	55	65	795.5	440	LX8	26	4.5	60	65	40	65	795.5	440	425		
	250	LX8	26	4.5	65	65	55	65	797	440	LX8	26	4.5	65	65	40	65	797	440	550		
	280	LX9	30	5	75	75	55	75	816	440	LX9	30	5	75	75	40	75	796	440	550		
18,19,20	225										LX8	26	4.5	60	65	50	65	898.5	440	450		
	250	LX9	30	5	65	75	70	75	915	440	LX8	26	4.5	65	65	50	65	898.5	440	550		
	280	LX9	30	5	75	75	70	75	934	440	LX9	30	5	75	75	50	75	884	440	550		
	315	LX9	30	5	80	80	70	80	971	440	LX9	30	5	80	80	50	80	921	440	660		

注：1) *所选直联电机机座号所对应的功率应满足传动能力表；

**所选联轴器符合标准 GB/T10466-2004。

2) 单侧扭力臂组合，敬请垂询。

6.6 GX2L 带电机法兰及联轴器尺寸



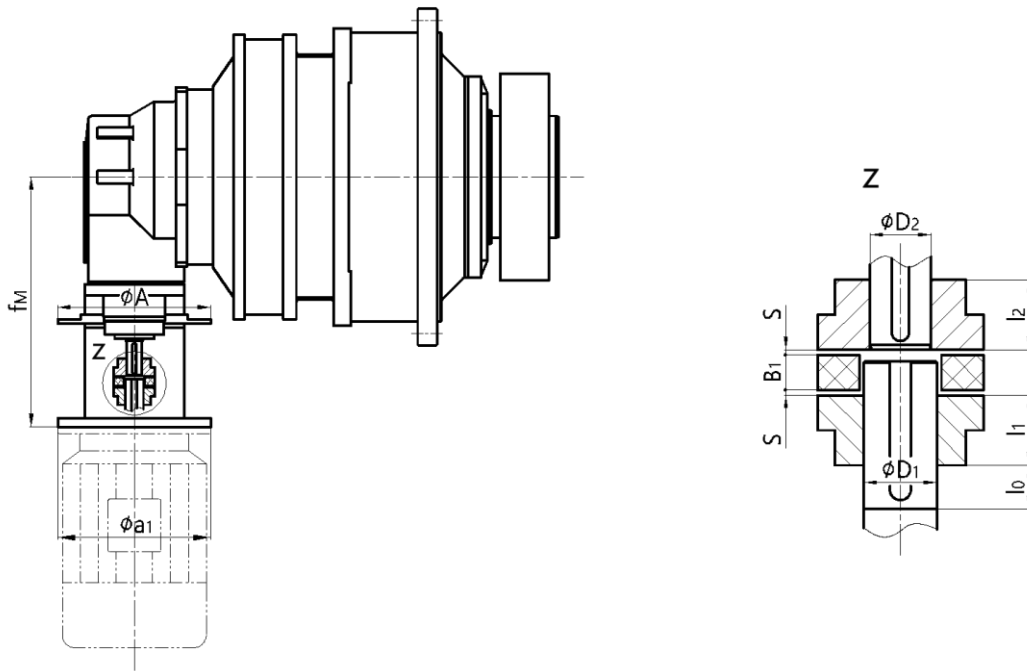
带电机法兰及联轴器尺寸																				
GX2L	电机 *	联轴器 **	i _N =31.5...90							联轴器 **	i _N =100									
			l ₀	B ₁	S	D ₁	l ₁	D ₂	l ₂		f _M	A	l ₀	B ₁	S	D ₁	l ₁	D ₂	l ₂	f _M
mm																				
9,10	160										LX5	20	3	42	40	35	40	518.5	440	350
	180										LX6	21	3.5	48	50	35	50	518.5	440	350
	200	LX7	22	4	55	60	45	60	524.5	440	LX7	22	4	55	60	35	60	524.5	440	400
	225	LX8	26	4.5	60	65	45	65	565.5	440	LX8	26	4.5	60	65	35	65	550.5	440	450
11,12	200										LX7	22	4	55	60	40	60	584.5	440	400
	225	LX8	26	4.5	60	65	55	65	625.5	440	LX8	26	4.5	60	65	40	65	625.5	440	450
	250	LX8	26	4.5	65	65	55	65	627	440	LX8	26	4.5	65	65	40	65	627	440	550
13,14	225										LX8	26	4.5	60	65	50	65	698.5	440	450
	250	LX9	30	5	65	75	70	75	715	440	LX8	26	4.5	65	65	50	65	698.5	440	550
	280	LX9	30	5	75	75	70	75	804	440	LX9	30	5	75	75	50	75	684	440	550
16,17	280										LX9	30	5	75	75	60	75	858	650	550
	315	LX10	34	5.5	80	90	80	90	875	650	LX9	30	5	80	80	60	80	825	650	660
	315MC	LX10	34	5.5	80	90	80	90	875	650	LX10	34	5.5	80	90	60	90	825	650	660
	315MD	LX10	34	5.5	80	90	80	90	875	650	LX10	34	5.5	80	90	60	90	825	650	660
	315LB	LX10	34	5.5	80	100	80	100	875	650	LX10	34	5.5	80	100	60	100	825	650	660
18,19,20	315										LX9	30	5	80	80	70	80	938	650	660
	315MC										LX10	34	5.5	80	90	70	90	938	650	660
	315MD										LX10	34	5.5	80	90	70	90	938	650	660
	315LB	LX10	34	5.5	80	100	90	100	988	650	LX10	34	5.5	80	100	70	100	938	650	660
21,22, 23,24	315MC										LX10	34	5.5	80	90	80	90	1085	650	660
	315MD										LX10	34	5.5	80	90	80	90	1085	650	660
	315LB										LX10	34	5.5	80	100	80	100	1085	650	660
	355MB	LX12	42	6.5	90	110	110	110	1139	650	LX10	34	5.5	90	100	80	100	1087	650	800
	355LB	LX12	42	6.5	90	110	110	110	1139	650	LX10	34	5.5	90	110	80	110	1087	650	800

注：1) *所选直联电机机座号所对应的功率应满足传动能力表；

**所选联轴器符合标准 GB/T10466-2004。

2) 单侧扭力臂组合，敬请垂询。

6.7 GX3K 带电机法兰及联轴器尺寸



带电机法兰及联轴器尺寸																				
GX3K	电机 *	联轴器 **	i _N =560...2000								联轴器 **	i _N =2240...4000								
			l ₀	B ₁	S	D ₁	l ₁	D ₂	l ₂	f _M		A	l ₀	B ₁	S	D ₁	l ₁	D ₂	l ₂	f _M
																			mm	
9,10,11, 12,13,14	132										LX4	18	3	38	35	25	35	490	250	300
	160	LX5	20	3	42	40	30	40	528.5	250	LX5	20	3	42	40	25	40	502.5	250	350
	180	LX6	21	3.5	48	50	30	50	528.5	250	LX6	21	3.5	48	40	25	40	502.5	250	350
	200	LX7	22	4	55	55	30	60	514.5	250										400
16,17	160	LX5	20	3	42	40	35	40	571.5	350	LX5	20	3	42	40	28	40	571.5	350	350
	180	LX6	21	3.5	48	50	35	50	571.5	350	LX6	21	3.5	48	50	28	50	571.5	350	350
	200	LX7	22	4	55	60	35	60	583.5	350	LX7	22	4	55	60	28	60	582.5	350	400
	225	LX8	26	4.5	60	65	35	65	624.5	350										450
18,19,20, 21,22	160										LX5	20	3	42	40	35	40	658.5	440	350
	180										LX6	21	3.5	48	50	35	50	658.5	440	350
	200	LX7	22	4	55	60	45	60	664.5	440	LX7	22	4	55	60	35	60	664.5	440	400
	225	LX8	26	4.5	60	65	45	65	705.5	440	LX8	26	4.5	60	65	35	65	690.5	440	450
	250	LX8	26	4.5	65	65	45	65	707	440	LX8	26	4.5	65	65	35	65	690.5	440	550
	280	LX9	30	5	75	75	45	75	726	440										
23,24, 25,26	200										LX7	22	4	55	60	40	60	754.5	440	400
	225	LX8	26	4.5	60	65	55	65	795.5	440	LX8	26	4.5	60	65	40	65	795.5	440	450
	250	LX8	26	4.5	65	65	55	65	797	440	LX8	26	4.5	65	65	40	65	797	440	550
	280	LX9	30	5	75	75	55	75	816	440	LX9	30	5	75	75	40	75	796	440	550
27,28, 29,30	225										LX8	26	4.5	60	65	50	65	898.5	440	450
	250	LX9	30	5	65	75	70	75	915	440	LX8	26	4.5	65	65	50	65	898.5	440	550
	280	LX9	30	5	75	75	70	75	934	440	LX9	30	5	75	75	50	75	884	440	550
	315	LX9	30	5	80	80	70	80	971	440	LX9	30	5	80	80	50	80	921	440	660

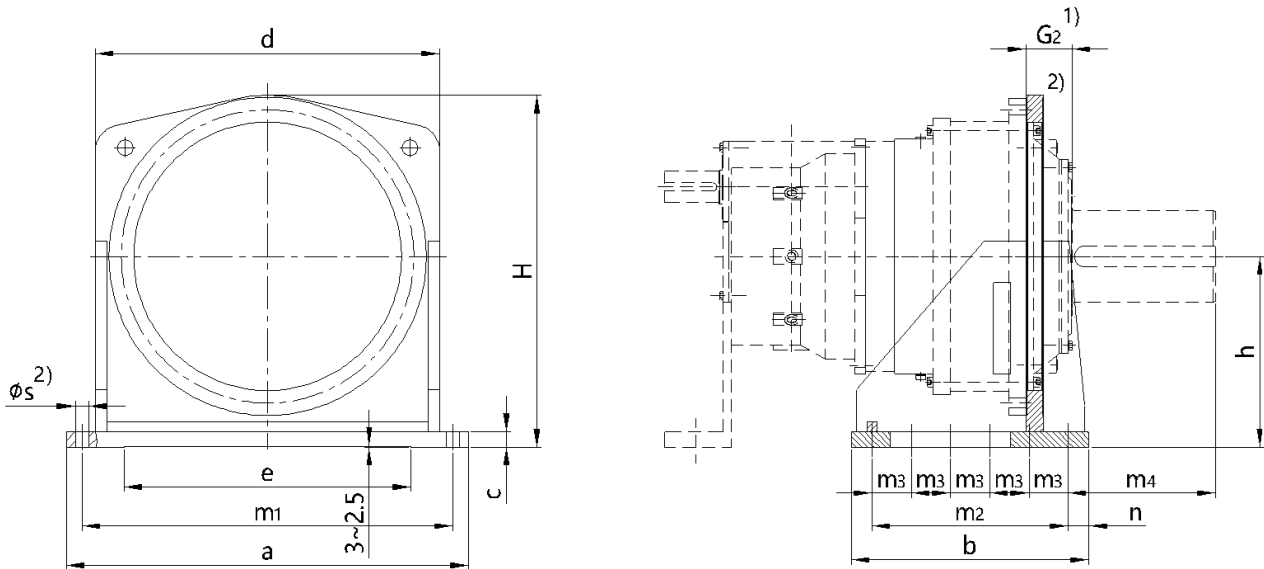
注：1) *所选直联电机机座号所对应的功率应满足传动能力表；

**所选联轴器符合标准 GB/T10466-2004。

2) 单侧扭力臂组合，敬请垂询。

7 其他附件

7.1 附件 96 减速器底座

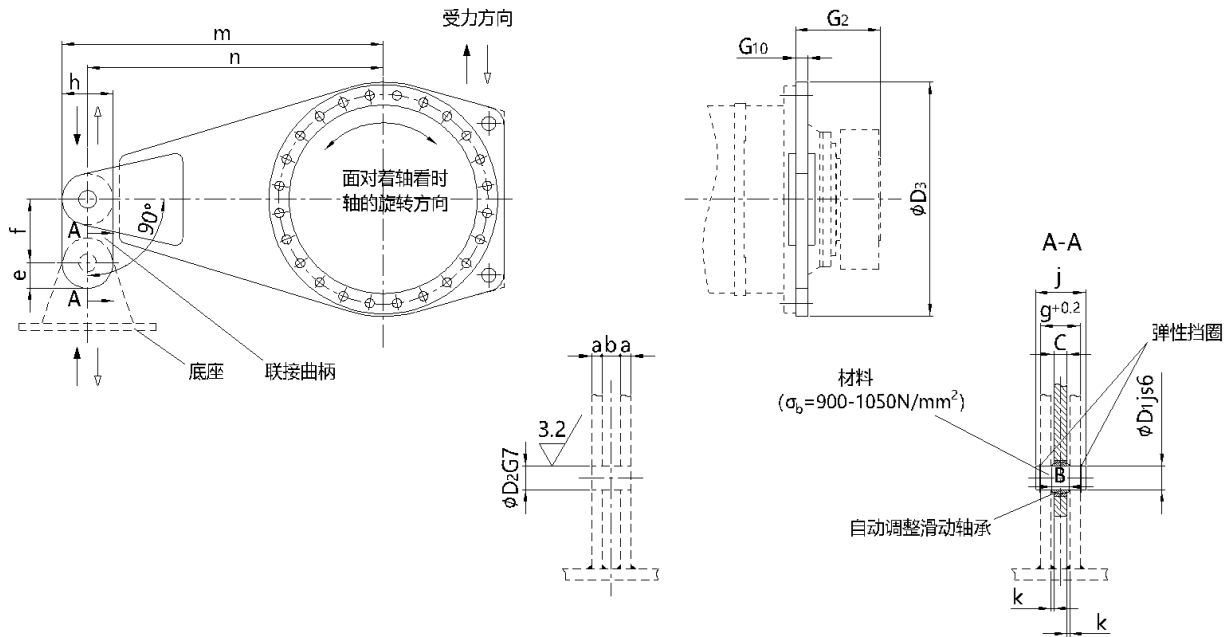


机座号	a	b	c	d	e	h	H	m ₁	m ₂	m ₃	m ₄	n	螺栓孔		重量
													s	数量	
9	580	330	20	465	380	260	480	520	260	130	240	35	26	2*3	56
10	630	360	25	520	430	280	525	570	290	145	240	35	26	2*3	82
11	680	400	30	570	480	315	585	620	330	110	274	35	26	2*4	122
12	760	450	30	650	560	360	670	700	380	95	292	35	26	2*5	157
13	820	490	35	695	610	390	720	750	420	105	334	35	26	2*5	213
14	920	560	35	775	680	430	800	840	480	120	380	40	33	2*5	270
16	980	580	40	835	700	470	865	900	500	125	374	40	33	2*5	350
17	1130	670	45	960	810	540	998	1040	580	145	405	45	39	2*5	520
18	1180	720	45	1005	830	560	1035	1080	620	155	385	50	39	2*5	580
19	1260	760	50	1080	880	590	1090	1160	640	160	450	60	45	2*5	720
20	1260	760	50	1080	880	590	1090	1160	640	160	500	60	45	2*5	720
21	1440	840	55	1215	1020	660	1228	1320	700	175	513	70	52	2*5	940
22	1440	840	55	1215	1020	660	1228	1320	700	175	513	70	52	2*5	940
23	1540	910	60	1320	1100	730	1345	1420	750	150	567	80	52	2*6	1275
24	1540	910	60	1320	1100	730	1345	1420	750	150	607	80	52	2*6	1275
25	1700	1000	65	1400	1240	795	1465	1550	860	215	574	70	62	2*5	1670
26	1700	1000	65	1400	1240	795	1465	1550	860	215	634	70	62	2*5	1670
27	1850	1100	70	1550	1370	870	1610	1700	950	190	664	75	62	2*6	2170
28	1850	1100	70	1550	1370	870	1610	1700	950	190	724	75	62	2*6	2170
29	1980	1180	75	1640	1460	925	1715	1820	1000	250	731	90	70	2*5	2650
30	1980	1180	75	1640	1460	925	1715	1820	1000	250	771	90	70	2*5	2650
31	2150	1300	75	1750	1570	1000	1845	1950	1100	220	773	100	70	2*6	3100
32	2150	1300	75	1750	1570	1000	1845	1950	1100	220	833	100	70	2*6	3100
33	2230	1350	85	1850	1630	1050	1940	2050	1150	230	883	100	78	2*6	3850
34	2230	1350	85	1850	1630	1050	1940	2050	1150	230	933	100	78	2*6	3850
35~36	根据客户要求供货														

1) 输出轴的尺寸, 见 35 页。

2) 见附录 I (50 页)。

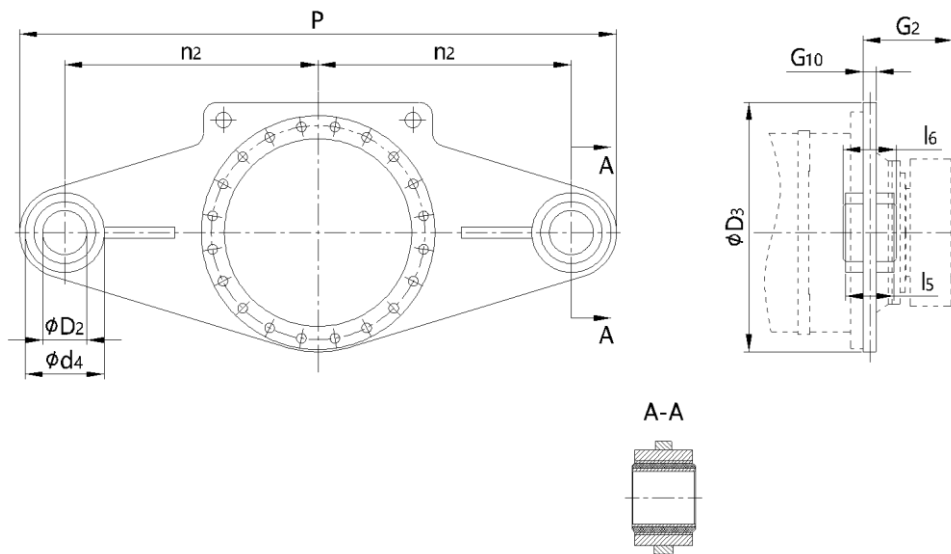
7.2 附件 75 单侧扭矩支撑臂



机座号	输出扭矩 T _{2N} (N·m)	D ₁ (js6)	D ₂ (G7)	D ₃	G ₂	G ₁₀	a min	b	B (1)	c	e	f	g ^{+0.2}	h	j	间隙 k	m	n	滑动 轴承 内径	重量
9	22000	30	440	165	25	15	25	22	18	50	140	59.5	100	70	3.5	605	555	30	38	
10	31000	35	485	174	30	15	30	25	20	52.5	140	64.5	105	75	5	667.5	615	35	51	
11	42000	40	540	204	30	18	30	28	22	65	160	70.5	130	85	4	750	685	40	82	
12	60000	40	620	224	30	18	30	28	22	65	160	70.5	130	85	4	850	785	40	85	
13	83000	45	665	241	35	20	35	32	25	72.5	180	79.5	145	95	5	912.5	840	45	113	
14	117000	50	740	278	40	20	40	35	30	72.5	200	85	145	100	5	1012.5	940	50	145	
16	160000	60	790	285	50	25	50	44	35	77.5	240	105	155	120	7.5	1077.5	1000	60	206	
17	202000	60	915	294	50	25	50	44	35	85	240	105	170	120	7.5	1250	1165	60	274	
18	244000	70	955	303	55	30	55	49	40	105	280	120	210	135	7.5	1315	1210	70	365	
19	295000	80	1005	327.5	60	30	60	55	45	105	320	125	210	145	7.5	1405	1300	80	423	
20	354000	80	1005	327.5	60	30	60	55	45	105	320	125	210	145	7.5	1405	1300	80	423	
21	392000	80	1140	354	60	30	60	55	45	113	320	125	225	145	7.5	1562.5	1450	80	530	
22	450000	80	1140	354	60	30	60	55	45	113	320	125	225	145	7.5	1562.5	1450	80	530	
23	513000	90	1235	380	65	30	65	60	50	125	360	130	250	150	7.5	1700	1575	90	665	
24	592000	90	1235	380	65	35	65	60	50	125	360	130	250	150	7.5	1700	1575	90	665	
25	684000	100	1350	407	75	35	75	70	55	138	400	150	275	170	10	1857.5	1720	100	940	
26	763000	100	1350	407	75	35	75	70	55	138	400	150	275	170	10	1857.5	1720	100	940	
27	852000	110	1490	453	75	35	75	70	55	150	440	150	300	175	10	2050	1900	110	1120	
28	950000	110	1490	453	75	35	75	70	55	150	440	150	300	175	10	2050	1900	110	1120	
29	1060000	110	1600	483	75	35	75	70	55	158	440	150	315	175	10	2192.5	2035	110	1260	
30	1200000	110	1600	483	75	35	75	70	55	158	440	150	315	175	10	2192.5	2035	110	1260	
31~36	根据客户要求供货																			

- 1) 公称尺寸 B=22-35, 公差-0.12
 公称尺寸 B=44-55, 公差-0.15
 公称尺寸 B=60-70, 公差-0.20

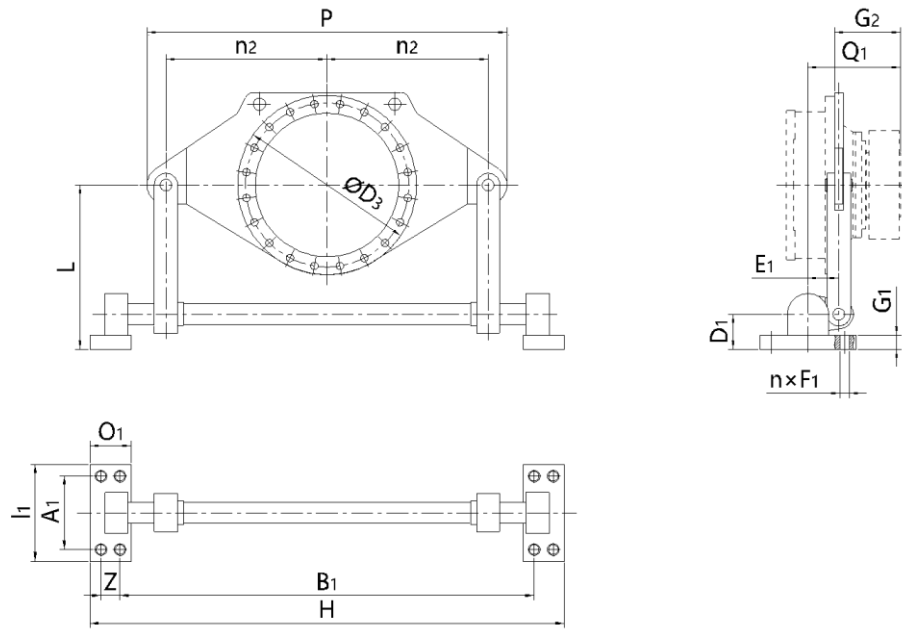
7.3 附件 76 带橡胶衬套的两侧扭矩支撑臂



机座号	输出扭矩 $T_{2N}(N\cdot m)$	$D_2(H9)$ *)	D_3	d_4	G_2	G_{10}	l_5	l_6	n_2	P	重量
9	22000	50	440	115	165	30	100	110	500	1140	58
10	31000	50	485	115	174	30	100	110	550	1240	72
11	42000	100	540	180	204	30	110	120	575	1355	95
12	60000	100	620	180	224	35	110	120	625	1455	120
13	83000	110	665	210	241	35	170	180	600	1435	145
14	117000	110	740	210	278	40	170	180	650	1535	170
16	160000	124	790	240	285	40	220	230	700	1670	230
17	202000	124	915	240	288	40	220	230	750	1770	300
18	244000	124	955	240	303	50	220	230	900	2070	400

*) 销轴: $\phi h8$

7.4 附件 77 扭力轴支撑架



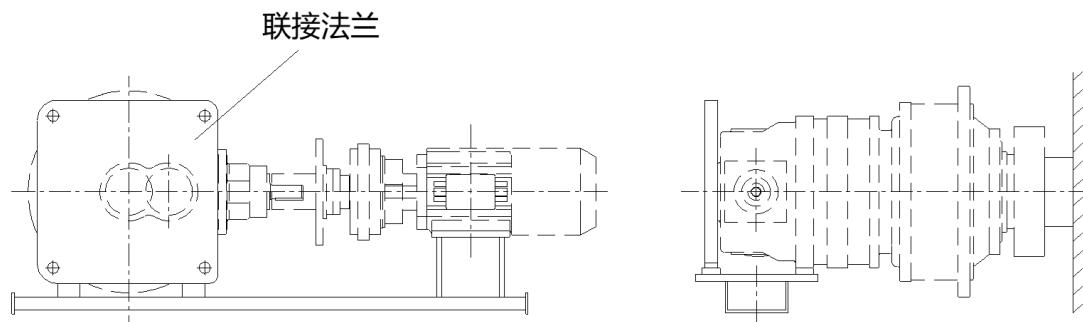
机座号	输出扭矩 T _{2N} (N·m)	A ₁	B ₁	D ₃	D ₁	E ₁	F ₁ 2)	数量 n	G ₁	G ₂	H	L 1)	l ₁	n ₂	O ₁	P	Q ₁	Z	重量
9	22000	250	1414	610	120	105	33	8	48.5	165	1619	560	330	550	140	1230	247.5	65	300
10	31000	250	1414	610	120	105	33	8	48.5	174	1619	560	330	550	140	1230	256.5	65	300
11	42000	250	1414	610	120	105	33	8	48.5	204	1619	560	330	550	140	1230	286.5	65	300
12	60000	250	1414	610	120	105	33	8	48.5	224	1619	560	330	550	140	1230	306.5	65	300
13	83000	280	1604	775	155	145	39	8	68.5	241	1837	620	380	650	158	1450	358.5	75	600
14	117000	280	1604	775	155	145	39	8	68.5	278	1837	620	380	650	158	1450	395.5	75	600
16	160000	280	1604	775	155	145	39	8	68.5	285	1837	620	380	650	158	1450	402.5	75	600
17	202000	315	1777	955	170	165	39	8	73.5	294	2041	700	400	750	180	1680	431.5	84	900
18	244000	315	1777	955	170	165	39	8	73.5	303	2041	700	400	750	180	1680	440.5	84	900
19	295000	350	2000	985	195	175	45	8	83.5	328	2300	860	450	850	200	1900	470.5	100	1400
20	354000	350	2000	985	195	175	45	8	83.5	328	2300	860	450	850	200	1900	470.5	100	1400
21	392000	400	2254	1120	210	190	45	8	88.5	354	2591	900	530	950	225	2110	506.5	113	1700
22	450000	400	2254	1120	210	190	45	8	88.5	354	2591	900	530	950	225	2110	506.5	113	1700
23	513000	450	2496	1215	235	220	45	8	98.5	380	2871	1060	590	1063	250	2385	562.5	125	2150
24	592000	450	2496	1215	235	220	45	8	98.5	380	2871	1060	590	1063	250	2385	562.5	125	2150
25	684000	500	2816	1350	275	245	52	8	118.5	407	3236	1200	650	1150	280	2600	614.5	140	2700
26	763000	500	2816	1350	275	245	52	8	118.5	407	3236	1200	650	1150	280	2600	614.5	140	2700
27	852000	530	2887	1490	300	255	52	8	128.5	453	3327	1250	700	1250	290	2820	670.5	150	3400
28	950000	530	2887	1490	300	255	52	8	128.5	453	3327	1250	700	1250	290	2820	670.5	150	3400
29	1060000	560	3200	1565	300	280	62	8	128.5	483	3673	1350	750	1360	315	3080	718	158	4350
30	1200000	560	3200	1565	300	280	62	8	128.5	483	3673	1350	750	1360	315	3080	718	158	4350
31	1330000	590	3408	1695	340	300	70	8	148.5	538	3906	1400	790	1450	330	3260	788	168	5500
32	1500000	590	3408	1695	340	300	70	8	148.5	538	3906	1400	790	1450	330	3260	788	168	5500
33	1680000	620	3588	1785	375	320	70	8	158.5	573	4116	1500	840	1550	350	3520	840.5	178	7000
34	1920000	620	3588	1785	375	320	70	8	158.5	573	4116	1500	840	1550	350	3520	840.5	178	7000

1) 标准尺寸，整体高度可修正到 2000mm

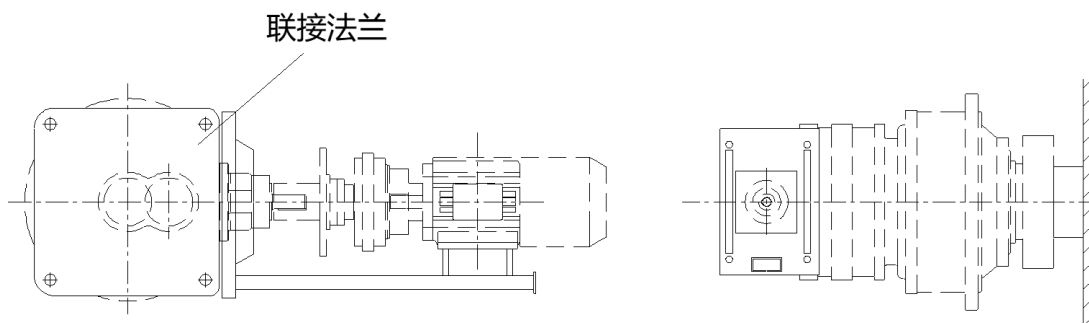
2) 锁紧用螺栓强度不得低于 6.8 级

7.5 附件 71-72 电机安装支架

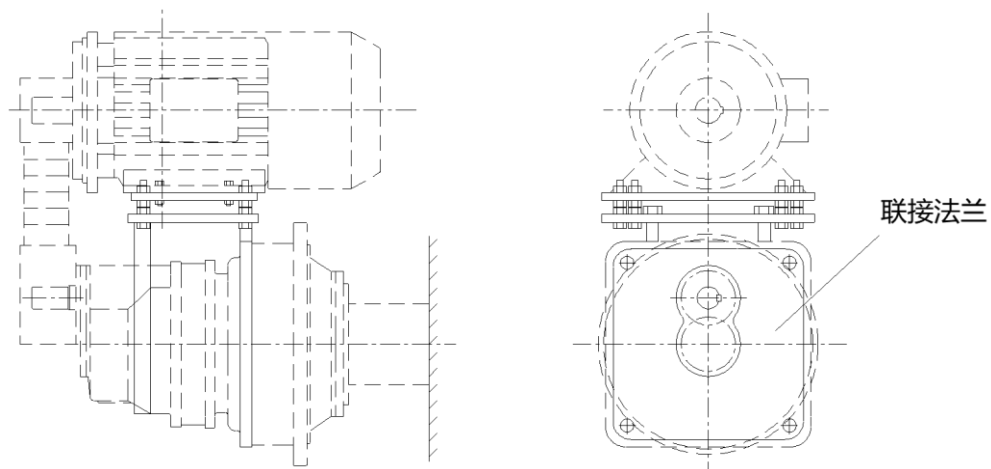
电机安装支架 (附件代号-71)



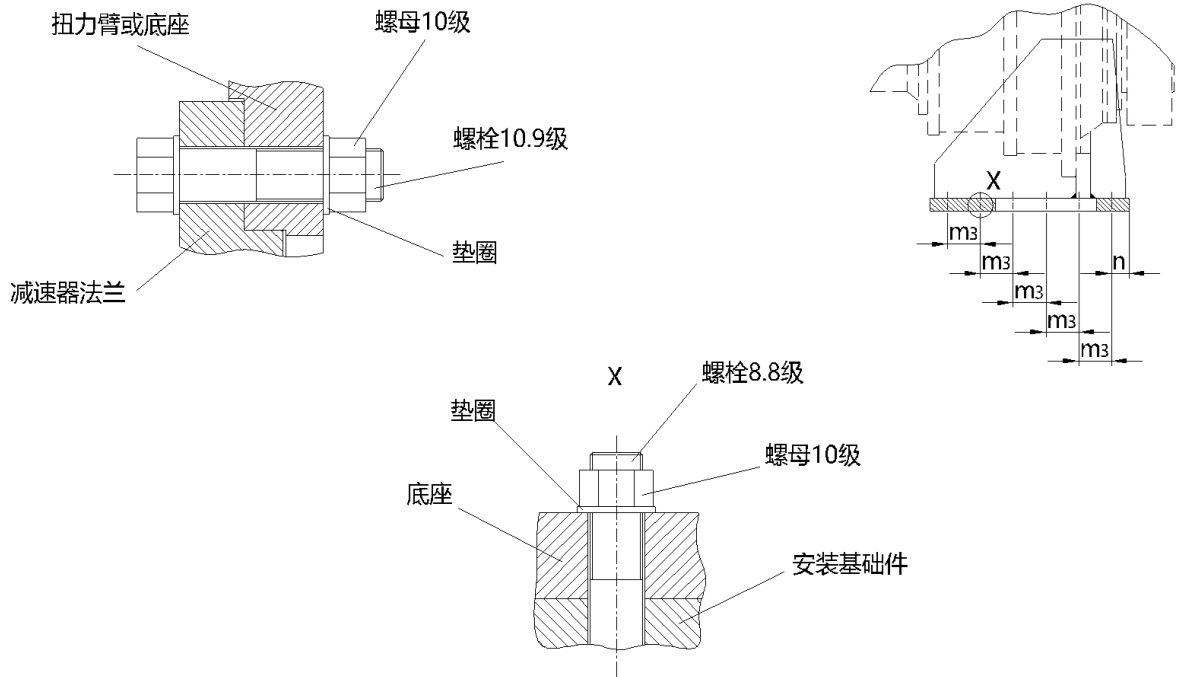
电机安装支架 (附件代号-71)



电机安装支架 (附件代号-72)

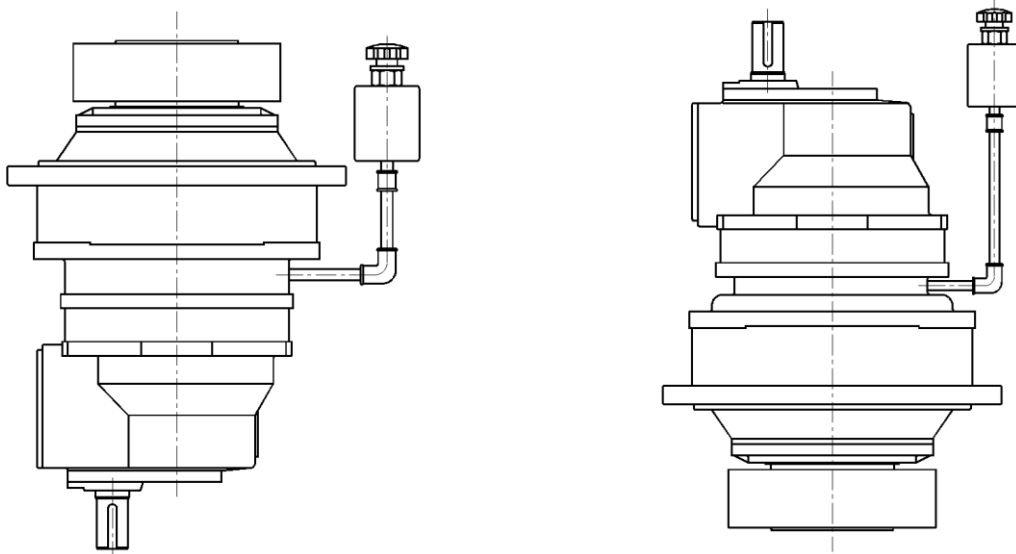


7.6 附件 I 法兰联接及底座安装的螺母预紧扭矩



机座号	法兰联接		底座联接	
	螺栓(10.9)	预紧力矩(N·m)	螺栓(8.8)	预紧力矩(N·m)
9	M16	295	M24	710
10	M16	295	M24	710
11	M20	580	M24	710
12	M24	1000	M24	710
13	M24	1000	M24	710
14	M24	1000	M30	1450
16	M24	1000	M30	1450
17	M30	2000	M36	2530
18	M30	2000	M36	2530
19/20	M30	2000	M42	4070
21/22	M36	3560	M48	6140
23/24	M36	3560	M48	6140
25/26	M42	5720	M56	9840
27/28	M48	8640	M56	9840
29/30	M48	8640	M64	14300
31/32	M56	13580	M64	14300
33/34	M56	13580	M64	14300
35/36	M56	13580	M72	20800

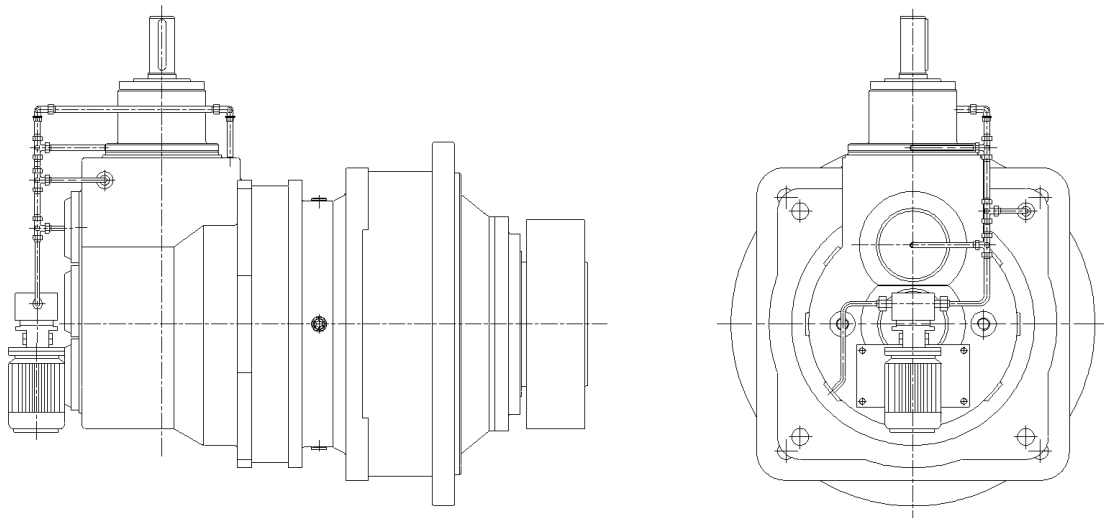
7.7 附件II 立式安装补偿油箱



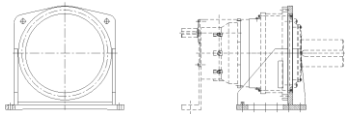
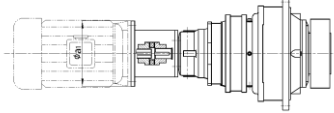
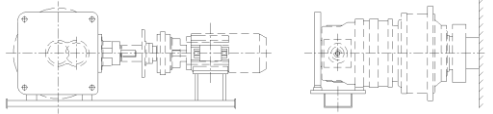
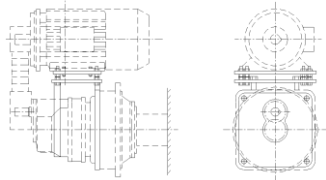
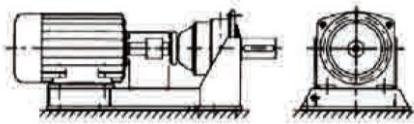
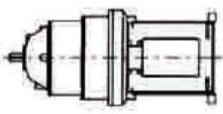
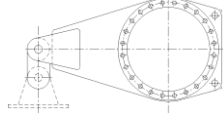

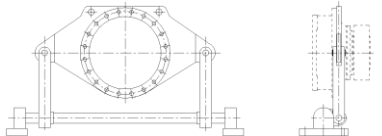
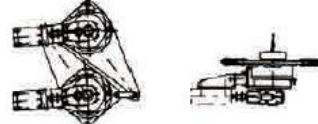
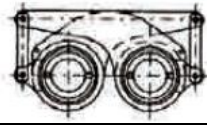
立式安装时，为保证上端的轴承得到可靠润滑必须相应的提高油位，油位通过加装的补偿油箱来加高和检查。补偿油箱上有通气器，如上图所示。

油箱可以安装在减速机上，也可安装在客户的机器上。

GXS、G XK、GXL 当安装布置方位为 B511(从规格 21 号开始)、B521、B531 的卧式安装时需配备电动油泵强制润滑，如下图：



7.8 附件纵览表

代号	附件		附图
99	无附件		
96	齿轮箱底座	见第 45 页	
70	电机安装法兰 (输入端)	见第 39-44 页	
71	电机支架 (电机、联轴器)	见第 49 页	
72	电机支架	见第 49 页	
73	移动安装支座 (电机、联轴器、齿轮箱)		
74	钟形支座 (输出)		
75	(单侧) 扭力臂	见第 46 页	
76	(双侧) 扭力臂	见第 47 页	
77	扭力臂轴支撑	见第 48 页	
80	支架 I		
81	支架 II		
86	特殊设计		
BSP	逆止器 (GX2K/GX3K)		